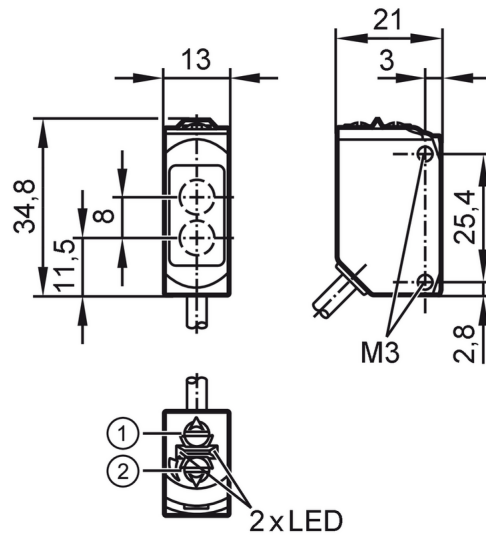


O6P404



Reflector fotocel

O6P-FPKG/0,30m/US



- 1 contactschakeluitgang
- 2 potentiometer gevoeligheid
ontvanger in bovenste optiek
zender in onderste deel



Producteigenschappen

Lichtsoort	rood licht
Behuizing	rechthoekig

Toepassingsgebied

Bijzondere eigenschappen	polarisatiefilter
Functieprincipe	Reflector fotocel
Applicatie	geschikt voor toepassing in werktuigindustrie

Elektrische eigenschappen

Voedingsspanning [V]	10...30 DC
Stroomopname [mA]	12; ((24 V))
Beschermklasse	III
Ompoolbeveiligd	ja
Lichtsoort	rood licht
Golflengte [nm]	633

Uitgangen

Elektrische uitvoering	PNP
Uitgangsfunctie	licht-/donkerschakelend; (omschakelbaar)
Max. spanningsval schakeluitgang DC [V]	2,5
Continue stroombelasting van schakeluitgang DC [mA]	100
Schakelfrequentie DC [Hz]	1000
Kortsluitbeveiliging	ja
Uitvoering kortsluitbeveiliging	pulserend

Bereik

Bereik op prisma reflector [m]	0,05...5; (Prisma reflector Ø 80 E20005)
--------------------------------	--

O6P404



Reflector fotocel

O6P-FPKG/0,30m/US

Bereik instelbaar	ja
Max. lichtvlek diameter [mm]	150
Lichtvlekafmetingen gelden voor	bij maximale reikwijdte
Polarisatiefilter beschikbaar	ja

Omgevingsvariabelen

Omgevingstemperatuur [°C]	-25...60
Beschermklasse	IP 65; IP 67; IP 68

Toelatingen / testen

EMC	EN 60947-5-2	
MTTF [jaren]	895	
UL-goedkeuring	Ta	-25...50 °C
	Enclosure type	Type 1
	industriële voedingen	Class 2
	UL-certificeringsnummer	E020

Mechanische eigenschappen

Gewicht [g]	50
Behuizing	rechthoekig
Afmetingen [mm]	34,8 x 13 x 21
Materialen	behuizing: 1.4404 (roestvast staal / 316L); kunststof: PPSU; Afdichting: FKM
Materiaal optiek	lens:PMMA
Uitlijning optiek	zijdelingse optiek
Aandraaimoment [Nm]	1; (bevestigingsschroeven)

Aanwijzen / bedienelementen

Weergave	schakelstatus	1 x LED, geel
	in bedrijf	1 x LED, groen

Opmerkingen

Opmerkingen	bedrijfsspanning "supply class 2" volgens cULus
Verpakkingseenheid	1 stuk

Elektrische aansluiting

Kabel: 0,3 m, PUR; 3 x 0,25 mm²

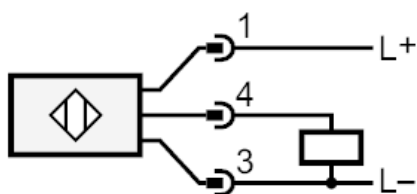
Connector: 1 x M12; codering: A



Reflector fotocel

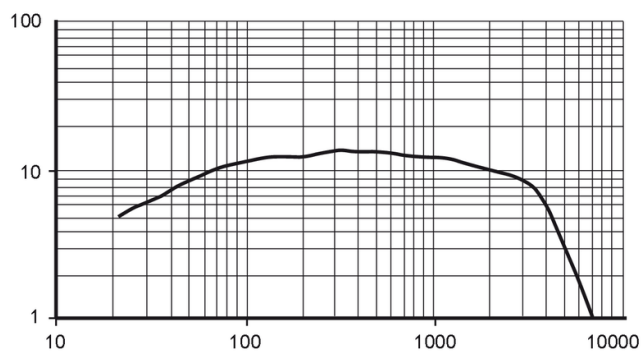
O6P-FPKG/0,30m/US

Aansluiting



Diagrammen en curves

functiereserve karakteristiek



x: afstand [mm]

y: bedrijfsreservefactor