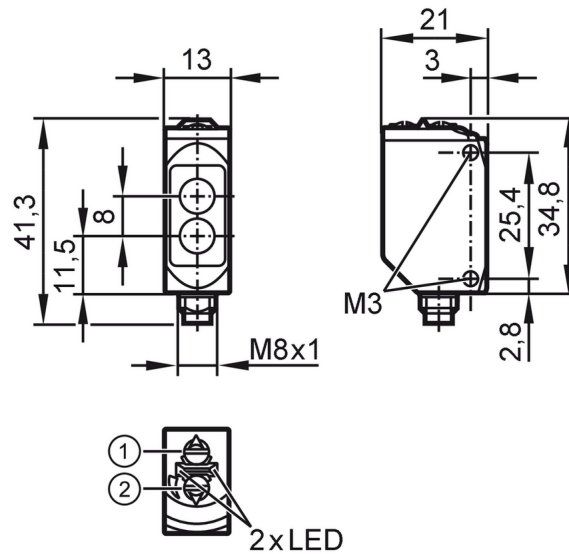




Tasterfotocel met achtergrondonderdrukking

O6H-FNKG/AS/4P



- 1: contactschakeluitgang
2: potentiometer gevoeligheid



Producteigenschappen

Lichtsoort	rood licht
Behuizing	rechthoekig

Toepassingsgebied

Bijzondere eigenschappen	Achtergrondonderdrukking
Functieprincipe	Taster fotocel
Applicatie	levensmiddelen- en drankenindustrie

Elektrische eigenschappen

Voedingsspanning [V]	10...30 DC
Stroomopname [mA]	22; ((24 V))
Beschermklasse	III
Ompoolbeveiligd	ja
Lichtsoort	rood licht
Golflengte [nm]	633

Uitgangen

Elektrische uitvoering	NPN
Uitgangsfunctie	licht-/donkerschakelend; (omschakelbaar)
Max. spanningsval schakeluitgang DC [V]	2,5
Continue stroombelasting van schakeluitgang DC [mA]	100
Schakelfrequentie DC [Hz]	1000
Kortsluitbeveiliging	ja
Uitvoering kortsluitbeveiliging	pulserend

Bereik

Tastbereik [mm]	2...200; (wit papier 200 x 200 mm)
-----------------	------------------------------------



Tasterfotocel met achtergrondonderdrukking

O6H-FNKG/AS/4P

Bereik object wit (90 % reflectie)	[mm]	2...200
Bereik object grijs (18 % reflectie)	[mm]	4...200
Bereik object zwart (6 % reflectie)	[mm]	8...200
Bereik instelbaar		ja
Max. lichtvlek diameter	[mm]	8
Lichtvlekafmetingen gelden voor		bij maximaal tastbereik
Achtergrondonderdrukking aanwezig		ja

Omgevingsvariabelen

Omgevingstemperatuur	[°C]	-25...80
Beschermklasse		IP 65; IP 67; IP 68; IP 69K

Toelatingen / testen

EMC		EN 60947-5-2
MTTF	[jaren]	708
UL-goedkeuring	Ta	-25...40 °C
	Enclosure type	Type 1
	industriële voedingen	Class 2
	UL-certificeringsnummer	E001

Mechanische eigenschappen

Gewicht	[g]	35,8
Behuizing		rechthoekig
Afmetingen	[mm]	41,3 x 13 x 21
Materialen		behuizing: 1.4404 (roestvast staal / 316L); Afdichting: EPDM; kunststof: PPSU
Materiaal optiek		lens:PMMA
Uitlijning optiek		zijdelingse optiek
Aandraaimoment	[Nm]	1; (bevestigingsschroeven)

Aanwijzen / bedienelementen

Weergave	schakelstatus	1 x LED, geel
	in bedrijf	1 x LED, groen

Opmerkingen

Opmerkingen		bedrijfsspanning "supply class 2" volgens cULus
Verpakkingseenheid		1 stuk

Elektrische aansluiting

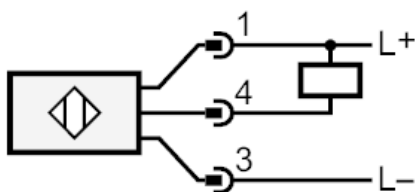
Connector: 1 x M8; codering: A; Contactpinnen: 4



Tasterfotocel met achtergrondonderdrukking

O6H-FNKG/AS/4P

Aansluiting



Diagrammen en curves



- a: sensor
- b: object
- c: achtergrond
- x: afstand sensor / object [mm]
- y: min. afstand object / achtergrond [mm]



Tasterfotocel met achtergrondonderdrukking

O6H-FNKG/AS/4P

nauwkeurigheidskarakteristiek



x: afstand sensor / object [mm]

y: min. afstand object / achtergrond [mm]

1 = object zwart (6 % reflectie) , achtergrond wit (90 % remission)

2 = object grijs (18 % reflectie) , achtergrond wit (90 % remission)

3 = object wit (90 % reflectie) , achtergrond wit (90 % remission)