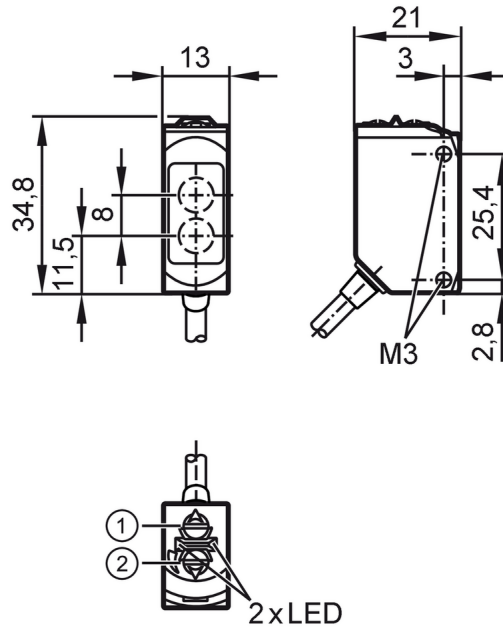




Tasterfotocel met achtergrondonderdrukking

O6H-FPKG



- 1 contactschakeluitgang
- 1 potentiometer gevoeligheid
ontvanger in bovenste optiek
zender in onderste deel



Producteigenschappen

Lichtsoort	rood licht
Behuizing	rechthoekig

Toepassingsgebied

Bijzondere eigenschappen	Achtergrondonderdrukking
Functieprincipe	Taster fotocel
Applicatie	levensmiddelen- en drankenindustrie

Elektrische eigenschappen

Voedingsspanning	[V]	10...30 DC
Stroomopname	[mA]	22; ((24 V))
Beschermklasse		III
Ompoolbeveiligd		ja
Lichtsoort		rood licht
Golflengte	[nm]	633

Uitgangen

Elektrische uitvoering		PNP
Uitgangsfunctie		licht-/donkerschakelend; (omschakelbaar)
Max. spanningsval schakeluitgang DC	[V]	2,5
Continue stroombelasting van schakeluitgang DC	[mA]	100
Schakelfrequentie DC	[Hz]	1000
Kortsluitbeveiliging		ja
Uitvoering kortsluitbeveiliging		pulserend

O6H300



Tasterfotocel met achtergrondonderdrukking

O6H-FPKG

Bereik		
Tastbereik	[mm]	2...200; (wit papier 200 x 200 mm)
Bereik object wit (90 % reflectie)	[mm]	2...200
Bereik object grijs (18 % reflectie)	[mm]	4...200
Bereik object zwart (6 % reflectie)	[mm]	8...200
Bereik instelbaar		ja
Max. lichtvlek diameter	[mm]	8
Lichtvlekafmetingen gelden voor		bij maximaal tastbereik
Achtergrondonderdrukking aanwezig		ja
Omgevingsvariabelen		
Omgevingstemperatuur	[°C]	-25...80
Beschermklasse		IP 65; IP 67; IP 68; IP 69K
Toelatingen / testen		
EMC		EN 60947-5-2
MTTF	[jaren]	708
UL-goedkeuring	Ta	-25...80 °C
	Enclosure type	Type 1
	industriële voedingen	Class 2
	UL-certificeringsnummer	E003
Mechanische eigenschappen		
Gewicht	[g]	81,1
Behuizing		rechthoekig
Afmetingen	[mm]	34,8 x 13 x 21
Materialen		behuizing: 1.4404 (roestvast staal / 316L); Afdichting: EPDM; kunststof: PPSU
Materiaal optiek		lens:PMMA
Uitlijning optiek		zijdelingse optiek
Aandraaimoment	[Nm]	1; (bevestigingsschroeven)
Aanwijzen / bedienelementen		
Weergave	schakelstatus	1 x LED, geel
	in bedrijf	1 x LED, groen
Opmerkingen		
Opmerkingen		bedrijfsspanning "supply class 2" volgens cULus
Verpakkingseenheid		1 stuk

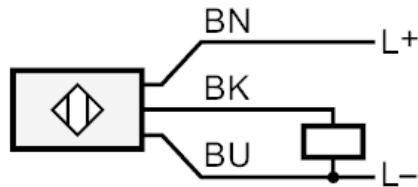
Tasterfotocel met achtergrondonderdrukking

O6H-FPKG

Elektrische aansluiting

Kabel: 2 m, PVC; 3 x 0,25 mm²

Aansluiting



Aderkleuren :
BN = bruin
BK = zwart
BU = blauw

Diagrammen en curves



a: sensor
b: object
c: achtergrond
x: afstand sensor / object [mm]
y: min. afstand object / achtergrond [mm]

O6H300



Tasterfotocel met achtergrondonderdrukking

O6H-FPKG

nauwkeurigheidskarakteristiek



x: afstand sensor / object [mm]

y: min. afstand object / achtergrond [mm]

1 = object zwart (6 % reflectie) , achtergrond wit (90 % remission)

2 = object grijs (18 % reflectie) , achtergrond wit (90 % remission)

3 = object wit (90 % reflectie) , achtergrond wit (90 % remission)