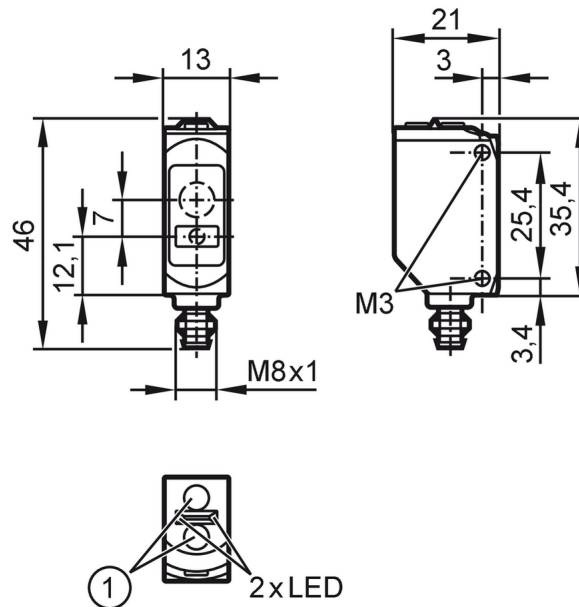




Tasterfotocel met achtergrondonderdrukking

O6HLFPKG/AS/4P



- 1 Programmertaste
ontvanger in bovenste optiek
zender in onderste deel



Producteigenschappen

Lichtsoort	rood licht
Laserklasse	1
Behuizing	rechthoekig

Toepassingsgebied

Bijzondere eigenschappen	Achtergrondonderdrukking
Functieprincipe	Taster fotocel
Applicatie	Industriële applicaties / fabrieksautomatisering

Elektrische eigenschappen

Voedingsspanning	[V]	10...30 DC
Stroomopname	[mA]	16; (24 V)
Beschermklasse		III
Ompoolbeveiligd		ja
Lichtsoort		rood licht
Golflengte	[nm]	650

Uitgangen

Elektrische uitvoering		PNP
Uitgangsfunctie		licht-/donkerschakelend; (omschakelbaar)
Max. spanningsval schakeluitgang DC	[V]	2,5
Continue stroombelasting van schakeluitgang DC	[mA]	100
Schakelfrequentie DC	[Hz]	1000
Kortsluitbeveiliging		ja
Uitvoering kortsluitbeveiliging		pulserend



Tasterfotocel met achtergrondonderdrukking

O6HLFPKG/AS/4P

Bereik		
Tastbereik	[mm]	1...100; (wit papier 200 x 200 mm)
Bereik object wit (90 % reflectie)	[mm]	1...100
Bereik object grijs (18 % reflectie)	[mm]	8...100
Bereik object zwart (6 % reflectie)	[mm]	12...100
Bereik instelbaar		ja
Max. lichtvlek diameter	[mm]	2
Lichtvlekafmetingen gelden voor		bij maximaal tastbereik
Achtergrondonderdrukking aanwezig		ja
Interfaces		
Communicatie interface		IO-Link
Type overdracht		COM2 (38,4 kBaud)
IO-Link revisie		1.1
SDCI-Norm		IEC 61131-9
Profiel	Smart Sensor - SSP 0	Generic Profiled Sensor
	Function	Device identification
	Function	Multiple switching signal
	Function	Process data variable
	Function	Device diagnosis
	Function	Teach channel
SIO-Mode		ja
Vereiste masterportklasse		A
Min. procescyclustijd	[ms]	10
IO-Link procesdata (cyclisch)	functie	bit lengte
	proceswaarden	32
	apparaat status	4
	binaire schakelinformatie	1
IO-Link functionaliteiten (acyclisch)		applicatie specifieke markering; bedrijfsurenteller; inschakel-cyclus teller
Ondersteunende DeviceIDs	Bedrijfsaard	DeviceID
	default	526
Omgevingsvariabelen		
Omgevingstemperatuur	[°C]	-10...60
Beschermklasse		IP 65; IP 67
Toelatingen / testen		
EMC		EN 60947-5-2
Laserklasse		1
Verwijzing laserklasse	Pas op!:	laserlicht
	laserklasse:	1
		EN / IEC60825-1:2007
		EN / IEC60825-1:2014
		Complies with 21 CFR 1040.10 except for conformance with IEC 60825-1 Ed. 3, as



Tasterfotocel met achtergrondonderdrukking

O6HLFPKG/AS/4P

described in Laser Notice No. 56, dated May 8, 2019.

MTTF	[jaren]	513
UL-goedkeuring	Ta	-25...40 °C
	Enclosure type	Type 1
	industriële voedingen	Class 2

Mechanische eigenschappen

Gewicht	[g]	19,5
Behuizing		rechthoekig
Afmetingen	[mm]	46 x 13 x 21
Materialen		behuizing: ABS; PPSU; Afdichting: EPDM
Materiaal optiek		lens:PMMA
Uitlijning optiek		zijdelingse optiek
Aandraaimoment	[Nm]	0,5; (bevestigingsschroeven)

Aanwijzen / bedienelementen

Weergave	schakelstatus	1 x LED, geel
	in bedrijf	1 x LED, groen

Opmerkingen

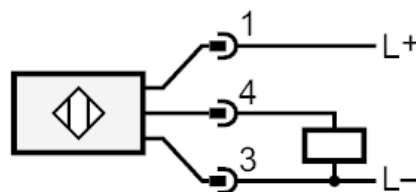
Opmerkingen	bedrijfsspanning "supply class 2" volgens cULus
Verpakkingseenheid	1 stuk

Elektrische aansluiting

Connector: 1 x M8; codering: A; Contactpinnen: 4



Aansluiting





Tasterfotocel met achtergrondonderdrukking

O6HLFPKG/AS/4P

Aanvullende informatie

Reproduceerbaarheid / nauwkeurigheid: 6 σ

	reproduceerbaarheid van de meetwaarde	
Abstand	wit (90 % reflectie)	zwart (6 %...90 % reflectiviteit)
20 mm	0,1 mm	0,5 mm
50 mm	0,2 mm	1,0 mm
100 mm	05 mm	2,0 mm
	Nauwkeurigheid	
Abstand	wit (90 % reflectie)	zwart (6 %...90 % reflectiviteit)
20 mm	$\pm 0,6$ mm	$\pm 0,9$ mm
50 mm	$\pm 1,5$ mm	$\pm 2,0$ mm
100 mm	$\pm 3,0$ mm	$\pm 4,0$ mm

de waardes gelden voor

Vreemd licht op het object

< 10 klx

constante omgevingsfactoren

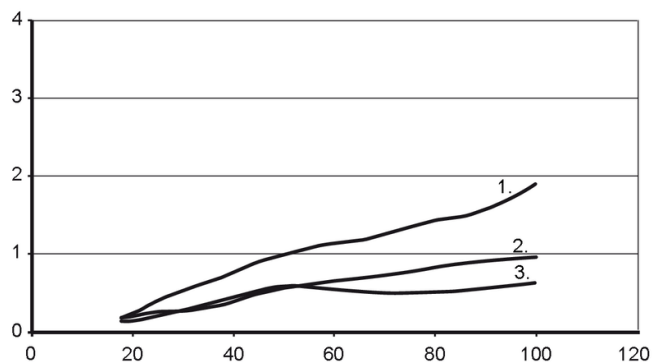
23 °C / 960 hPa

minimale inschakeltijd in minuten

10

IO-Link - metende modus

Diagrammen en curves



x: afstand sensor / object [mm]

y: min. afstand object / achtergrond [mm]

1 = object zwart (6 % reflectie) , achtergrond wit (90 % remission)

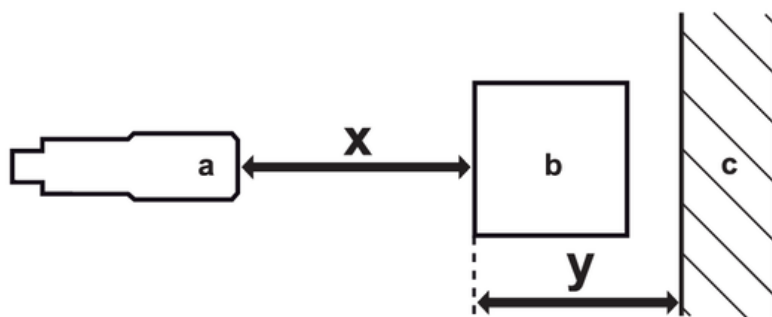
2 = object grijs (18 % reflectie) , achtergrond wit (90 % remission)

3 = object wit (90 % reflectie) , achtergrond wit (90 % remission)



Tasterfotocel met achtergrondonderdrukking

O6HLFPKG/AS/4P



a: sensor

b: object

c: achtergrond

x: afstand sensor / object [mm]

y: min. afstand object / achtergrond [mm]