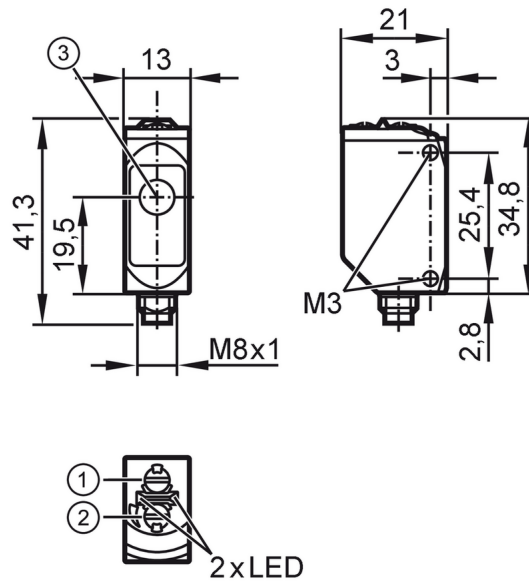




Fotocel ontvanger

O6E-FPKG/AS/4P



- 1: contactschakeluitgang
2: potentiometer gevoeligheid
3: Lichtinval



Producteigenschappen

Lichtsoort	rood licht
Behuizing	rechthoekig

Toepassingsgebied

Functieprincipe	Gescheiden zender/ontvanger systeem
Applicatie	levensmiddelen- en drankenindustrie

Elektrische eigenschappen

Voedingsspanning [V]	10...30 DC
Stroomopname [mA]	7; ((24 V))
Beschermklasse	III
Ompoolbeveiligd	ja
Lichtsoort	rood licht
Golflengte [nm]	633

Uitgangen

Elektrische uitvoering	PNP
Uitgangsfunctie	licht-/donkerschakelend; (omschakelbaar)
Max. spanningsval schakeluitgang DC [V]	2,5
Continue stroombelasting van schakeluitgang DC [mA]	100
Schakelfrequentie DC [Hz]	1000
Kortsluitbeveiliging	ja
Uitvoering kortsluitbeveiliging	pulserend

Bereik

Zender / ontvanger	ontvanger
--------------------	-----------



Fotocel ontvanger

O6E-FPKG/ASJ/4P

Bereik	[m]	< 10
Bereik instelbaar		ja

Interfaces

Communicatie interface	IO-Link	
Type overdracht	COM2 (38,4 kBaud)	
IO-Link revisie	1.1	
SDCI-Norm	IEC 61131-9	
Profiel	Smart Sensor - SSP 0	Generic Profiled Sensor
	Function	Device identification
	Function	Multiple switching signal
SIO-Mode	ja	
Vereiste masterportklasse	A	
Min. procescyclustijd	[ms]	2,5
IO-Link procesdata (cyclisch)	functie	bit lengte
	proceswaarden	8
	binaire schakelinformatie	1
IO-Link functionaliteiten (acyclisch)	applicatie specifieke markering; bedrijfsurenteller; schakelcyclusteller	
Ondersteunende DeviceIDs	Bedrijfsaard	DeviceID
	default	421

Omgevingsvariabelen

Omgevingstemperatuur	[°C]	-25...80
Beschermklasse		IP 65; IP 67; IP 68; IP 69K

Toelatingen / testen

EMC	EN 60947-5-2	
MTTF	[jaren]	716
UL-goedkeuring	Ta	-25...40 °C
	Enclosure type	Type 1
	industriële voedingen	Class 2
	UL-certificeringsnummer	E010

Mechanische eigenschappen

Gewicht	[g]	34,1
Behuizing		rechthoekig
Afmetingen	[mm]	34,8 x 13 x 21
Materialen	behuizing: 1.4404 (roestvast staal / 316L); Afdichting: EPDM; kunststof: PPSU	
Materiaal optiek	lens:PMMA	
Uitlijning optiek	zijdelingse optiek	
Aandraaimoment	[Nm]	1; (bevestigingsschroeven)

Aanwijzen / bedienelementen

Weergave	schakelstatus	1 x LED, geel
	in bedrijf	1 x LED, groen

Opmerkingen

Opmerkingen	bedrijfsspanning "supply class 2" volgens cULus	
Verpakkingseenheid	1 stuk	



Fotocel ontvanger

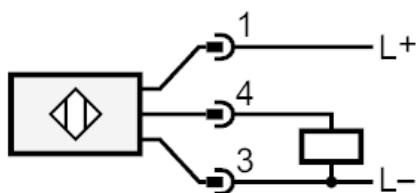
O6E-FPKG/AS/4P

Elektrische aansluiting

Connector: 1 x M8; codering: A; Contactpinnen: 4



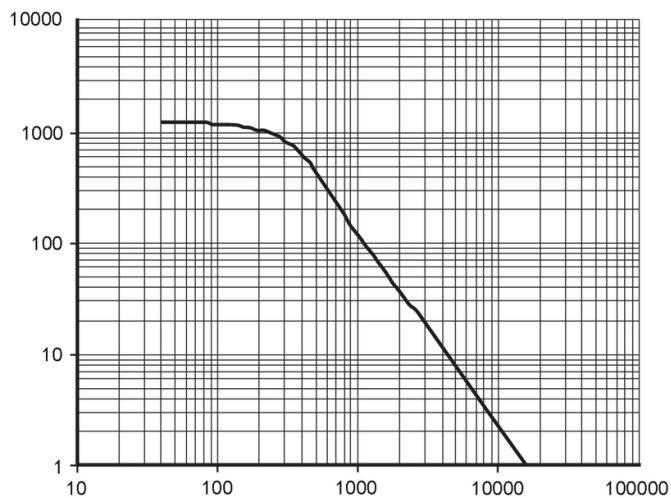
Aansluiting



4 OUT / IO-Link

Diagrammen en curves

functiereserve karakteristiek



x: afstand [mm]

y: bedrijfsreservefactor