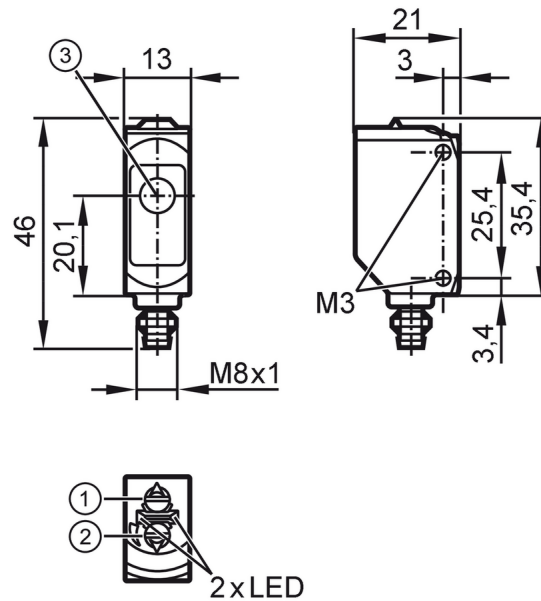




Fotocel ontvanger

O6EIFNKG/AS/4P



- 1: contactschakeluitgang
- 2: potentiometer gevoeligheid
- 3: Lichtinval



Producteigenschappen

Lichtsoort	infrarood licht
Behuizing	rechthoekig

Toepassingsgebied

Functieprincipe	Gescheiden zender/ontvanger systeem
Applicatie	Industriële applicaties / fabrieksautomatisering

Elektrische eigenschappen

Voedingsspanning	[V]	10...30 DC
Stroomopname	[mA]	7; ((24 V))
Beschermklasse		III
Ompoolbeveiligd		ja
Lichtsoort		infrarood licht
Golflengte	[nm]	850

Uitgangen

Elektrische uitvoering		NPN
Uitgangsfunctie		licht-/donkerschakelend; (omschakelbaar)
Max. spanningsval schakeluitgang DC	[V]	2,5
Continue stroombelasting van schakeluitgang DC	[mA]	100
Schakelfrequentie DC	[Hz]	1000
Kortsluitbeveiliging		ja
Uitvoering kortsluitbeveiliging		pulserend

Bereik

Zender / ontvanger	ontvanger
--------------------	-----------



Fotocel ontvanger

O6EIFNKG/ASJ/4P

Bereik	[m]	< 15
Bereik instelbaar		ja

Omgevingsvariabelen

Omgevingstemperatuur	[°C]	-25...60
Beschermklasse		IP 65; IP 67

Toelatingen / testen

EMC		EN 60947-5-2
MTTF	[jaren]	956
UL-goedkeuring	Ta	-25...40 °C
	Enclosure type	Type 1
	industriële voedingen	Class 2
	UL-certificeringsnummer	E001

Mechanische eigenschappen

Gewicht	[g]	19,5
Behuizing		rechthoekig
Afmetingen	[mm]	46 x 13 x 21
Materialen		behuizing: ABS oranje; bovenste behuizingsdeel: PPSU zwart
Materiaal optiek		lens:PMMA
Uitlijning optiek		zijdelingse optiek
Materiaal afdichting		EPDM
Aandraaimoment	[Nm]	0,5

Aanwijzen / bedienelementen

Weergave	schakelstatus	1 x LED, geel
	in bedrijf	1 x LED, groen

Opmerkingen

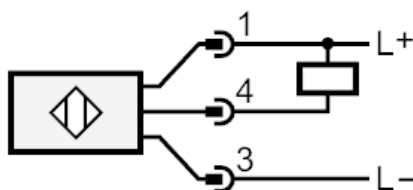
Opmerkingen	bedrijfsspanning "supply class 2" volgens cULus	
Verpakkingseenheid	1 stuk	

Elektrische aansluiting

Connector: 1 x M8; codering: A; Contactpinnen: 4; Vergrendeling: metaal, gecoat; Afdichting: EPDM



Aansluiting



O6E216



Fotocel ontvanger

O6EIFNKG/AS/4P

Diagrammen en curves

functiereserve karakteristiek

