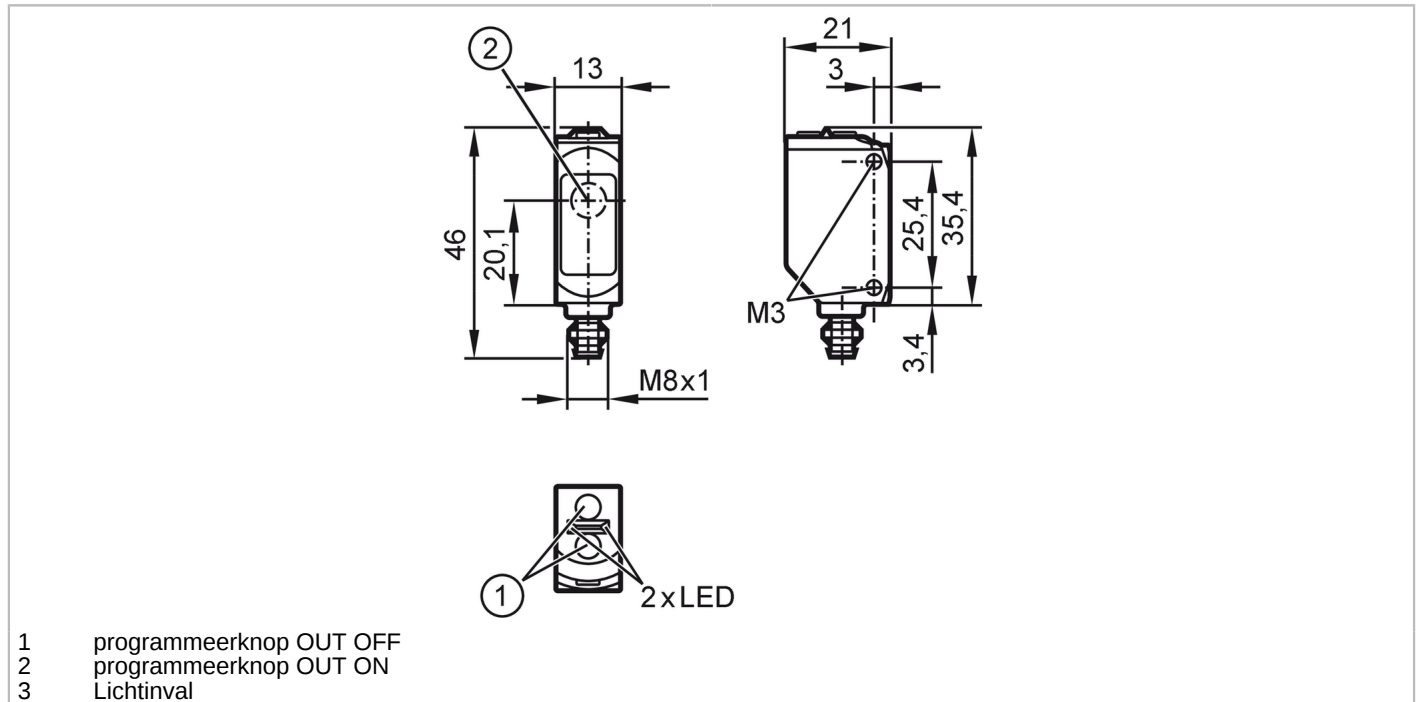


# O6E705



## Fotocel ontvanger

O6ELFNKG/AS/4P



- 1 programmeerknop OUT OFF
- 2 programmeerknop OUT ON
- 3 Lichtinval



### Producteigenschappen

Lichtsoort	rood licht
Behuizing	rechthoekig

### Toepassingsgebied

Functieprincipe	Gescheiden zender/ontvanger systeem
Applicatie	geschikt voor toepassing in werktuigindustrie

### Elektrische eigenschappen

Voedingsspanning [V]	10...30 DC
Stroomopname [mA]	13; (24 V)
Beschermklasse	III
Ompoolbeveiligd	ja
Lichtsoort	rood licht
Golflengte [nm]	650

### Uitgangen

Elektrische uitvoering	NPN
Uitgangsfunctie	licht-/donkerschakelend; (omschakelbaar)
Max. spanningsval schakeluitgang DC [V]	2,5
Continue stroombelasting van schakeluitgang DC [mA]	100
Schakelfrequentie DC [Hz]	1000
Uitvoering kortsluitbeveiliging	pulserend

### Bereik

Zender / ontvanger	ontvanger
Bereik [m]	15



## Fotocel ontvanger

O6ELFNKG/AS/4P

Diameter van het kleinst te detecteren object	[mm]	7; (15 m)
---	------	-----------

## Interfaces

Communicatie interface	IO-Link	
Type overdracht	COM2 (38,4 kBaud)	
IO-Link revisie	1.1	
SDCI-Norm	IEC 61131-9	
Profiel	Smart Sensor - SSP 0	Generic Profiled Sensor
	Function	Device identification
	Function	Multiple switching signal
	Function	Device diagnosis
	Function	Teach channel
SIO-Mode	ja	
Vereiste masterportklasse	A	
Min. procescyclustijd	[ms]	2,5
IO-Link procesdata (cyclisch)	<b>functie</b>	<b>bit lengte</b>
	proceswaarden	8
	apparaat status	4
	binaire schakelinformatie	1
IO-Link functionaliteiten (acyclisch)	applicatie specifieke markering; bedrijfsurenteller; schakelcyclusteller	
Ondersteunende DeviceIDs	<b>Bedrijfsaard</b>	<b>DeviceID</b>
	default	524

## Omgevingsvariabelen

Omgevingstemperatuur	[°C]	-10...60
Beschermklasse		IP 65; IP 67

## Toelatingen / testen

EMC	EN 60947-5-2	
MTTF	[jaren]	1168
UL-goedkeuring	Ta	-25...40 °C
	Enclosure type	Type 1
	industriële voedingen	Class 2

## Mechanische eigenschappen

Gewicht	[g]	18,5
Behuizing		rechthoekig
Afmetingen	[mm]	46 x 13 x 21
Materialen		behuizing: ABS oranje; bovenste behuizingsdeel: PPSU zwart; Afdichting: EPDM
Materiaal optiek		lens:PMMA
Uitlijning optiek		zijdelingse optiek
Aandraaimoment	[Nm]	0,5; (bevestigingsschroeven)

## Aanwijzen / bedienelementen

Weergave	schakelstatus	1 x LED, geel
	in bedrijf	1 x LED, groen

## Opmerkingen

Opmerkingen	bedrijfsspanning "supply class 2" volgens cULus	
Verpakkingseenheid	1 stuk	



## Fotocel ontvanger

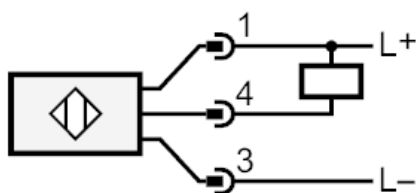
O6ELFNKG/AS/4P

### Elektrische aansluiting - stekker

Connector: 1 x M8; codering: A; Contactpinnen: 4

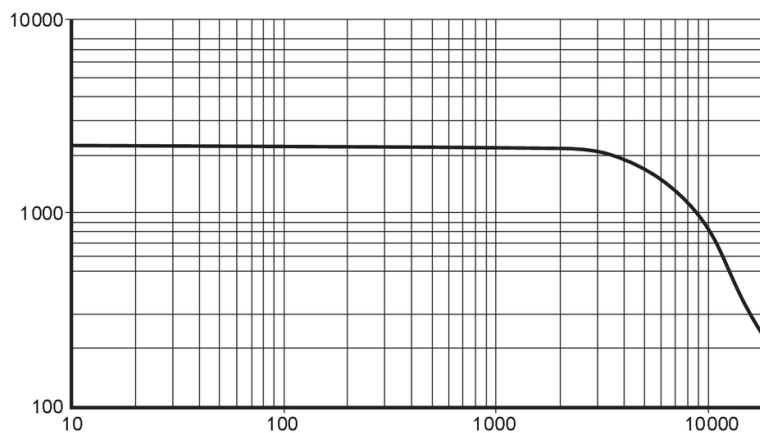


### Aansluiting



4 OUT / IO-Link

### Diagrammen en curves



x: Abstand [mm]

y: Funktionsreservefaktor