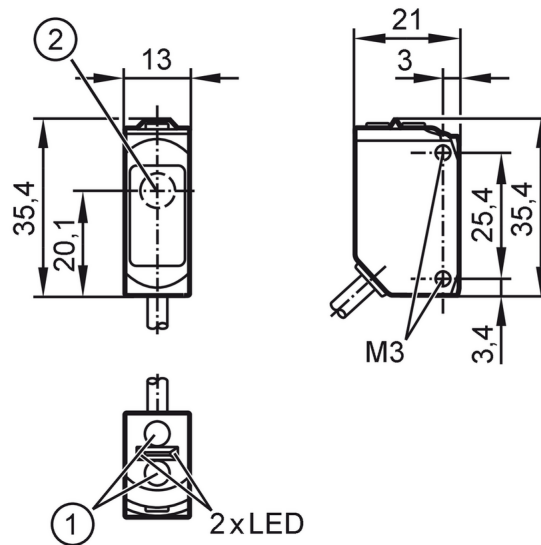




Fotocel ontvanger

O6ELFNKG



- 1 Lichtinval
2 programmeerknoppen



Producteigenschappen

Lichtsoort	rood licht
Behuizing	rechthoekig

Toepassingsgebied

Functieprincipe	Gescheiden zender/ontvanger systeem
-----------------	-------------------------------------

Elektrische eigenschappen

Voedingsspanning [V]	10...30 DC
Stroomopname [mA]	13; (24 V)
Beschermklasse	III
Ompoolbeveiligd	ja
Lichtsoort	rood licht
Golflengte [nm]	650

Uitgangen

Elektrische uitvoering	NPN
Uitgangsfunctie	licht-/donkerschakelend; (omschakelbaar)
Max. spanningsval schakeluitgang DC [V]	2,5
Continue stroombelasting van schakeluitgang DC [mA]	100
Schakelfrequentie DC [Hz]	1000
Uitvoering kortsluitbeveiliging	pulserend

Bereik

Zender / ontvanger	ontvanger
Bereik [m]	15
Diameter van het kleinst te detecteren object [mm]	7; (15 m)



Fotocel ontvanger

O6ELFNKG

Interfaces		
Communicatie interface	IO-Link	
Type overdracht	COM2 (38,4 kBaud)	
IO-Link revisie	1.1	
SDCI-Norm	IEC 61131-9	
Profiel	Smart Sensor - SSP 0	Generic Profiled Sensor
	Function	Device identification
	Function	Multiple switching signal
	Function	Device diagnosis
	Function	Teach channel
SIO-Mode	ja	
Vereiste masterportklasse	A	
Min. procescyclustijd [ms]	2,5	
IO-Link procesdata (cyclisch)	functie	bit lengte
	proceswaarden	8
	apparaat status	4
	binaire schakelinformatie	1
IO-Link functionaliteiten (acyclisch)	applicatie specifieke markering; bedrijfsurenteller; schakelcyclusteller	
Ondersteunende DeviceIDs	Bedrijfsaard	DeviceID
	default	524
Omgevingsvariabelen		
Omgevingstemperatuur [°C]	-10...60	
Beschermklasse	IP 65; IP 67	
Toelatingen / testen		
EMC	EN 60947-5-2	
MTTF [jaren]	1168	
UL-goedkeuring	Ta	-25...60 °C
	Enclosure type	Type 1
	industriële voedingen	Class 2
Mechanische eigenschappen		
Gewicht [g]	60,1	
Behuizing	rechthoekig	
Afmetingen [mm]	35,4 x 13 x 21	
Materialen	behuizing: ABS oranje; Gehäuseoberteil: PPSU zwart; Afdichting: EPDM	
Materiaal optiek	lens:PMMA	
Uitlijning optiek	zijdelingse optiek	
Aandraaimoment [Nm]	0,5; (bevestigingsschroeven)	
Aanwijzen / bedienelementen		
Weergave	schakelstatus	1 x LED, geel
	in bedrijf	1 x LED, groen
Opmerkingen		
Opmerkingen	bedrijfsspanning "supply class 2" volgens cULus	
Verpakkingseenheid	1 stuk	

O6E703



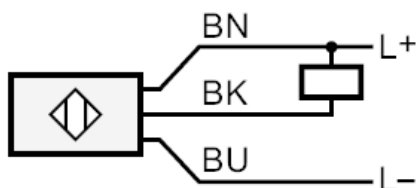
Fotocel ontvanger

O6ELFNKG

Elektrische aansluiting

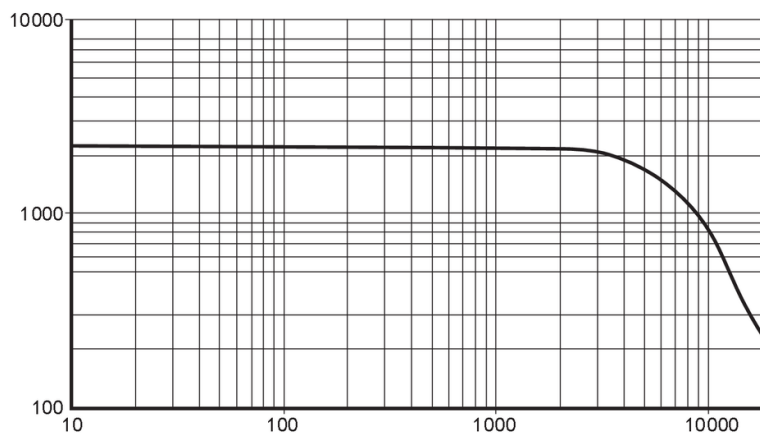
Kabel: 2 m, PUR, zwart, Ø 3,7 mm; 3 x 0,25 mm²

Aansluiting



BK OUT / IO-Link
Aderkleuren :
BN = bruin
BK = zwart
BU = blauw

Diagrammen en curves



x: Abstand [mm]
y: Funktionsreservfaktor