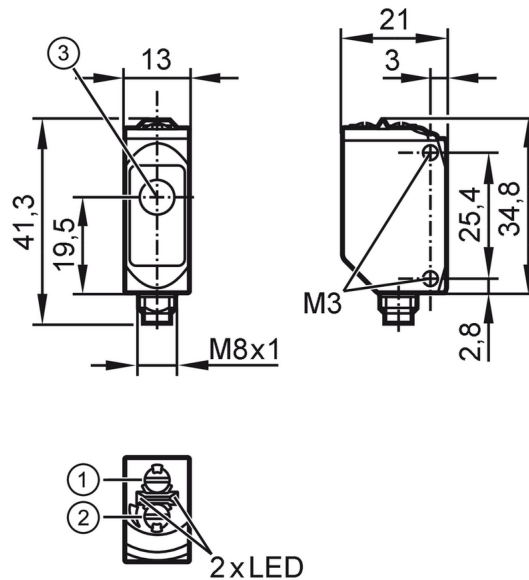


O6E401



Fotocel ontvanger

O6E-FNKG/AS/4P



- 1: contactschakeluitgang
2: potentiometer gevoeligheid
3: Lichtinval



Producteigenschappen

Lichtsoort	rood licht
Behuizing	rechthoekig

Toepassingsgebied

Functieprincipe	Gescheiden zender/ontvanger systeem
Applicatie	geschikt voor toepassing in werktuigindustrie

Elektrische eigenschappen

Voedingsspanning [V]	10...30 DC
Stroomopname [mA]	7; ((24 V))
Beschermklasse	III
Ompoolbeveiligd	ja
Lichtsoort	rood licht
Golflengte [nm]	633

Uitgangen

Elektrische uitvoering	NPN
Uitgangsfunctie	licht-/donkerschakelend; (omschakelbaar)
Max. spanningsval schakeluitgang DC [V]	2,5
Continue stroombelasting van schakeluitgang DC [mA]	100
Schakelfrequentie DC [Hz]	1000
Kortsluitbeveiliging	ja
Uitvoering kortsluitbeveiliging	pulserend

Bereik

Zender / ontvanger	ontvanger
--------------------	-----------

O6E401



Fotocel ontvanger

O6E-FNKG/AS/4P

Bereik	[m]	< 10
Bereik instelbaar		ja

Omgevingsvariabelen

Omgevingstemperatuur	[°C]	-25...60
Beschermklasse		IP 65; IP 67; IP 68

Toelatingen / testen

EMC		EN 60947-5-2
MTTF	[jaren]	970
UL-goedkeuring	Ta	-25...40 °C
	Enclosure type	Type 1
	industriële voedingen	Class 2
	UL-certificeringsnummer	E010

Mechanische eigenschappen

Gewicht	[g]	34,4
Behuizing		rechthoekig
Afmetingen	[mm]	34,8 x 13 x 21
Materialen		behuizing: 1.4404 (roestvast staal / 316L); kunststof: PPSU; Afdichting: FKM
Materiaal optiek		lens:PMMA
Uitlijning optiek		zijdelingse optiek
Aandraaimoment	[Nm]	1; (bevestigingsschroeven)

Aanwijzen / bedienelementen

Weergave	schakelstatus	1 x LED, geel
	in bedrijf	1 x LED, groen

Opmerkingen

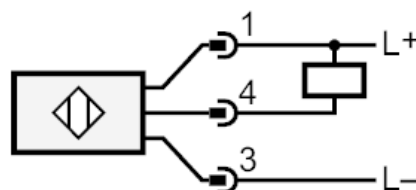
Opmerkingen	bedrijfsspanning "supply class 2" volgens cULus
Verpakkingseenheid	1 stuk

Elektrische aansluiting

Connector: 1 x M8; codering: A; Contactpinnen: 4



Aansluiting



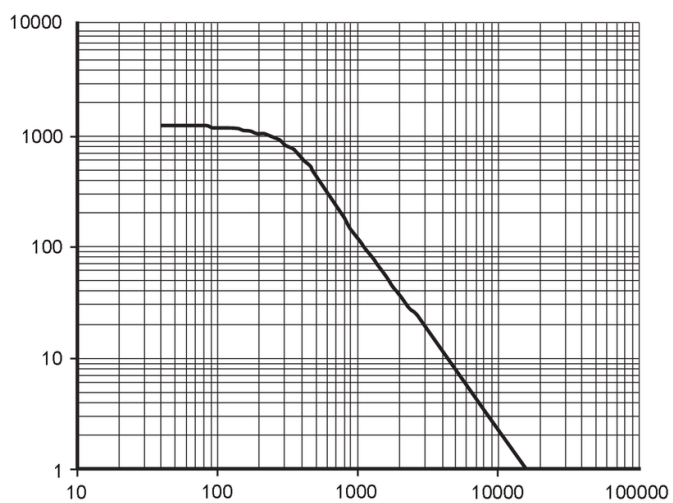


Fotocel ontvanger

O6E-FNKG/AS/4P

Diagrammen en curves

functiereserve karakteristiek



x: afstand [mm]

y: bedrijfsreservefactor