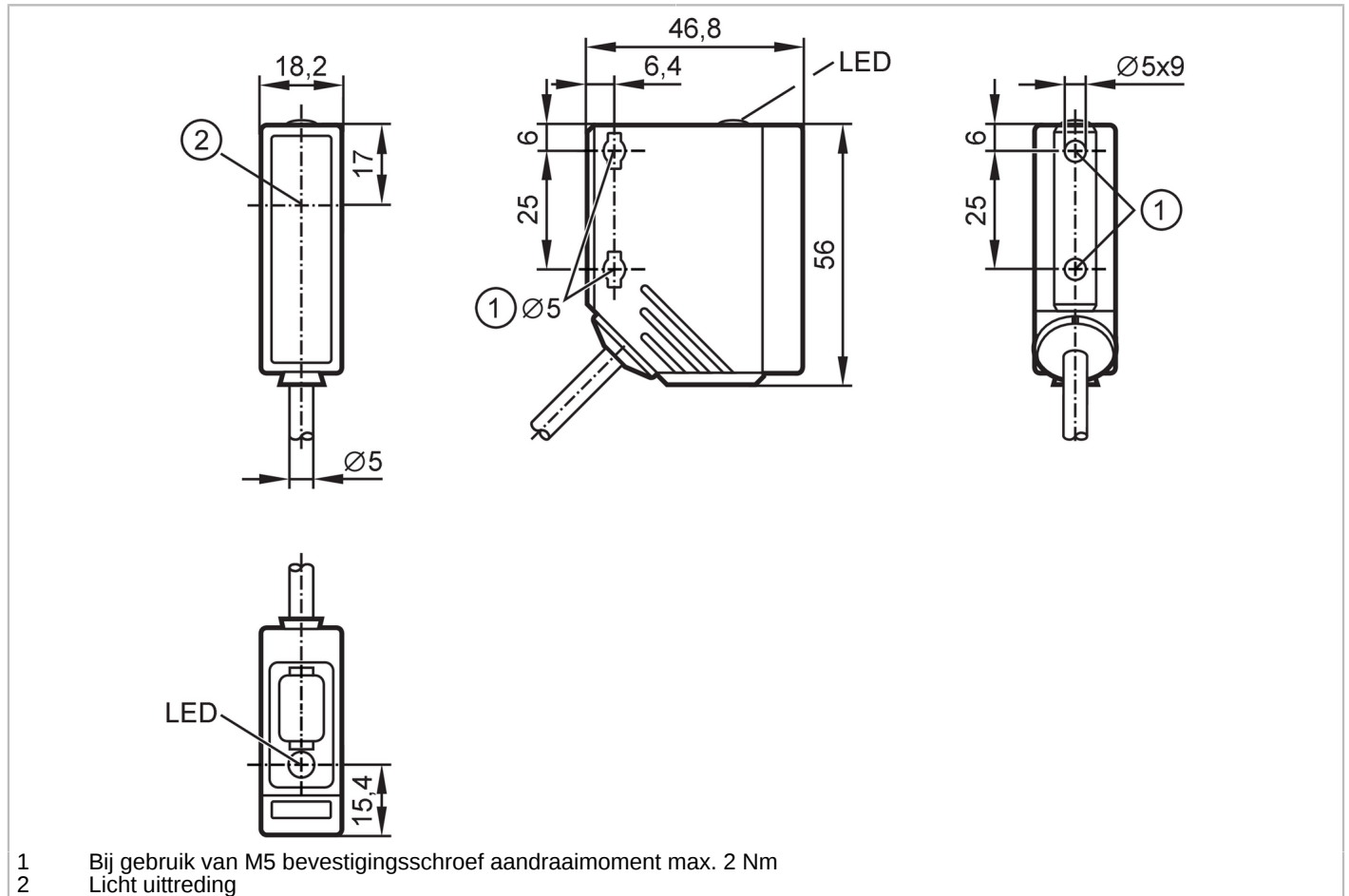


O5S501



Fotocel zender

O5S-OOKG/2M



- 1 Bij gebruik van M5 bevestigingsschroef aandraaimoment max. 2 Nm
2 Licht uittreding



Producteigenschappen

Lichtsoort	rood licht
Behuizing	rechthoekig

Toepassingsgebied

Functieprincipe	Gescheiden zender/ontvanger systeem
Applicatie	Industriële applicaties / fabrieksautomatisering

Elektrische eigenschappen

Voedingsspanning [V]	10...36 DC
Stroomopname [mA]	20
Beschermklasse	II
Ompoolbeveiligd	ja
Lichtsoort	rood licht
Golflengte [nm]	624

Bereik

Zender / ontvanger	zender
Bereik [m]	< 25
Bereik instelbaar	nee
Max. lichtvlek diameter [mm]	625

O5S501



Fotocel zender

O5S-OOKG/2M

Lichtvlekafmetingen gelden voor

bij maximale reikwijdte

Omgevingsvariabelen

Omgevingstemperatuur [°C] -25...60

Beschermklasse IP 67

Toelatingen / testen

EMC EN 60947-5-2

MTTF [jaren] 617

Mechanische eigenschappen

Gewicht [g] 109,45

Behuizing rechthoekig

Afmetingen [mm] 56 x 18,2 x 46,8

Materialen behuizing: PA (polyamide); voorzijde: roestvast staal; bedieningsinterface: TPU

Materiaal optiek lens:PMMA

Uitlijning optiek zijdelingse optiek

Aanwijzen / bedienelementen

Weergave in bedrijf 1 x LED, groen

Opmerkingen

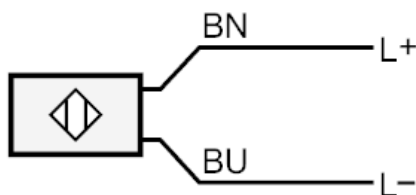
Opmerkingen bedrijfsspanning "supply class 2" volgens cULus

Verpakkingseenheid 1 stuk

Elektrische aansluiting

Kabel: 2 m, PUR; 3 x 0,34 mm²

Aansluiting



BN = Aderkleuren :
bruin
BU = blauw



Fotocel zender

O5S-00KG/2M

Diagrammen en curves

functiereserve karakteristiek

