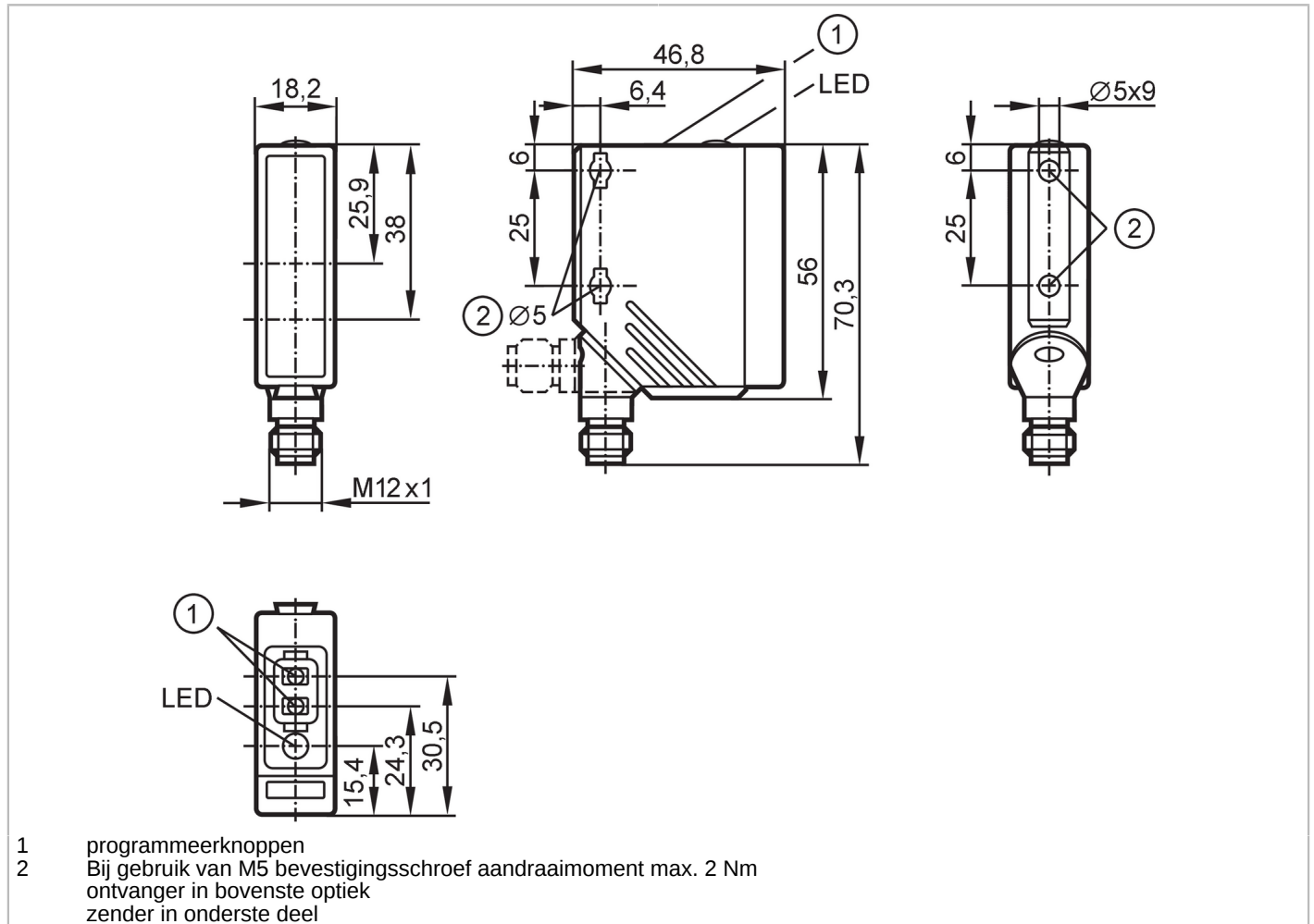


O5C500



Kleurensensor

O5C-MAKG/US100



Producteigenschappen

Lichtsoort	rood licht; groenlicht; blauwlicht
Behuizing	rechthoekig

Toepassingsgebied

Applicatie	Hoge schakelfrequentie voor snelle processen
------------	--

Elektrische eigenschappen

Voedingsspanning	[V]	10...36 DC
Stroomopname	[mA]	50; ((24 V))
Beschermklasse		II
Ompoolbeveiligd		ja
Lichtsoort		rood licht; groenlicht; blauwlicht
Golflengte	[nm]	625; 525; 465

Uitgangen

Elektrische uitvoering		PNP/NPN; (automatische detectie PNP/NPN)
Uitgangsfunctie		licht-/donkerschakelend; (programmeerbaar)
Max. spanningsval schakeluitgang DC	[V]	2,5

O5C500



Kleurensensor

O5C-MAKG/US100

Continue stroombelasting van schakeluitgang DC [mA]	200
Schakelfrequentie DC [Hz]	2000
Verwijzing op de schakelfrequentie [Hz]	bij tolerantie instelling op 5
Kortsluitbeveiliging	ja
Uitvoering kortsluitbeveiliging	pulserend
Beschermd tegen overbelasting	ja

Bereik

Tastbereik [mm]	15...19
Max. lichtvlekbreedte [mm]	2,5
Max. lichtvlekhoogte [mm]	6

Reactietijden

Reactietijd [s]	< 0,3
-----------------	-------

Omgevingsvariabelen

Omgevingstemperatuur [°C]	-25...60
Beschermklasse	IP 67

Toelatingen / testen

EMC	EN 60947-5-2
MTTF [jaren]	491

Mechanische eigenschappen

Gewicht [g]	61,3
Behuizing	rechthoekig
Afmetingen [mm]	56 x 18,2 x 46,8
Materialen	behuizing: PA (polyamide); voorzijde: roestvast staal; bedieningsinterface: TPU / PC
Materiaal optiek	lens:PMMA
Uitlijning optiek	zijdelingse optiek

Aanwijzen / bedienelementen

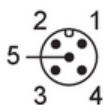
Weergave	schakelstatus	1 x LED, geel
	Tolerantie	1 x LED, groen
Teach-functie		ja
Elektronische vergrendeling		ja

Opmerkingen

Opmerkingen	bedrijfsspanning "supply class 2" volgens cULus
Verpakkingseenheid	1 stuk

Elektrische aansluiting

Connector: 1 x M12; codering: A; Contactpinnen: 5



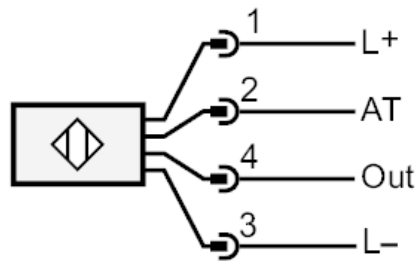
O5C500



Kleurensensor

O5C-MAKG/US100

Aansluiting



1 triggeringang AT