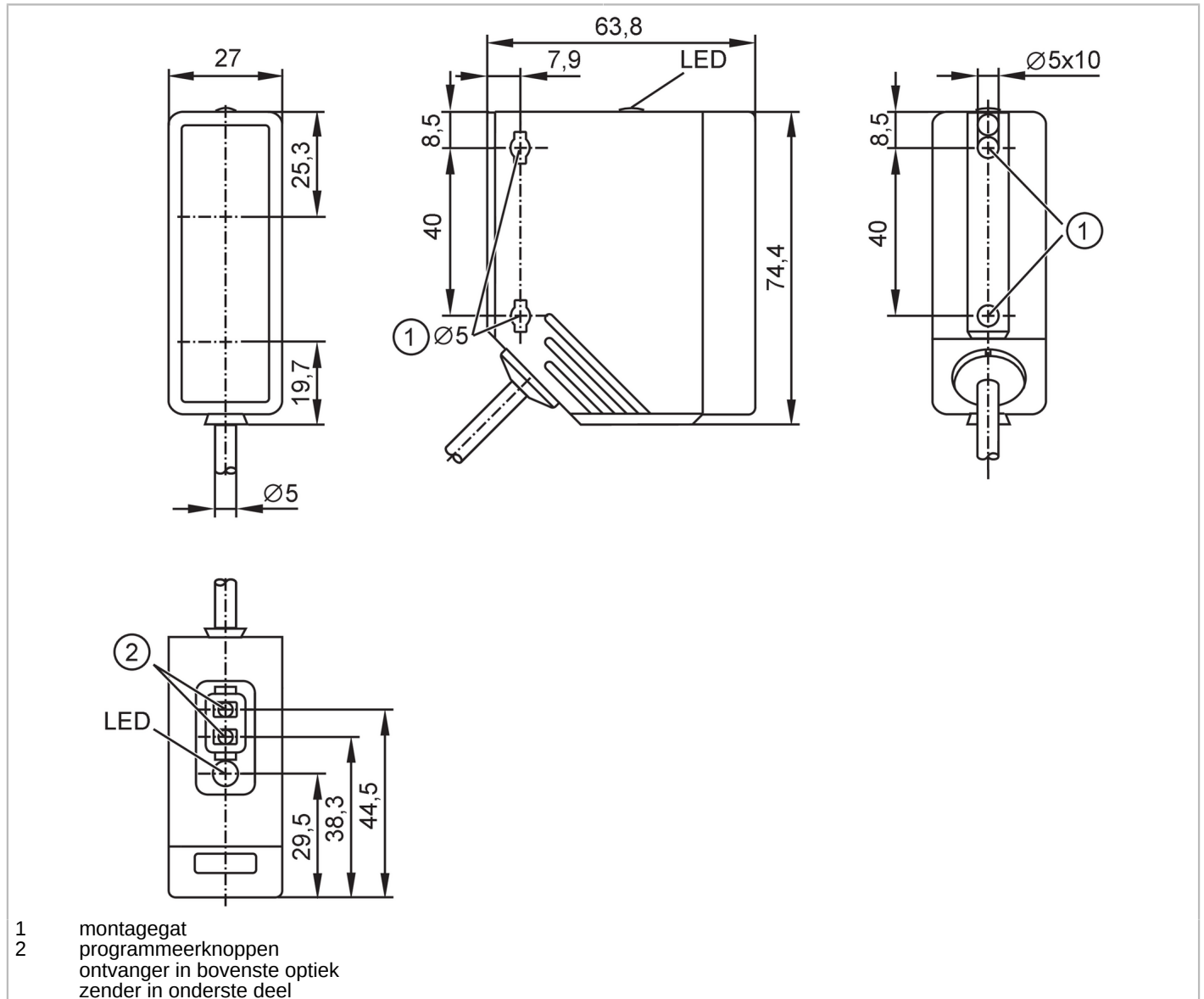


O4H501



Tasterfotocel met achtergrondonderdrukking

O4H-FPKG/2M



Producteigenschappen	
Lichtsoort	rood licht
Behuizing	rechthoekig
Toepassingsgebied	
Bijzondere eigenschappen	Achtergrondonderdrukking
Functieprincipe	Taster fotocel
Applicatie	Industriële applicaties / fabrieksautomatisering
Elektrische eigenschappen	
Voedingsspanning [V]	10...36 DC
Stroomopname [mA]	25
Beschermklasse	II
Ompoolbeveiligd	ja
Lichtsoort	rood licht



Tasterfotocel met achtergrondonderdrukking

O4H-FPKG/2M

Golfengte	[nm]	624
Uitgangen		
Elektrische uitvoering		PNP
Uitgangsfunctie		licht-/donkerschakelend; (programmeerbaar)
Max. spanningsval schakeluitgang DC	[V]	2,5
Continue stroombelasting van schakeluitgang DC	[mA]	200
Schakelfrequentie DC	[Hz]	1000
Kortsluitbeveiliging		ja
Uitvoering kortsluitbeveiliging		pulserend
Beschermd tegen overbelasting		ja
Bereik		
Tastbereik	[mm]	100...2600; (wit papier 200 x 200 mm 90 % reflectie)
Bereik object wit (90 % reflectie)	[mm]	100...2600
Bereik object grijs (18 % reflectie)	[mm]	100...1300
Bereik object zwart (6 % reflectie)	[mm]	100...900
Bereik instelbaar		ja
Max. lichtvlek diameter	[mm]	50
Lichtvlekafmetingen gelden voor		Tastbereik
Achtergrondonderdrukking aanwezig		ja
Omgevingsvariabelen		
Omgevingstemperatuur	[°C]	-25...60
Beschermklasse		IP 67
Toelatingen / testen		
EMC		EN 60947-5-2
MTTF	[jaren]	355
Mechanische eigenschappen		
Gewicht	[g]	209
Behuizing		rechthoekig
Afmetingen	[mm]	74,4 x 27 x 63,8
Materialen		bedieningsinterface: TPE; behuizing: PA (polyamide); voorzijde: roestvast staal
Materiaal optiek		lens:PMMA
Uitlijning optiek		zijdelingse optiek
Montagegat		
Aandraaimoment	[Nm]	< 2; (indien M5 montageschroeven zijn gebruikt M5)
Aanwijzen / bedienelementen		
Weergave	schakelstatus	1 x LED, geel
Teach-functie		ja
Elektronische vergrendeling		ja



Tasterfotocel met achtergrondonderdrukking

O4H-FPKG/2M

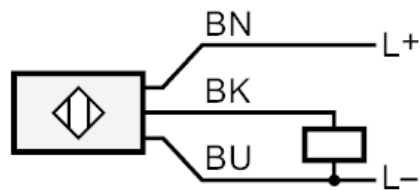
Opmerkingen

Opmerkingen	bedrijfsspanning "supply class 2" volgens cULus
Verpakkingseenheid	1 stuk

Elektrische aansluiting

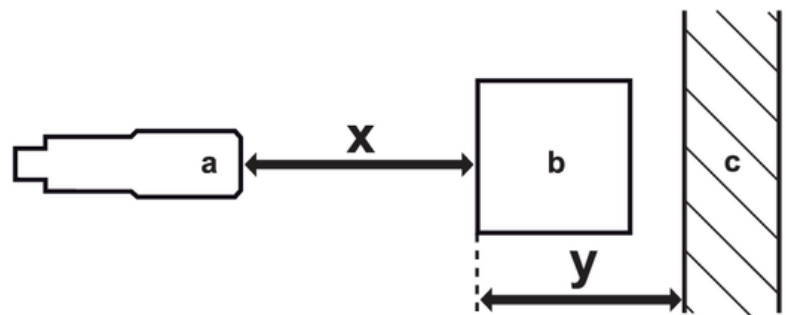
Kabel: 2 m, PUR; 3 x 0,34 mm²

Aansluiting



	Aderkleuren :
BK =	zwart
BN =	bruin
BU =	blauw

Diagrammen en curves



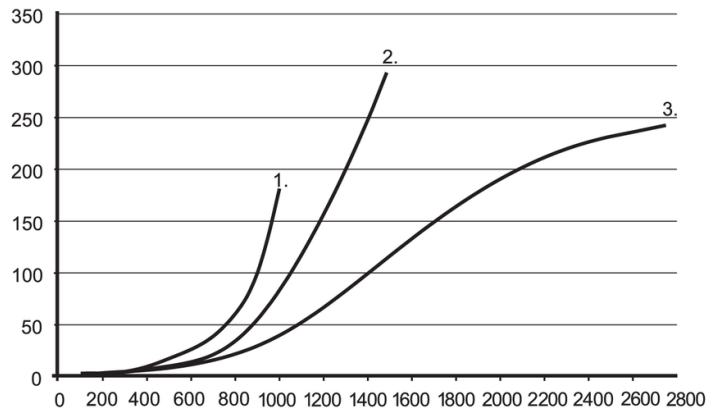
- a: sensor
- b: object
- c: achtergrond
- x: afstand sensor / object [mm]
- y: min. afstand object / achtergrond [mm]



Tasterfotocel met achtergrondonderdrukking

O4H-FPKG/2M

nauwkeurigheidskarakteristiek



x: afstand sensor / object [mm]

y: min. afstand object / achtergrond [mm]

1 = object zwart (6 % reflectie) , achtergrond wit (90 % remission)

2 = object grijs (18 % reflectie) , achtergrond wit (90 % remission)

3 = object wit (90 % reflectie) , achtergrond wit (90 % remission)