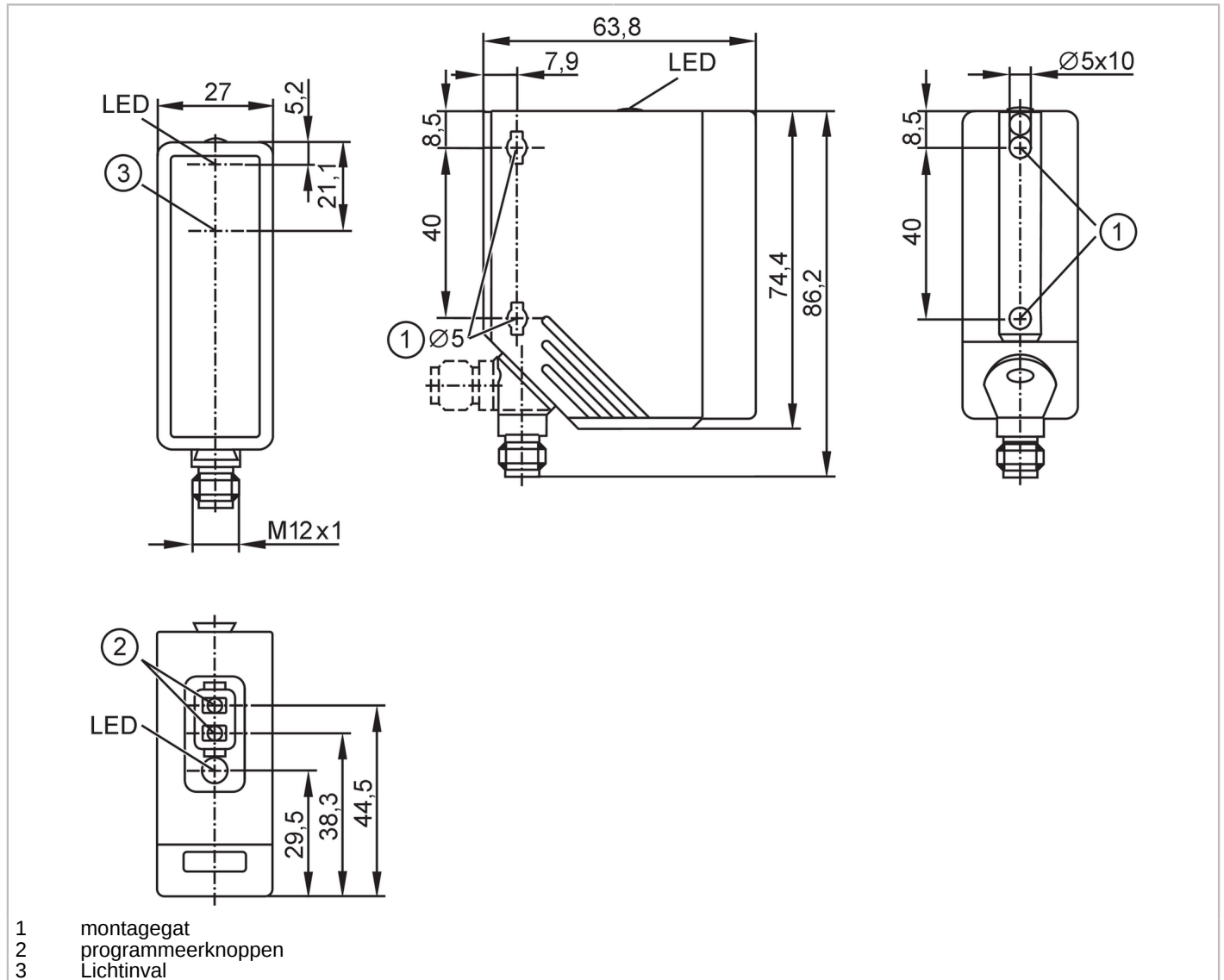


O4E500



Fotocel ontvanger

O4E-FPKG/US100



Producteigenschaften

Lichtsoort	rood licht
Behuizing	rechthoekig

Toepassingsgebied

Functieprincipe	Gescheiden zender/ontvanger systeem
Applicatie	Industriële applicaties / fabrieksautomatisering

Elektrische eigenschappen

Voedingsspanning	[V]	10...36 DC; ("supply class 2" volgens cULus)
Stroomopname	[mA]	12
Beschermklasse		II
Ompoolbeveiligd		ja
Lichtsoort		rood licht
Golflengte	[nm]	624

O4E500



Fotocel ontvanger

O4E-FPKG/US100

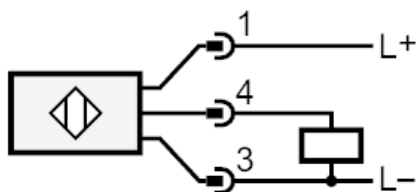
Uitgangen		
Elektrische uitvoering		PNP
Uitgangsfunctie		licht-/donkerschakelend; (programmeerbaar)
Max. spanningsval schakeluitgang DC	[V]	2,5
Continue stroombelasting van schakeluitgang DC	[mA]	200
Schakelfrequentie DC	[Hz]	1000
Kortsluitbeveiliging		ja
Uitvoering kortsluitbeveiliging		pulserend
Beschermd tegen overbelasting		ja
Bereik		
Zender / ontvanger		ontvanger
Bereik	[m]	0...80
Bereik instelbaar		ja
Omgevingsvariabelen		
Omgevingstemperatuur	[°C]	-25...60
Beschermklasse		IP 67
Toelatingen / testen		
EMC		EN 60947-5-2
MTTF	[jaren]	785
Mechanische eigenschappen		
Gewicht	[g]	110,3
Behuizing		rechthoekig
Afmetingen	[mm]	74,4 x 27 x 63,8
Materialen		bedieningsinterface: TPE; behuizing: PA (polyamide); voorzijde: roestvast staal
Materiaal optiek		lens:PMMA
Uitlijning optiek		zijdelingse optiek
Montagegat		
Aandraaimoment	[Nm]	< 2; (indien M5 montageschroeven zijn gebruikt M5)
Aanwijzen / bedienelementen		
Weergave	schakelstatus	1 x LED, geel
Teach-functie		ja
Elektronische vergrendeling		ja
Opmerkingen		
Verpakkingseenheid		1 stuk
Elektrische aansluiting		
Connector: 1 x M12; codering: A; Contactpinnen: 4		



Fotocel ontvanger

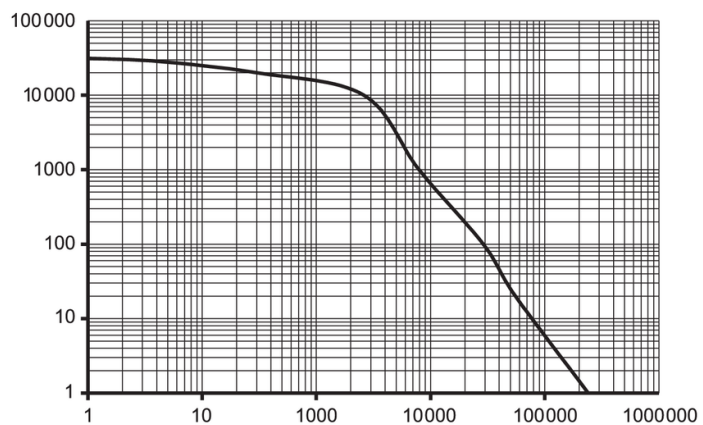
O4E-FPKG/US100

Aansluiting



Diagrammen en curves

functiereserve karakteristiek



x: Abstand [mm]

y: Funktionsreservfaktor