

O2V101



Object inspectiesensor

O2VWRNKG/ON/IGME1/E2/S

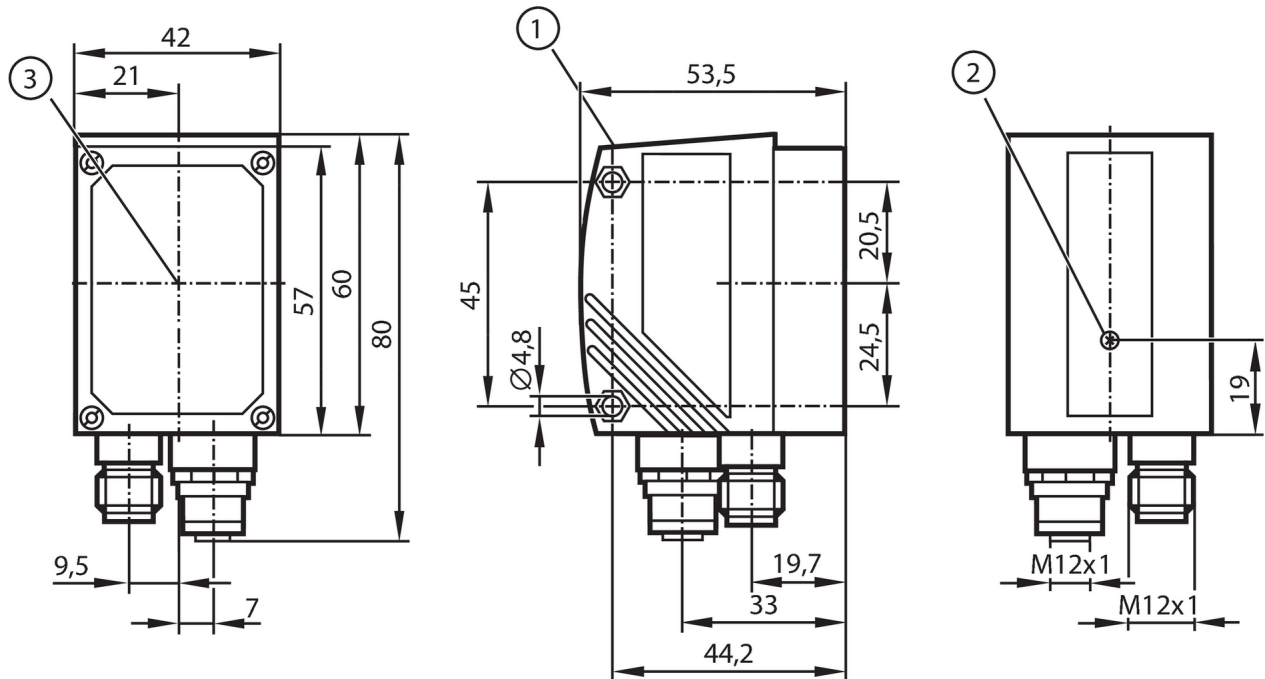
uitloop artikel

Alternatief artikel: O2D500

Let op: het geselecteerde alternatieve artikel kan afwijkende technische eigenschappen hebben!

Bij 8-polige aansluitkabels zijn de aderkleuren niet genormeerd.

Neem altijd het aansluitschema in acht van de sensor en de aansluitkabel (zie datablad).



- 1 Display
- 2 Focusinstelling
- 3 Midden van de lens assen



Producteigenschappen

Lichtsoort		wit licht
Beeldresolutie	[px]	640 x 480
Max. leessnelheid	[Hz]	20

Elektrische eigenschappen

Voedingsspanningstolerantie	[%]	10
Voedingsspanning	[V]	24 DC
Stroomopname	[mA]	300
Beschermklasse		III
Ompoolbeveiligd		ja
Lichtsoort		wit licht
Beeldsensor		CMOS beeldsensor zwart/wit

In- / uitgangen

Aantal in- en uitgangen	Aantal digitale ingangen: 2; Aantal digitale uitgangen: 5
-------------------------	---

Ingangen

Trigger	24 V NPN (IEC 61131-2 Typ 1); intern
---------	--------------------------------------



Object inspectiesensor

O2VWRNKG/ON/IGME1/E2/S

Aantal digitale ingangen	2
Ingangsverdeling digitale ingangen	24 V PNP; (configureerbaar; IEC 61131-2 Typ 1)

Uitgangen

Totaal aantal uitgangen	5
Aantal digitale uitgangen	5; (configureerbaar)
Uitgangsfunctie	24 V NPN
Max. spanningsval schakeluitgang DC [V]	2
Stroombelasting per uitgang [mA]	100
Kortsluitbeveiliging	ja
Beschermd tegen overbelasting	ja

Bereik

Leesveldafmeting [mm]	Werkafstand	leesveld	Kleinst herkenbare object	Resolutie
	50	16 x 12	0,1	0,025
	75	24 x 18	0,2	0,05
	100	32 x 24	0,3	0,075
	200	64 x 48	0,4	0,1
	400	128 x 96	0,8	0,2
	1000	320 x 240	2,0	0,5
	2000	640 x 480	4,0	1,0
Beeldresolutie [px]	640 x 480			
Bewegingsgeschwindigkeit [m/s]	1			
Max. leessnelheid [Hz]	20			

Software / programmering

Instelmogelijkheden	via 2 drukknoppen en 10 segments-display of via PC/laptop met bedieningssoftware
---------------------	--

Interfaces

Communicatie interface	Ethernet
Ethernet	
Aantal Ethernet-interfaces	1
Transmissiestandaard	10Base-T; 100Base-TX
Transmissiesnelheid	10; 100
Protocol	TCP/IP; EtherNet/IP
Fabrieksinstellingen	IP-adres: 192.168.0.59 subnet mask: 255.255.255.0 gateway IP-adres: 192.168.0.201 MAC-adres: zie typeplaatje

Omgevingsvariabelen

Omgevingstemperatuur [°C]	-10...60
Opslagtemperatuur [°C]	-40...85
Beschermklasse	IP 67

Toelatingen / testen

EMC	storemissie	EN 61326
	Immune voor stoorinvloeden	EN 61326

O2V101



Object inspectiesensor

O2VWRNKG/ON/IGM/E1/E2/S

Schokbestendigheid	EN 60947-5-2, 7.4.1	
	IEC 60068-2-27	
Trillingsbestendigheid	EN 60947-5-2, 7.4.2	
	IEC 60028-2-6	

Mechanische eigenschappen

Gewicht [g]	430
Afmetingen [mm]	60 x 42 x 53,5
Materialen	behuizing: zinkdrukriet gepoedercoat; lens: glas; LED-venster: PC

Aanwijzen / bedienelementen

Weergave	functie	3 x LED, groen
	schakelstatus	4 x LED, geel
		10-segment-display, 4-digit

Toebehoren

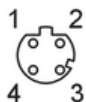
Toebehoren (optioneel)	Programmeersoftware montage toebehoren
------------------------	---

Opmerkingen

Opmerkingen	bedrijfsspanning "supply class 2" volgens cULus
Verpakkingseenheid	1 stuk

Elektrische aansluiting - Ethernet

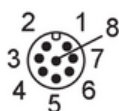
Connector: 1 x M12; codering: D



1	TD+
2	RD+
3	TD-
4	RD-

Elektrische aansluiting - Procesaansluiting

Connector: 1 x M12; codering: A



1	U+
2	trigger ingang
3	0 V
4	schakeluitgang 5 / trigger uitgang
5	schakeluitgang 3 / Ready
6	schakeluitgang 4 / OUT
7	schakeluitgang 1 / ingang 1
8	schakeluitgang 2 / ingang 2