

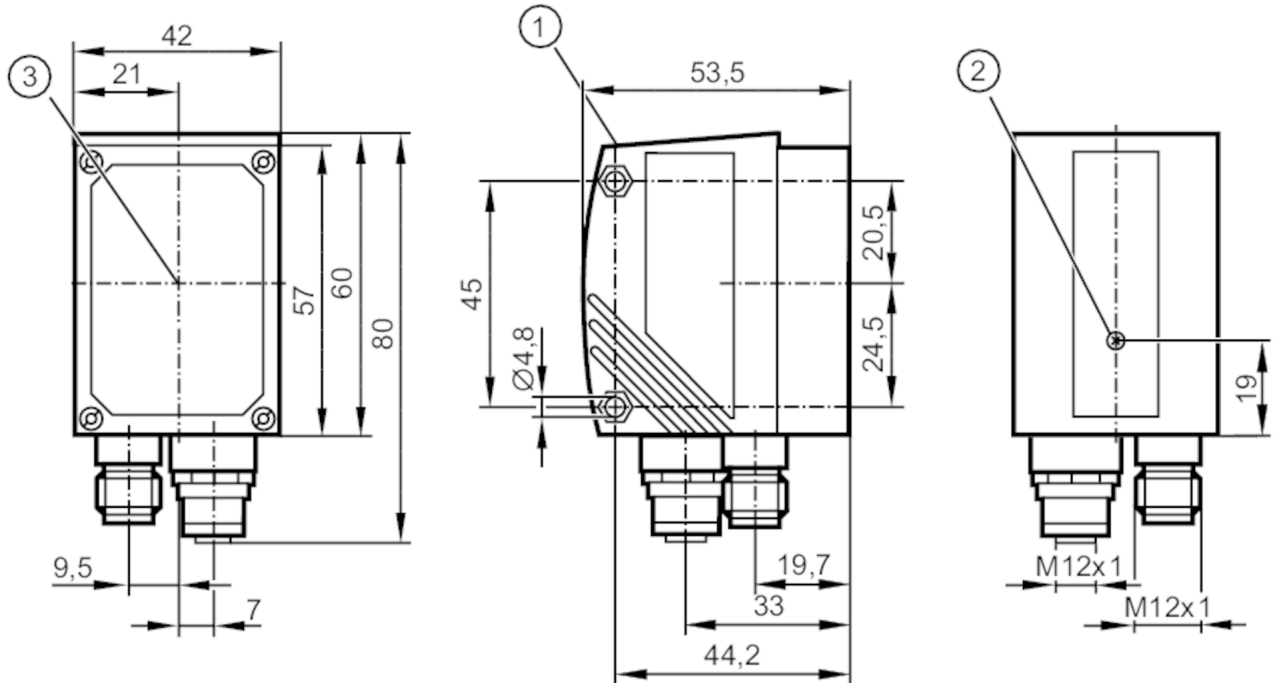


Datamatrix en barcodescanners

O2IROS-G/D/RS232/E1/E2

Niet meer leverbaar artikel – naar het archief

Alternatief artikel: O2I300 Let op: het geselecteerde alternatieve artikel kan afwijkende technische eigenschappen hebben! –
 Let op: het geselecteerde alternatieve artikel kan afwijkende technische eigenschappen hebben! – Vervaldatum: 31.03.2019



- 1 Display
- 2 Focusinstelling
- 3 Midden van de lens assen



Producteigenschappen

Lichtsoort		rood licht
Beeldresolutie	[px]	640 x 480
Max. leessnelheid	[Hz]	20
Afmetingen	[mm]	60 x 42 x 53,5

Elektrische eigenschappen

Voedingsspanningstolerantie	[%]	10
Voedingsspanning	[V]	24 DC
Stroomopname	[mA]	300
Beschermklasse		III
Ompoolbeveiligd		ja
Lichtsoort		rood licht
Golflengte	[nm]	625
Beeldsensor		CMOS beeldsensor zwart/wit
Interne belichting		ja
Lasermarkering		ja



Datamatrix en barcodescanners

O2IROS-G/D/RS232/E1/E2

In- / uitgangen				
Aantal in- en uitgangen	Aantal digitale uitgangen: 2			
Ingangen				
Trigger	intern; 24 V PNP (IEC 61131-2 Typ 1); RS-232; TCP/IP; EtherNet/IP			
Uitgangen				
Totaal aantal uitgangen	2			
Aantal digitale uitgangen	2; (configureerbaar)			
Uitgangsfunctie	24 V PNP			
Max. spanningsval schakeluitgang DC [V]	2			
Stroombelasting per uitgang [mA]	100			
Kortsluitbeveiliging	ja			
Beschermd tegen overbelasting	ja			
Bereik				
	Werkafstand	leesveld	Kleinst herkenbare object	Resolutie
Leesveldafmeting [mm]	50	16 x 12		
	100	32 x 24		
	200	64 x 48		
Werkafstand [mm]	> 50			
Beeldresolutie [px]	640 x 480			
Leesbare codes	ECC200; PDF-417; QR; Interleaved 2-of-5; Industrial 2-of-5; Code 39; Code 93; Code 128; Pharmacode; Codabar; EAN8; EAN8 Add-On 2; EAN8 Add-On 5; EAN13; EAN13 Add-On 2; EAN13 Add-On 5; UPC-A; UPC-A Add-On 2; UPC-A Add-On 5; UPC-E; UPC-E Add-On 2; UPC-E Add-On 5; RSS-14; RSS-14 Truncated; RSS-14 Stacked; RSS-14 Stack Omnidirection; RSS Limited; RSS Expanded; RSS Expanded Stacked			
Omnidirectioneel lezen	ja			
Max. hoek tot het beeldvlak [°]	45			
Max. leessnelheid [Hz]	20			
Software / programmering				
Instelmogelijkheden	via 2 drukknoppen en 10 segments-display of via PC/laptop met bedieningssoftware			
Interfaces				
Communicatie interface	Ethernet; RS232			
Aantal RS232-interfaces	1			
Ethernet				
Aantal Ethernet-interfaces	1			
Transmissiestandaard	10Base-T; 100Base-TX			
Transmissiesnelheid	10; 100			
Protocol	TCP/IP; UDP; EtherNet/IP			
Fabrieksinstellingen	IP-adres: 192.168.0.79			
	Subnetmask: 255.255.255.0			
	Gateway IP-adres: 192.168.0.201			
	MAC-adres: zie typeplaatje			



Datamatrix en barcodescanners

O2IROS-G/D/RS232/E1/E2

Omgevingsvariabelen		
Omgevingstemperatuur [°C]	-10...50	
Opslagtemperatuur [°C]	-40...85	
Beschermklasse	IP 67	
Toelatingen / testen		
EMC	storemissie	EN 61326
	stoornis	EN 61326
Schokbestendigheid	IEC 60028-2-27	
Trillingsbestendigheid	IEC 60028-2-6	
MTTF [jaren]	94	
Mechanische eigenschappen		
Gewicht [g]	412	
Afmetingen [mm]	60 x 42 x 53,5	
Materialen	behuizing: zinkdrukriet gepoedercoat; lens: glas; LED-venster: PC	
Aanwijzen / bedienelementen		
Weergave	functie	3 x LED, groen
	schakelstatus	4 LED, geel
		10-segment-display, 4-digit
Toebehoren		
Toebehoren (optioneel)	Programmeersoftware montage toebehoren	
Opmerkingen		
Opmerkingen	bedrijfsspanning "supply class 2" volgens cULus	
N.B.	Bij 8-polige aansluitkabels zijn de aderkleuren niet genormeerd.; Neem altijd het aansluitschema in acht van de sensor en de aansluitkabel (zie datablad).	
Verpakkingseenheid	1 stuk	
Elektrische aansluiting - Ethernet		
1	TxD+	
2	RxD+	
3	TxD-	
4	RxD-	
Connector: 1 x M12		



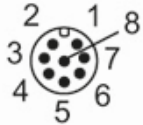
Datamatrix en barcodescanners

O2IROS-G/D/RS232/E1/E2

Elektrische aansluiting - RS-232

1	U+
2	trigger ingang
3	0 V
4	schakeluitgang 1 code evaluatie / trigger uitgang bij externe belichting
5	RxD RS-232
6	TxD RS-232
7	schakeluitgang 2 Ready
8	GND RS-232 galvanisch gescheiden < 50 V

Connector: 1 x M12



Niet meer leverbaar artikel – naar het archief

Alternatief artikel: O2I300 Let op: het geselecteerde alternatieve artikel kan afwijkende technische eigenschappen hebben! –
Let op: het geselecteerde alternatieve artikel kan afwijkende technische eigenschappen hebben! – Vervaldatum: 31.03.2019