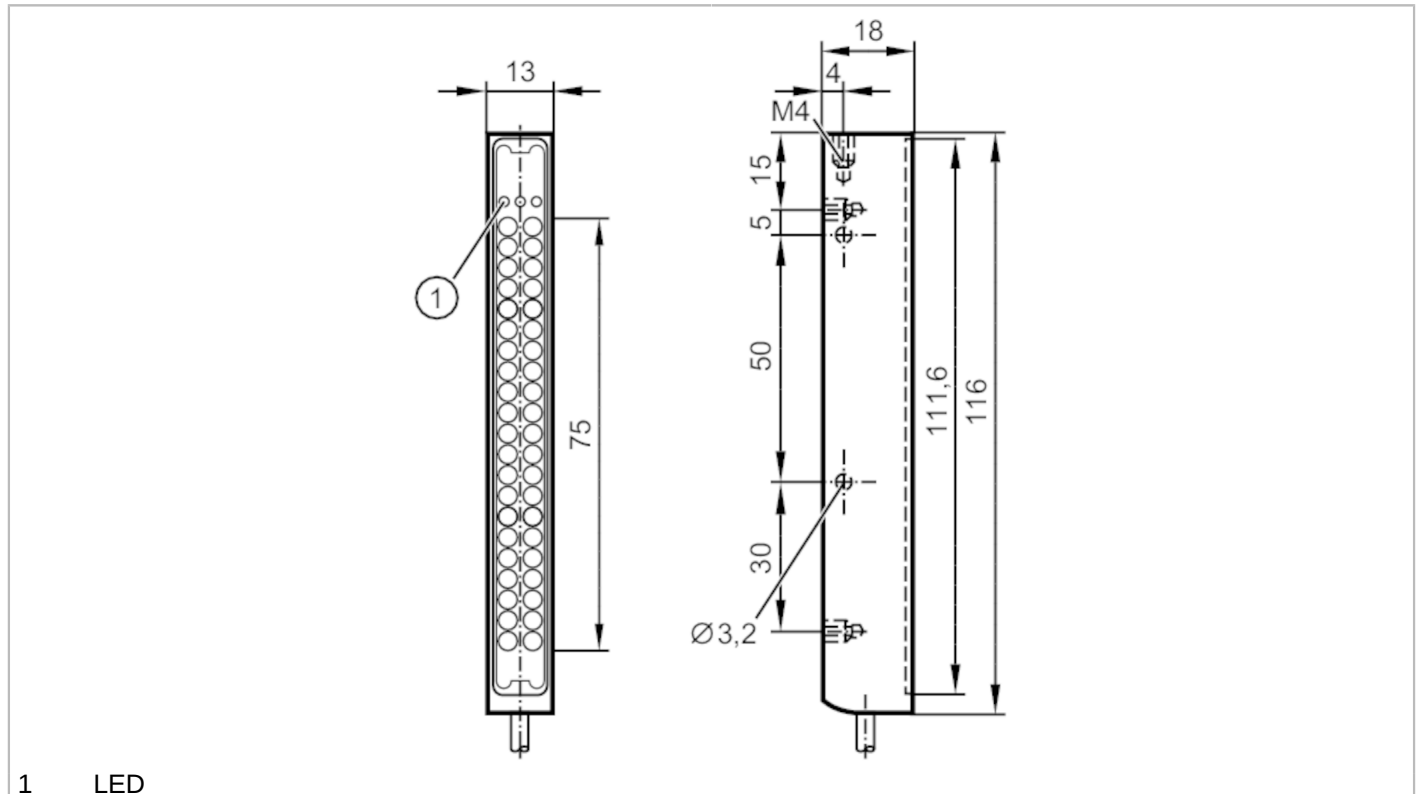


## Externe belichting

BAR LIGHT 10x75 RT/0,3M/US



1 LED


**Producteigenschappen**

Lichtsoort		rood licht
Afmetingen	[mm]	116 x 13 x 18

**Toepassingsgebied**

Lichtveld		10 x 75
Bouwworm		balkweergave
Bedrijfsaard		hoge lichtintensiteit (gepulst, permanent in bedrijf alleen met koeling); normale lichtintensiteit (permanent in bedrijf mogelijk)

**Elektrische eigenschappen**

Voedingsspanning	[V]	24 DC
Stroomopname	[mA]	bedrijfsmodus "continubedrijf": 225; bedrijfsmodus "hoge lichtintensiteit": 375
Lichtsoort		rood licht
Golflengte	[nm]	617

**Ingangen**

Trigger		24 V PNP
---------	--	----------

**Omgevingsvariabelen**

Omgevingstemperatuur	[°C]	-10...55
Opslagtemperatuur	[°C]	-25...75
Beschermklasse		IP 65
Beveiligd tegen oververhitting		true; (afschakeling bij 65...75 °C)

**Toelatingen / testen**

Fotobiologische veiligheid		vrije groep; (DIN EN 62471:2008)
----------------------------	--	----------------------------------

# O2D921



## Externe belichting

BAR LIGHT 10x75 RT/0,3M/US

### Mechanische eigenschappen

Gewicht [g]	175,5
Afmetingen [mm]	116 x 13 x 18
Materialen	aluminium zwart geanodiseerd
Materiaal optiek	glas

### Aanwijzen / bedienelementen

Weergave	belichtingsstatus	1x LED, geel
	in bedrijf	1x LED, groen
	te hoge temperatuur	1x LED, rood

### Opmerkingen

Verpakkingseenheid	1 stuk
--------------------	--------

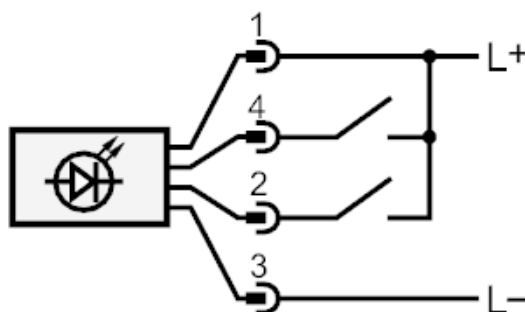
### Elektrische aansluiting

Kabel: 0,3 m, PUR, zwart; 4 x 0,34 mm<sup>2</sup>

Connector: 1 x M12



### Aansluiting



- 4 Trigger
- 2 bedrijfsmodus "hoge lichtintensiteit"