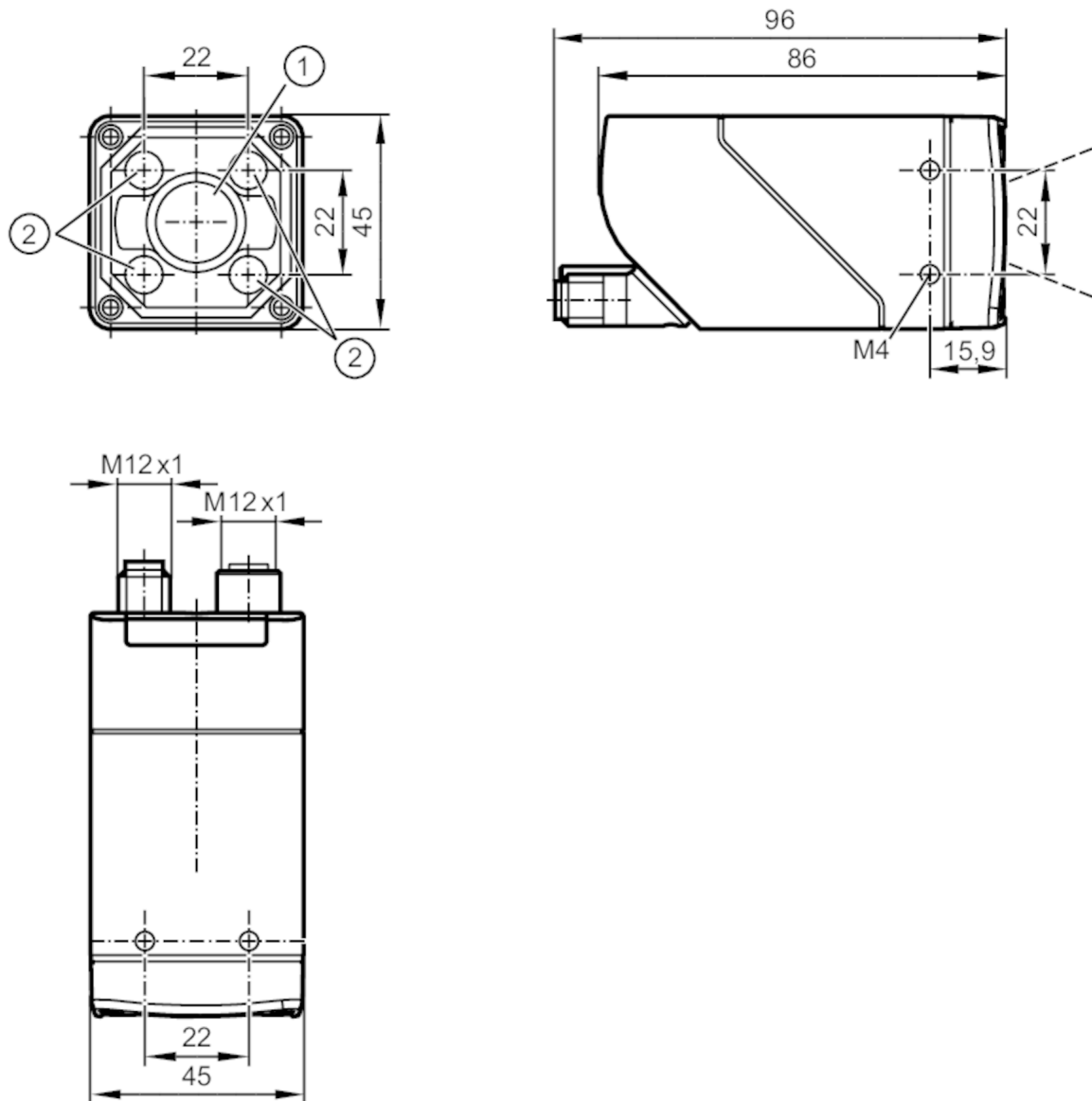


O2D502



Objecttherkenningssensor

O2DCRDKG/E1/E2/EF/GM/TB/W/30



- 1 Objectief
- 2 Belichtingsunit



Producteigenschappen

Lichtsoort		RGBW
Beeldresolutie	[px]	1280 x 960
Max. leessnelheid	[Hz]	40

Toepassingsgebied

Bijzondere eigenschappen	polarisatiefilter
--------------------------	-------------------

Elektrische eigenschappen

Voedingsspanning	[V]	18...30 DC
Stroomopname	[mA]	< 400; (24V DC; met geschakelde uitgangen: < 900 mA)
Beschermklasse		III
Ompoolbeveiligd		ja



Objectherkenningssensor

O2DCRDKG/E1/E2/EF/GM/TB/W/30

Lichtsoort	RGBW
Golflengte [nm]	625; 525; 453
Beeldsensor	CMOS beeldsensor zwart/wit

In- / uitgangen

Aantal in- en uitgangen	Aantal digitale ingangen: 3; Aantal digitale uitgangen: 5
-------------------------	---

Ingangen

Trigger	extern; 24 V PNP/NPN (IEC 61131-2 Typ 3); TCP/IP; EtherNet/IP; intern
Aantal digitale ingangen	3
Ingangsverdeling digitale ingangen	24 V PNP/NPN; (Typ 3 (IEC 61131-2))

Uitgangen

Elektrische uitvoering	PNP/NPN; (parametreerbaar)
Aantal digitale uitgangen	5; (configureerbaar)
Max. spanningsval schakeluitgang DC [V]	1
Stroombelasting per uitgang [mA]	100
Kortsluitbeveiliging	ja
Uitvoering kortsluitbeveiliging	pulserend
Beschermd tegen overbelasting	ja

Bereik

Leesveldafmeting [mm]	Werkafstand	leesveld		
	35	25 x 19		
	300	184 x 138		
	500	304 x 228		
	1000	604 x 453		
	1500	904 x 678		
	2000	1204 x 903		
	2500	1504 x 1128		
Werkafstand [mm]		> 35		
Beeldresolutie [px]		1280 x 960		
Lenstype		Breedhoek		
Polarisatiefilter beschikbaar		ja		
Max. leessnelheid [Hz]		40		

Software / programmering

Instelmogelijkheden	via PC met ifm Vision Assistant
---------------------	---------------------------------

Interfaces

Communicatie interface	Ethernet
Ethernet	
Aantal Ethernet-interfaces	1
Transmissiestandaard	10Base-T; 100Base-TX
Transmissiesnelheid	10 MBit/s; 100 MBit/s
Protocol	TCP/IP; EtherNet/IP

O2D502



Objectherkenningssensor

O2DCRDKG/E1/E2/EF/GM/TB/W/30

Fabrieksinstellingen	IP-adres: 192.168.0.69
	Subnetmask: 255.255.255.0 (Class C)
	Gateway IP-adres: 192.168.0.201
	MAC-adres: zie typeplaatje
Toepassingstype	Parametrering; gegevensoverdracht

Omgevingsvariabelen	
Omgevingstemperatuur [°C]	-10...50
Opslagtemperatuur [°C]	-40...70
Max. toelaatbare relatieve luchtvochtigheid [%]	90; (niet condenserend)
Max. hoogte boven NAP [m]	4000
Beschermklasse	IP 65
Vervuilinggraad	2

Toelatingen / testen		
EMC	EN IEC 61000-6-4 stooremissie	industriële omgeving
	EN IEC 61000-6-2 Immuun voor stoorinvloeden	industriële omgeving
Schokbestendigheid	EN 60068-2-27	50 g 11 ms / niet herhalend
	EN 60068-2-27	40 g 6 ms / herhalend
Trillingsbestendigheid	EN 60068-2-6	2 g (10 ... 150 Hz)
Fotobiologische veiligheid	Risicogroep 1; (EN 62471)	
Elektrische veiligheid	EN IEC 61010-2-201	elektrische spanningsverzorging alleen met PELV-stroomkringen

Mechanische eigenschappen	
Gewicht [g]	621,75
Wijze van montage	schroefmontage; (boring M4 x 7mm)
Afmetingen [mm]	45 x 45 x 86
Materialen	behuizing: zinkdrukriet gepoedercoat; lens: Gorillaglas; LED-venster: PC; drukknop: POM
Materiaal afdichting	FKM
Aandraaimoment [Nm]	2,1

Aanwijzen / bedienelementen		
Weergave	functie	2 x LED, groen
	functie	2 x LED, geel
	Multifunctionele-druktoetsen	2 x LED, groen/geel
Bedienelementen	1	Multifunctionele-druktoetsen

Toebehoren	
Toebehoren (optioneel)	montage toebehoren Voorzetlenzen

Opmerkingen	
Verpakkingseenheid	1 stuk



Objecttherkenningssensor

O2DCRDKG/E1/E2/EF/GM/TB/W/30

Elektrische aansluiting - Ethernet

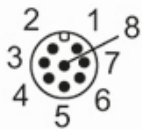
Connector: 1 x M12; codering: D; Behuizing: roestvast staal; Afdichting: FKM



1	TxD+
2	RxD+
3	TxD-
4	RxD-
	afscherming verbonden

Elektrische aansluiting - voeding

Connector: 1 x M12; codering: A; Behuizing: roestvast staal



1	24 V DC
2	trigger ingang
3	GND
4	schakeluitgang OUT5
5	schakeluitgang OUT3 Ready
6	schakeluitgang OUT4
7	schakeluitgang OUT1 / IN1
8	schakeluitgang OUT2 / IN2