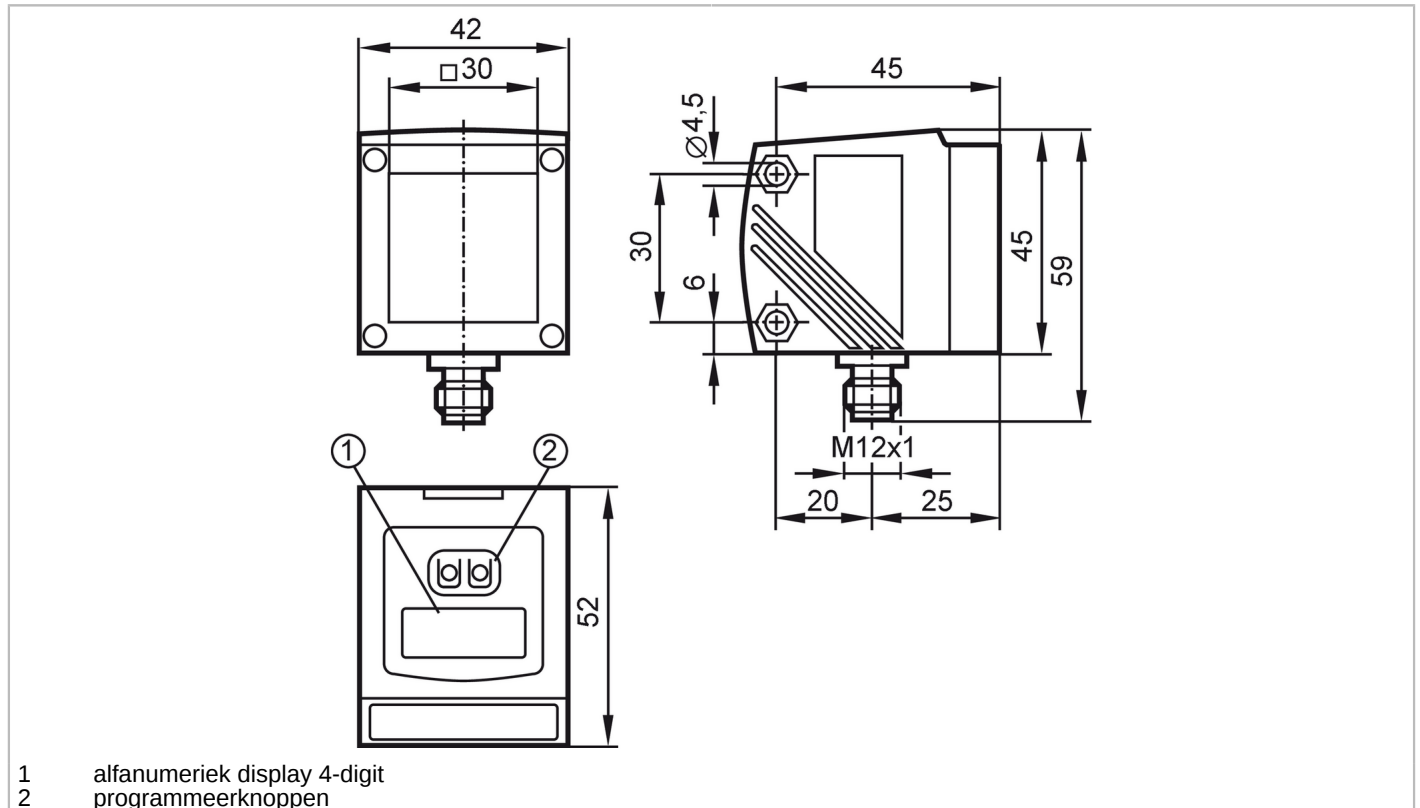


# O1D108



## Optische afstandssensor

O1DLF3KG/IO-LINK



- 1 alfanumeriek display 4-digit  
2 programmeerknoppen



### Producteigenschappen

Laserklasse	2
Behuizing	rechthoekig

### Toepassingsgebied

Toepassingsgebied [m]	0,2...100
Applicatie	Industriële applicaties / fabrieksautomatisering

### Elektrische eigenschappen

Voedingsspanning [V]	18...30 DC; ("supply class 2" volgens cULus)
Stroomopname [mA]	< 150
Beschermklasse	III
Ompoolbeveiligd	ja
Typ. levensduur [h]	50000

### In- / uitgangen

Aantal in- en uitgangen	Aantal digitale uitgangen: 2; Aantal analoge uitgangen: 1
-------------------------	---

### Uitgangen

Totaal aantal uitgangen	2
Elektrische uitvoering	PNP
Aantal digitale uitgangen	2
Uitgangsfunctie	maakcontact / verbreekcontact; (programmeerbaar)
Stroombelasting per uitgang [mA]	200
Aantal analoge uitgangen	1

# O1D108



## Optische afstandssensor

O1DLF3KG/IO-LINK

Analoge uitgangsstroom	[mA]	4...20; (IEC 61131-2)
Max. belasting	[Ω]	250
Analoge uitgangsspanning	[V]	0...10; (IEC 61131-2)
Min. weerstand last	[Ω]	5000
Kortsluitbeveiliging		ja
Uitvoering kortsluitbeveiliging		pulserend
Beschermd tegen overbelasting		ja

### Bereik

Max. lichtvlekbreedte	[mm]	25
Max. lichtvlekhoogte	[mm]	25
Lichtvlekafmetingen gelden voor		18 m
Achtergrondonderdrukking	[m]	< 100

### Meet- / instelbereik

Meetbereik	[m]	0,2...18; (wit papier 200 x 200 mm 90 % reflectie)
Meetfrequentie	[Hz]	1...33

### Interfaces

Communicatie interface	IO-Link	
Type overdracht	COM2 (38,4 kBaud)	
IO-Link revisie	1.1	
SDCI-Norm	IEC 61131-9	
Profiel	Smart Sensor - SSP 0	Generic Profiled Sensor
	Function	Device identification
	Function	Process data variable
	Function	Device diagnosis
	Function	Teach channel
SIO-Mode	ja	
Vereiste masterportklasse	A	
Proceswaarden analog	2	
Proceswaarden binair	2	
Min. procescyclustijd	[ms]	5
Ondersteunende DeviceIDs	<b>Bedrijfsaard</b>	<b>DeviceID</b>
	default	811

### Omgevingsvariabelen

Omgevingstemperatuur	[°C]	-10...60
Beschermklasse		IP 67

### Toelatingen / testen

EMC	EN 60947-5-2	
Laserklasse	2	

# O1D108



## Optische afstandssensor

O1DLF3KG/IO-LINK

Verwijzing laserklasse	Pas op!:	laserlicht
	Vermogen:	<= 4,0 mW
	Golflengte:	650 nm
	puls:	1,3 ns
	Niet in de laserstraal kijken!	
	Contact met laserlicht vermijden!	
	laserklasse:	2
		EN / IEC60825-1:2007
		EN / IEC60825-1:2014
		Complies with 21 CFR 1040.10 except for conformance with IEC 60825-1 Ed. 3, as described in Laser Notice No. 56, dated May 8, 2019.
MTTF	[jaren]	106

### Mechanische eigenschappen

Gewicht	[g]	305
Behuizing		rechthoekig
Afmetingen	[mm]	59 x 42 x 52
Materialen		behuizing: zinkdrukgiel; lens: glas; LED-venster: PC
Uitlijning optiek		zijdelingse optiek

### Aanwijzen / bedienelementen

Weergave	schakelstatus	2 x LED, geel
	in bedrijf	LED, groen
	afstandswaarde, programmering	alfanumeriek display, 4-digit

### Toebehoren

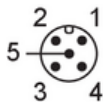
Toebehoren (optioneel)	Voorzetlens, E21133
------------------------	---------------------

### Opmerkingen

Verpakkingseenheid	1 stuk
--------------------	--------

### Elektrische aansluiting

Connector: 1 x M12; codering: A; Contactpinnen: 5



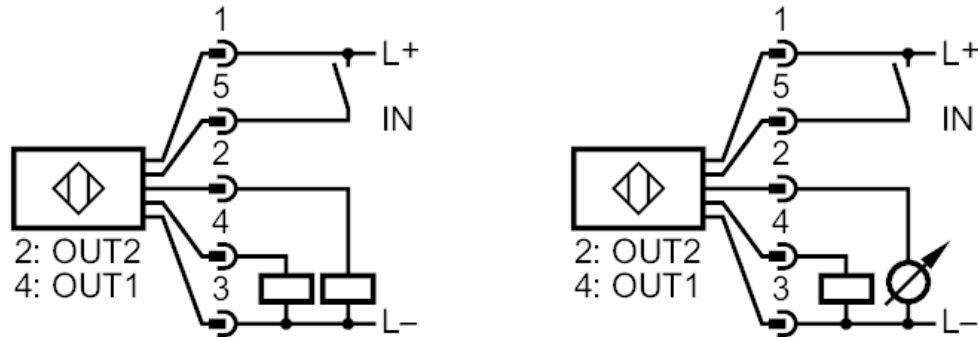
# O1D108



## Optische afstandssensor

O1DLF3KG/IO-LINK

### Aansluiting



- 2: OUT2 schakeluitgang of 4...20 mA / 0...10 V  
4: OUT1 schakeluitgang of IO-Link  
5: IN Laser aan / uit Ein / Aus

### Aanvullende informatie

Parameter	Instelbereik	Fabrieksinstelling
Uni	m, inch	m
OU1	Hno, Hnc, Fno, Fnc	Hno
SP1	0,20...18,00	1,00
nSP1	0,20...18,00	0,80
FSP1	0,20...18,00	1,20
OU2	Hno, Hnc, Fno, Fnc, I, U	I
SP2	0,20...18,00	2,00
nSP2	0,20...18,00	1,80
FSP2	0,20...18,00	2,20
ASP	0...18,00	0
AEP	0...18,00	18,00
rATE [Hz]	1...15	15
dS1	0...0,1...5	0
dr1	0...0,1...5	0
dS2	0...0,1...5	0
dr2	0...0,1...5	0
dFo	0...0,1...5	0
dIS	d1...3 ; rd1...3; OFF	d3



## Optische afstandssensor

O1DLF3KG/IO-LINK

### Reproduceerbaarheid / Nauwkeurigheid

afstand	reproduceerbaarheid van de meetwaarde		Nauwkeurigheid	
	wit (90 % reflectie)	grijs (18 % reflectie)	wit (90 % reflectie)	grijs (18 % reflectie)
0,20...1,0 m	± 0,45 cm	± 0,6 cm	± 1,5 cm	± 1,6 cm
1,00...2,00 m	± 0,5 cm	± 0,8 cm	± 1,5 cm	± 1,8 cm
2,00...4,00 m	± 1,25 cm	± 1,9 cm	± 2,25 cm	± 3,0 cm
4,00...6,00 m	± 2,0 cm	± 3,0 cm	± 3,0 cm	± 4,0 cm
6,00...10,00 m	± 3,5 cm	± 5,0 cm	± 4,5 cm	± 6,0 cm
10,00...18,00 m	± 5,0 cm		± 6,0 cm	
Meetfrequentie	15 Hz			
Vreemd licht op het object	< 10 klx			
de waardes gelden voor				
constante omgevingsfactoren	23 °C / 960 hPa			
minimale inschakeltijd in minuten	10			

### Reproduceerbaarheid / Nauwkeurigheid

afstand	reproduceerbaarheid van de meetwaarde		Nauwkeurigheid	
	wit (90 % reflectie)	grijs (18 % reflectie)	wit (90 % reflectie)	grijs (18 % reflectie)
0,20...1,0 m	± 0,45 cm	± 0,6 cm	± 1,5 cm	± 1,6 cm
1,00...2,00 m	± 0,5 cm	± 0,8 cm	± 1,5 cm	± 1,8 cm
2,00...4,00 m	± 1,6 cm	± 1,9 cm	± 2,5 cm	± 3,0 cm
4,00...6,00 m	± 2,4 cm	± 3,3 cm	± 3,5 cm	± 4,5 cm
6,00...10,00 m	± 5,0 cm		± 6,5 cm	
Meetfrequentie	15 Hz			
Vreemd licht op het object	< 40 klx			
de waardes gelden voor				
constante omgevingsfactoren	23 °C / 960 hPa			
minimale inschakeltijd in minuten	10			

### bij verhoogd vreemdlicht op het object (tot 40 klx) gelden de volgende specificaties:

	wit (90 % reflectie)	grijs (18 % reflectie)	zwart (6 % reflectie)	
Meetbereik	0,2...10 m	0,2...6 m	0,2...4 m	