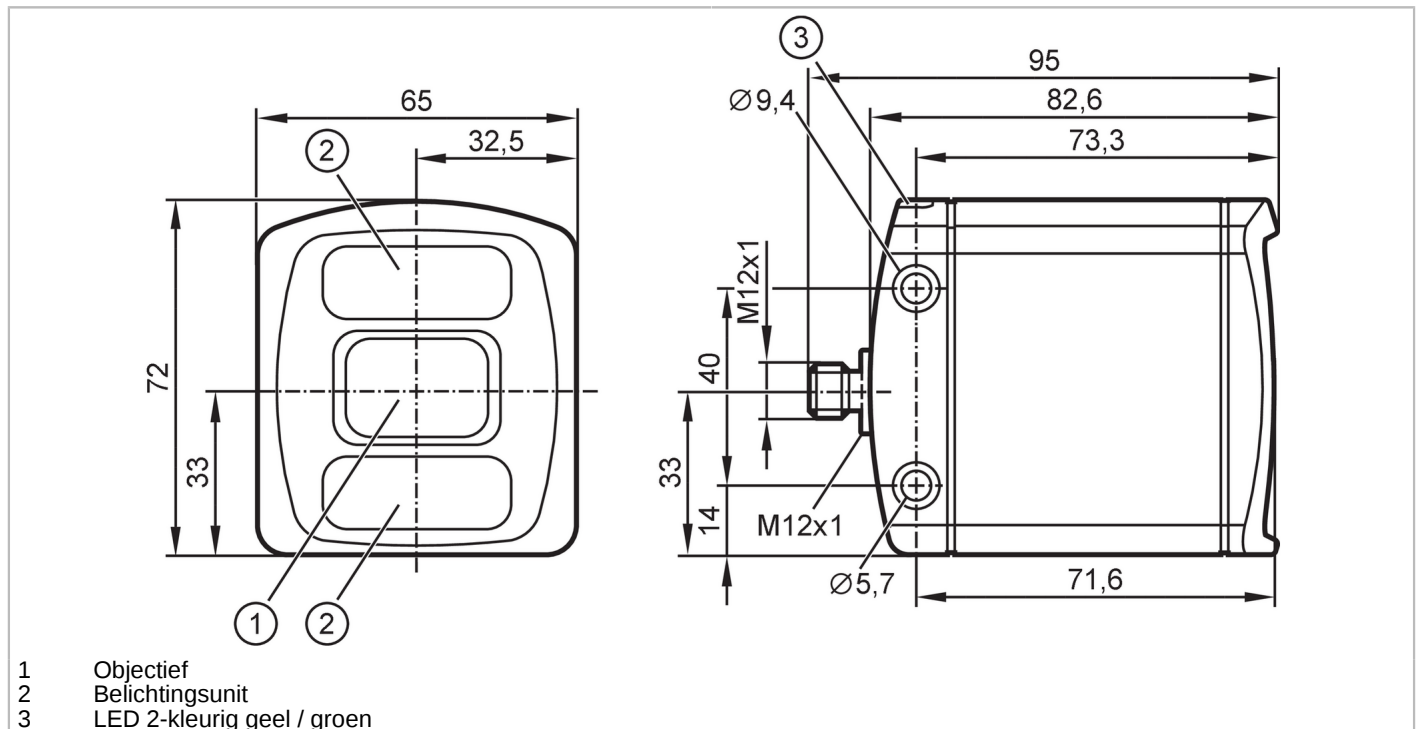


# O3DP03



## ToF camera

O3DIRDKG/E1/GM/SI/60/PDS



Producteigenschappen	
Resolutie 3D [px]	352 x 264
Openingshoek 3D [°]	60 x 45
Behuizing	rechthoekig
Toepassingsgebied	
Applicatie	detectie van paletten
Elektrische eigenschappen	
Voedingsspanning [V]	20,4...28,8 DC; (EN 61131-2)
Stroomopname [mA]	420
Max. stroomopname [mA]	1600
Opgenomen vermogen [W]	10
Beschermklasse	III
Beeldsensor	PMD 3D ToF-Chip
Interne belichting	ja; (infrarood: 850 nm onzichtbaar straling LED)
Inschakelpiekstroom [mA]	2400
Bereik	
Werkafstand [mm]	1000...2000
Resolutie 3D [px]	352 x 264
Openingshoek 3D [°]	60 x 45
Software / programmering	
Instelmogelijkheden	via PC met ifm Vision Assistant of XML-RPC
Interfaces	
Communicatie interface	Ethernet

# O3DP03



## ToF camera

O3DIRDKG/E1/GM/SI/60/PDS

Ethernet		
Aantal Ethernet-interfaces		1
Transmissiestandaard		10Base-T; 100Base-TX
Transmissiesnelheid		10; 100
Protocol		TCP/IP
Fabrieksinstellingen		IP-adres: 192.168.0.69 subnet mask: 255.255.255.0 gateway IP-adres: 192.168.0.201
Omgevingsvariabelen		
Omgevingstemperatuur	[°C]	-10...50
Opslagtemperatuur	[°C]	-40...85
Beschermklasse		IP 65; IP 67
Max. resistentie tegen extern licht	[klx]	8; (met gereduceerde meetnauwkeurigheid en reproduceerbaarheid: < 100)
Toelatingen / testen		
EMC	DIN EN 61000-6-4	stooremisatie / industriële omgeving
	DIN EN 61000-6-2	Immune voor storingen / industriële omgeving
Schokbestendigheid	DIN EN 60068-2-27	50 g / (11 ms) niet herhalend
	DIN EN 60068-2-27	40 g / (6 ms) herhalend
Trillingsbestendigheid	DIN EN 60068-2-6	2 g / (10...150 Hz)
	DIN EN 60068-2-64	2,3 g RMS / (10...500 Hz)
Fotobiologische veiligheid		vrije groep; (DIN EN 62471)
Elektrische veiligheid	DIN EN 61010-2-201	elektrische voedingsvoorzorging alleen met PELV-stroomkringen
MTTF	[jaren]	37
Mechanische eigenschappen		
Gewicht	[g]	767,95
Behuizing		rechthoekig
Afmetingen	[mm]	72 x 65 x 82,6
Materialen		behuizing: spuitgietaluminium; lens: gorilla glas; functiedisplay: PA (polyamide)
Aanwijzen / bedieningsmiddelen		
Weergave	functie	2 x LED, groen Ethernet in bedrijf
	schakelstatus	2 x LED, geel OUT 1 OUT 2
Toebehoren		
Leveringsomvang		veerringen
Opmerkingen		
Verpakkingseenheid		1 stuk

# O3DP03

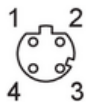


## ToF camera

O3DIRDKG/E1/GM/S/60/PDS

### Elektrische aansluiting - Ethernet

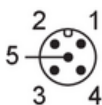
Connector: 1 x M12; codering: D; Contactpinnen: 4



1	TD +
2	RD +
3	TD -
4	RD -

### Elektrische aansluiting - Procesaansluiting

Connector: 1 x M12; codering: A; Contactpinnen: 5



1	U+
2	nc
3	GND
4	nc
5	nc

### Aanvullende informatie

#### Leesveldafmeting

meetbereik / afstand [m]	Lengte [m]	breedte [m]
0,50	0,40	0,56
1,00	0,80	1,13
2,00	1,60	2,26
3,00	2,40	3,39
4,00	3,20	4,52