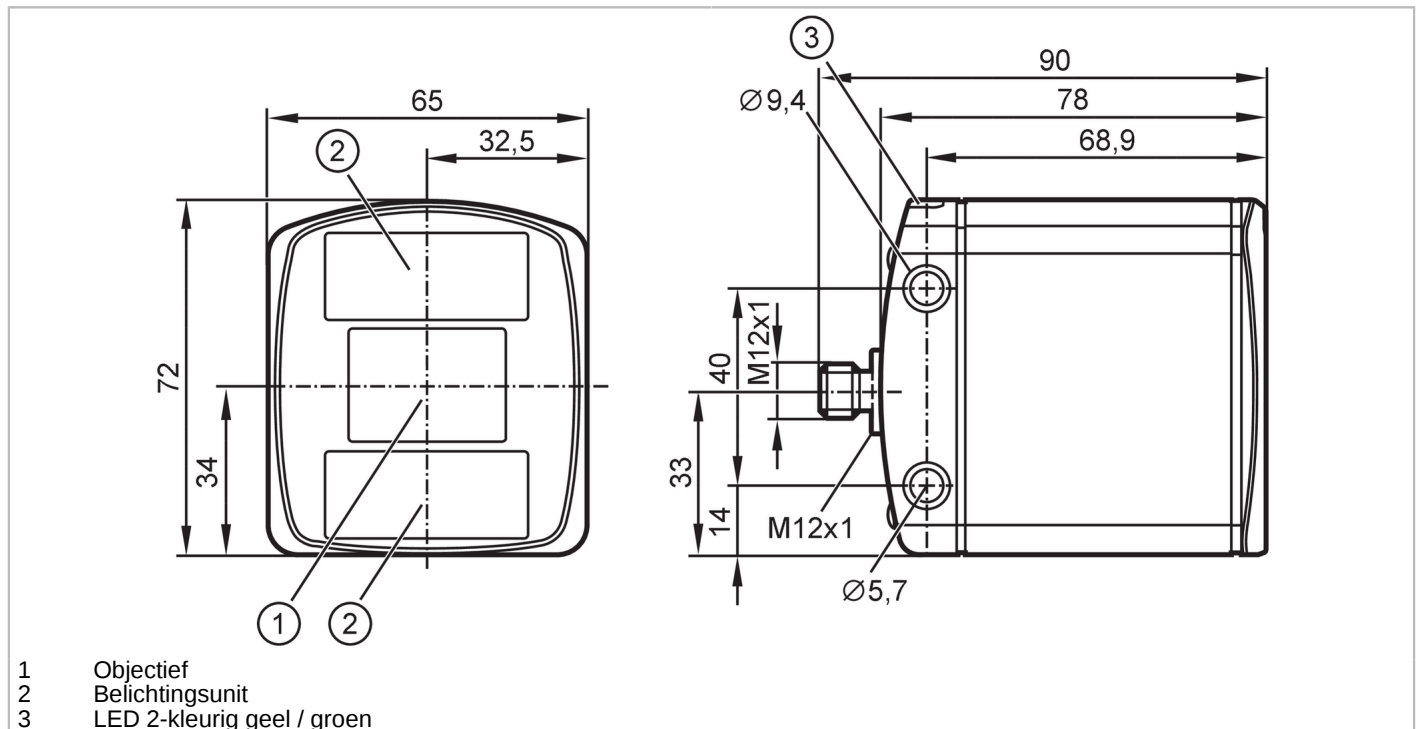


# O3D313



## ToF camera

O3DIRDKG/E1/GM/S/60



Producteigenschappen	
Lichtsoort	infrarood licht
Resolutie 3D [px]	352 x 264
Openingshoek 3D [°]	60 x 45; (nominale waarde zonder correctie van de lensvervorming)
Verversingsfrequentie 3D beeld [Hz]	25
Behuizing	rechthoekig
Toepassingsgebied	
Applicatie	Camera voor weergave van 3D-beelden
Elektrische eigenschappen	
Voedingsspanning [V]	20,4...28,8 DC; (EN 61131-2)
Stroomopname [mA]	420; (maximale gemiddelde waarde: < 1600 mA)
Max. stroomopname [mA]	2400; (piekstroom pulserend)
Opgenomen vermogen [W]	10; (specifieke waarde)
Beschermklasse	III
Overspannings-categorie	II
Lichtsoort	infrarood licht
Beeldsensor	PMD 3D ToF-Chip
Interne belichting	infrarood: 850 nm onzichtbaar straling LED
In- / uitgangen	
Aantal in- en uitgangen	Aantal digitale ingangen: 1; Aantal digitale uitgangen: 2
Ingangen	
Trigger	extern; 24 V PNP/NPN (IEC 61131-2 Typ 3)
Aantal digitale ingangen	1



## ToF camera

O3DIRDKG/E1/GM/S/60

Uitgangen		
Aantal digitale uitgangen		2; (configureerbaar)
Uitgangsfunctie		24 V PNP/NPN; (EN 61131-2)
Max. spanningsval schakeluitgang DC	[V]	1
Stroombelasting per uitgang	[mA]	100
Kortsluitbeveiliging		ja
Uitvoering kortsluitbeveiliging		pulserend
Beschermd tegen overbelasting		ja
Bereik		
Werkafstand	[mm]	300...8000
Verwijzing naar de werkafstand		objectgrootte: 200 x 200 mm reflectiviteit: 18 %
Resolutie 3D	[px]	352 x 264
Openingshoek 3D	[°]	60 x 45; (nominale waarde zonder correctie van de lensvervorming)
Verversingsfrequentie 3D beeld	[Hz]	25
Software / programmering		
Instelmogelijkheden		via PC met ifm Vision Assistant of XML-RPC; software API voor C, C++ en Halcon
Interfaces		
Communicatie interface		Ethernet
Ethernet		
Transmissiestandaard		10Base-T; 100Base-TX
Transmissiesnelheid		10; 100
Protocol		TCP/IP
Fabrieksinstellingen		IP-adres: 192.168.0.69 subnet mask: 255.255.255.0 gateway IP-adres: 192.168.0.201
Toepassingstype		Parametrering; gegevensoverdracht
Omgevingsvariabelen		
Omgevingstemperatuur	[°C]	-10...50
Opslagtemperatuur	[°C]	-40...85
Beschermklasse		IP 65; IP 67; IP 69K
Max. resistentie tegen extern licht	[klx]	8; (met gereduceerde meetnauwkeurigheid en reproduceerbaarheid: < 100)
Toelatingen / testen		
EMC	DIN EN 61000-6-4	stooremisatie / industriële omgeving
	DIN EN 61000-6-2	Immune voor stoorinvloeden / industriële omgeving
Schokbestendigheid	DIN EN 60068-2-27	50 g / (11 ms) niet herhalend
	DIN EN 60068-2-27	40 g / (6 ms) herhalend
Trillingsbestendigheid	DIN EN 60068-2-6	2 g / (10...150 Hz)
	DIN EN 60068-2-64	2,3 g RMS / (10...500 Hz)
Fotobiologische veiligheid		vrije groep; (DIN EN 62471)

# O3D313



## ToF camera

O3DIRDKG/E1/GM/S/60

Elektrische veiligheid	DIN EN 61010-2-201	elektrische spanningsverzorging alleen met PELV-stroomkringen
MTTF [jaren]		45,02

### Mechanische eigenschappen

Gewicht [g]	1189
Behuizing	rechthoekig
Afmetingen [mm]	72 x 65 x 78
Materialen	behuizing: 1.4404 (roestvast staal / 316L); lens: PMMA; functiedisplay: PA (polyamide)
Aandraaimoment [Nm]	< 0,8

### Aanwijzen / bedienelementen

Weergave	functie	2 x LED, groen Ethernet in bedrijf
	schakelstatus	2 x LED, geel OUT 1 OUT 2

### Toebehoren

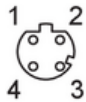
Leveringsomvang	Beschermkappen
-----------------	----------------

### Opmerkingen

Opmerkingen	De reproduceerbaarheid en nauwkeurigheid van de beeldinstellingen hangen af van de omgevingsfactoren. De datablad gegevens gelden voor de typische instellingen en voorwaarden.
Verpakkingseenheid	1 stuk

### Elektrische aansluiting - Ethernet

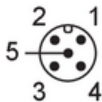
Connector: 1 x M12; codering: D; Contactpinnen: 4



1	TD +
2	RD +
3	TD -
4	RD -

### Elektrische aansluiting - Procesaansluiting

Connector: 1 x M12; codering: A; Contactpinnen: 5



1	U+
2	trigger ingang
3	GND
4	schakeluitgang 1 Ready
5	schakeluitgang 2 cascadering



## ToF camera

O3DIRDKG/E1/GM/S/60

## Aanvullende informatie

## Leesveldafmeting

meetbereik / afstand [m]	zonder correctie van de lensvervorming		met correctie van de lensvervorming	
	Lengte [m]	breedte [m]	Lengte [m]	breedte [m]
0,50	0,40	0,56	0,37	0,50
1,00	0,80	1,13	0,75	1,00
2,00	1,60	2,26	1,50	2,00
3,00	2,40	3,39	2,25	3,00
4,00	3,20	4,52	3,00	4,00
5,00	4,00	5,65	3,75	5,00

## reproduceerbaarheid van de afstandsmetingen van één enkele pixel

meetbereik / afstand [m]	reproduceerbaarheid van afstandsmetwaarden op grijze objecten (18 % reflectiviteit) [mm]	Nauwkeurigheid [mm]
	specifieke waarde	specifieke waarde
0,3...1,0	± 8	± 7
1,0...3,0	± 12	± 7
3,0...5,0	± 20	± 10
5,0...7,0	± 30	± 15
7,0...8,0	± 50	± 20

gemeten in midden van het beeld bij 20 °C  
omgevingstemperatuur

De reproduceerbaarheid kan met een filterfunctie geoptimaliseerd  
worden

Reproduceerbaarheid  $1 \sigma$

## Relatieve nauwkeurigheid

Relatieve nauwkeurigheid	± 4 mm
Temperatuurdrift -10...+50 °C	0,2 mm/K

gemeten bij een reflectiviteit van 18 tot 90%

# O3D313



## ToF camera

O3DIRDKG/E1/GM/S/60

### Instelmogelijkheden

Parameter	Instelbereik	Fabrieksinstelling
Belichtingstijd [ms]	0,002...10	5
dynamisch bereik	gering; Tijdens bedrijf ; hoog	Tijdens bedrijf
filter	Tijdfunctie:	
	gemiddelde waarde; adaptief exponentieel	gedeactiveerd
	3D-functie:	
	gemiddelde waarde, mediaan, bilaterale functie	gedeactiveerd
Trigger	Continue; data interface; positieve flank; negatieve flank; positieve en negatieve flanken	Continue
Frequentie beeldverversing [Hz] [Hz]	0,02...25	5

### dataformaat

datatype	datawaarde	Opmerkingen
afstand [mm]	0...65535 uint16	radiale afstand
Cartesian coördinaten x,y,z [mm]	-32767...32767 int16	x,y: laterale positie z: verticale afstand
amplitude	0...65535 uint16	helderheid van het object