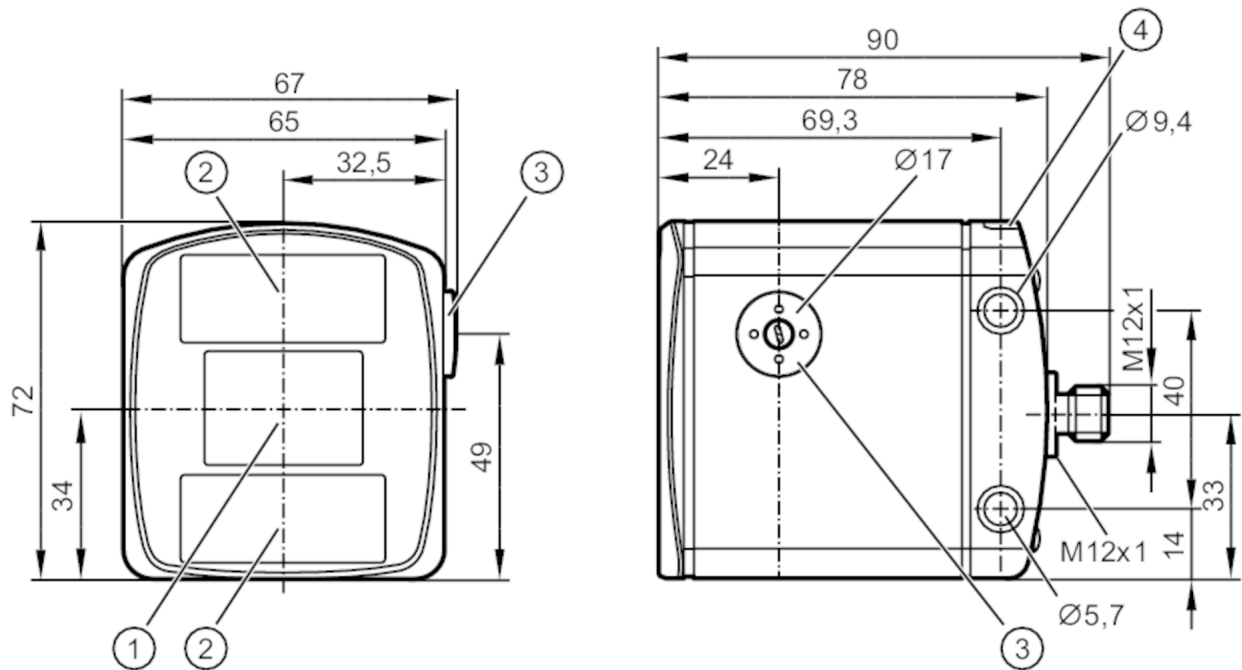


# O3D310



## 3D sensor

O3DIRDKG/E1/GM/T/40



- 1 Objectief
- 2 Belichtingsunit
- 3 Focusinstelling
- 4 LED 2-kleurig geel / groen



### Producteigenschappen

Lichtsoort	infrarood licht
Resolutie 3D [px]	176 x 132
Openingshoek 3D [°]	40 x 30; (nominale waarde zonder correctie van de lensvervorming)
Verversingsfrequentie 3D beeld [Hz]	25

### Toepassingsgebied

Applicatie	afmetingen van het object; volledigheid; Niveaubewaking; afstandsbewaking; volumebewaking; navigatie van de robotgrijper; depalletisering
------------	---

### Elektrische eigenschappen

Voedingsspanning [V]	20,4...28,8 DC; (EN 61131-2)
Stroomopname [mA]	420; (maximale gemiddelde waarde: < 1600 mA)
Max. stroomopname [mA]	2400; (piekstroom pulserend)
Opgenomen vermogen [W]	10; (specifieke waarde)
Beschermklasse	III
Lichtsoort	infrarood licht
Beeldsensor	PMD 3D ToF-Chip
Interne belichting	ja; (infrarood: 850 nm onzichtbaar straling LED)

### In- / uitgangen

Aantal in- en uitgangen	Aantal digitale ingangen: 2; Aantal digitale uitgangen: 3; Aantal analoge uitgangen: 1
-------------------------	--



## 3D sensor

O3DIRDKG/E1/GM/T/40

Ingangen	
Trigger	24 V PNP/NPN (IEC 61131-2 Typ 3)
Aantal digitale ingangen	2
Ingangsverdeling digitale ingangen	24 V PNP/NPN; (configureerbaar; IEC 61131-2 Typ 3)
Uitgangen	
Totaal aantal uitgangen	3
Aantal digitale uitgangen	3; (configureerbaar)
Uitgangsfunctie	24 V PNP/NPN; (EN 61131-2)
Max. spanningsval schakeluitgang DC [V]	1
Stroombelasting per uitgang [mA]	100
Aantal analoge uitgangen	1; (configureerbaar)
Analoge uitgangsstroom [mA]	4...20
Max. belasting [ $\Omega$ ]	500
Analoge uitgangsspanning [V]	0...10
Min. weerstand last [ $\Omega$ ]	10000
Nauwkeurigheid analoge uitgang [%]	1
Kortsluitbeveiliging	ja
Uitvoering kortsluitbeveiliging	pulserend
Beschermd tegen overbelasting	ja
Resolutie analoge uitgang	12 bit
Bereik	
Werkafstand [mm]	300...8000
Verwijzing naar de werkafstand	objectgrootte: 200 x 200 mm reflectiviteit: 18 %
Resolutie 3D [px]	176 x 132
Openingshoek 3D [ $^{\circ}$ ]	40 x 30; (nominale waarde zonder correctie van de lensvervorming)
Verversingsfrequentie 3D beeld [Hz]	25
Meet- / instelbereik	
Meetbereik [m]	< 30
Software / programmering	
Instelmogelijkheden	via PC met ifm Vision Assistant
Interfaces	
Communicatie interface	Ethernet
Ethernet	
Transmissiestandaard	10Base-T; 100Base-TX
Transmissiesnelheid	10; 100
Protocol	TCP/IP; EtherNet/IP; PROFINET
Fabrieksinstellingen	IP-adres: 192.168.0.69 Subnetmask: 255.255.255.0 Gateway IP-adres: 192.168.0.201

# O3D310



## 3D sensor

O3DIRDKG/E1/GM/T/40

Ethernet - EtherNet/IP		
Toepassingstype		gegevensoverdracht
Ethernet - PROFINET		
Toepassingstype		gegevensoverdracht
Ethernet - TCP/IP		
Toepassingstype		Parametrering; gegevensoverdracht
<b>Omgevingsvariabelen</b>		
Omgevingstemperatuur	[°C]	-10...50
Opslagtemperatuur	[°C]	-40...85
Beschermklasse		IP 65; IP 67; IP 69K
Max. resistentie tegen extern licht	[klx]	8; (met gereduceerde meetnauwkeurigheid en reproduceerbaarheid: < 100)
<b>Toelatingen / testen</b>		
EMC	DIN EN 61000-6-4	stooremissie / industriële omgeving
	DIN EN 61000-6-2	Immune voor storingen / industriële omgeving
Schokbestendigheid	DIN EN 60068-2-27	50 g / (11 ms) niet herhalend
	DIN EN 60068-2-27	40 g / (6 ms) herhalend
Trillingsbestendigheid	DIN EN 60068-2-6	2 g / (10...150 Hz)
	DIN EN 60068-2-64	2,3 g RMS / (10...500 Hz)
Fotobiologische veiligheid		vrije groep; (DIN EN 62471)
Elektrische veiligheid	DIN EN 61010-2-201	elektrische spanningsvoorzorging alleen met PELV-stroomkringen
MTTF	[jaren]	43,08
<b>Mechanische eigenschappen</b>		
Gewicht	[g]	1217,5
Afmetingen	[mm]	72 x 65 x 89,2
Materialen		behuizing: 1.4404 (roestvast staal / 316L); lens: PMMA; functiedisplay: PA (polyamide)
Aandraaimoment	[Nm]	< 0,8
<b>Aanwijzen / bedieningselementen</b>		
Weergave	functie	2 x LED, groen Ethernet in bedrijf
	schakelstatus	2 x LED, geel OUT 1 OUT 2
<b>Toebehoren</b>		
Leveringsomvang		Beschermkappen
<b>Opmerkingen</b>		
Verpakkingseenheid		1 stuk



## 3D sensor

O3DIRDKG/E1/GM/T/40

### Elektrische aansluiting - Ethernet

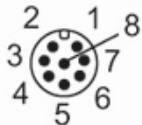
Connector: 1 x M12; codering: D



1	TD +
2	RD +
3	TD -
4	RD -

### Elektrische aansluiting - Procesaansluiting

Connector: 1 x M12; codering: A



1	U+
2	trigger ingang
3	GND
4	schakeluitgang 1 digitaal of analoog
5	schakeluitgang 3 digitaal Ready
6	schakeluitgang 2 digitaal
7	schakelingang 1 digitaal
8	schakelingang 2 digitaal

### Aanvullende informatie

#### leesveldgrootte met correctie van de lensvorming

meetbereik / afstand [m]	Lengte [m]	breedte [m]
0,50	0,26	0,35
1,00	0,52	0,69
2,00	1,04	1,39
3,00	1,56	2,08
4,00	2,08	2,78
5,00	2,61	3,47

# O3D310



## 3D sensor

O3DIRDKG/E1/GM/T/40

### Nauwkeurigheid bij objectmetingen

meetbereik / afstand [m]	nauwkeurigheid van de objectgrootte (Lengte, breedte, Hoogte) [mm]	nauwkeurigheid van de object positie (X, Y, Z coördinaten) [mm]	nauwkeurigheid van de hoekverdraaiing [°]
specifieke waarde	specifieke waarde	specifieke waarde	specifieke waarde
1,0...3,0	± 10	± 5	± 1
Werkafstand:		0,3 ... 5 m	
Frequentie beeldverversing [Hz]:		1 Hz	
specificaties gelden voor:			
rechthoekige objecten			
reflectiviteit:		6...90 % voor niet glanzende objecten	
minimale objectgrootte:		100x100x100 mm	
object in het midden van het beeld			
snelheid van het object:		< 0,2 m/s	

### volledigheid

	snelheid van het object < 0,2 m/s [mm]	snelheid van het object > 0,2 m/s [mm]
specifieke waarde:		
minimale hoogte	25	45
Frequentie beeldverversing [Hz] [Hz]		5
Werkafstand [m]		0,3...5
maximale pakket grootte (orthogonale pakket samenstelling)		maximale aantal van de objecten 64
De beeld herhaalnauwkeurigheid wordt gereduceerd door gebruik te maken van de positiebepaling		

### niveau- en afstandbewaking

meetbereik / afstand [m]	reproduceerbaarheid van afstandsmetwaarden op grijze	reproduceerbaarheid van de ROI van 50x50 pixels op grijze objecten [mm]	Nauwkeurigheid (reflectiviteit 6-90%) [mm]
--------------------------	--	---	--

# O3D310



## 3D sensor

O3DIRDKG/E1/GM/T/40

	objecten (18 % reflectiviteit) [mm]		
	specifieke waarde	specifieke waarde	specifieke waarde
0,3...1,0	8	0,3	± 7
1,0...3,0	12	0,4	± 7
3,0...5,0	20	0,7	± 10
5,0...7,0	30	1,0	± 15
7,0...8,0	50	1,7	± 20

gemeten in midden van het beeld bij 20 °C

omgevingstemperatuur

Reproduceerbaarheid  $1 \sigma$

De reproduceerbaarheid kan met een filterfunctie geoptimaliseerd worden

Temperatuurdrift -10...+50 °C 0,2 mm/K

## navigatie van de robotgrijper en depalletisering

	navigatie van de robotgrijper	depalletisering
Werkafstand [m]	0,2...6	0,5...6
object types	elk objectvorm	gesloten rechthoekige objecten
minimale objectgrootte [mm]	20 x 20 x 20	50 x 50 x 50 bij een minimale werkafstand
nauwkeurigheid van de object positie [mm]		
specifieke waarde:	± 10 rechthoekige objecten	± 15
nauwkeurigheid van de hoekverdraaiing [°]		
specifieke waarde:	± 1 rechthoekige objecten	± 3
snelheid van het object [m/s]	< 0,2	
Frequentie beeldverversing [Hz] [Hz]	2 voor één object die gemeten moet worden	1
maximale aantal van de objecten	20	