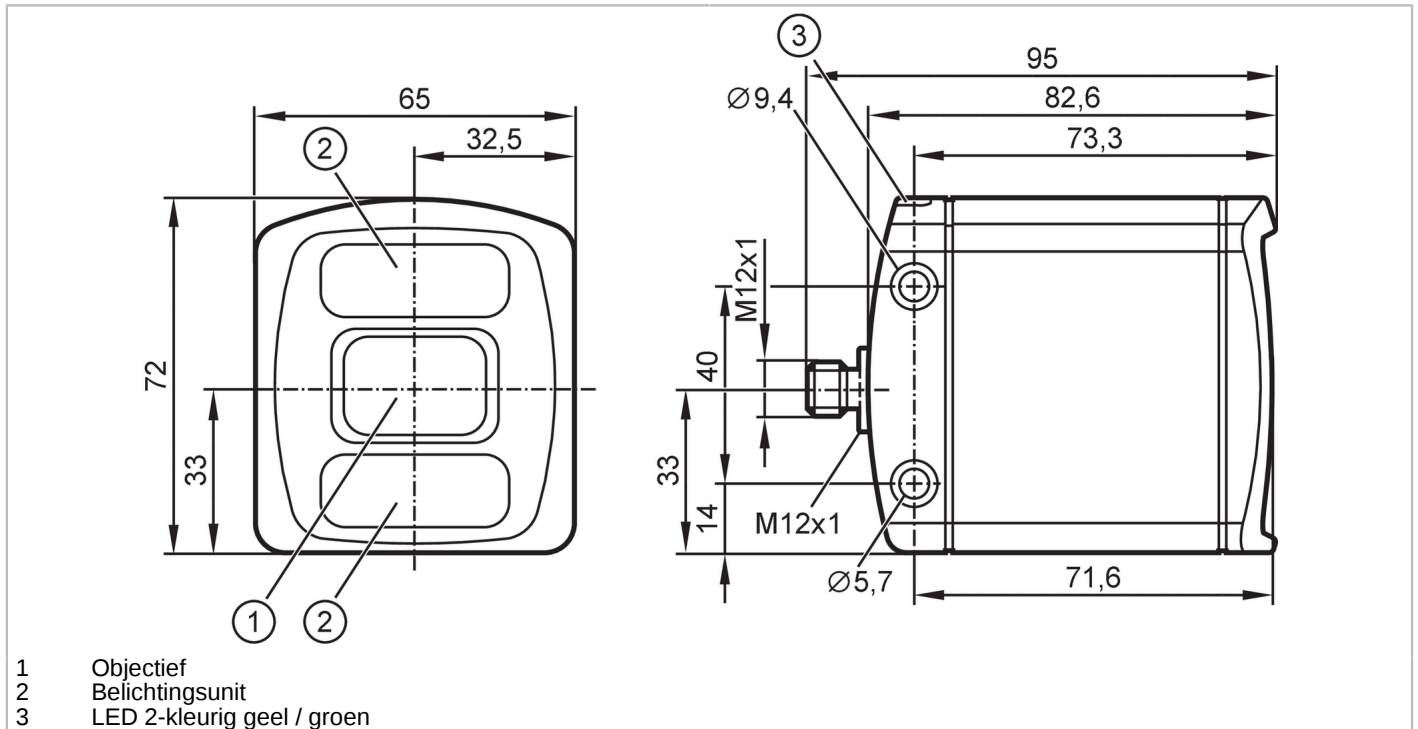


O3D305



ToF camera

O3DIRDKG/E1/GM/W/70



Producteigenschappen	
Resolutie 3D	[px] 352 x 264
Openingshoek 3D	[°] 70 x 51; (nominale waarde zonder correctie van de lensvervorming)
Max. leessnelheid	[Hz] 20
Behuizing	rechthoekig
Toepassingsgebied	
Applicatie	uitgang van 3D-beeld data
Elektrische eigenschappen	
Voedingsspanning	[V] 20,4...28,8 DC; (EN 61131-2)
Stroomopname	[mA] < 2400; (piekstroom pulserend; specifieke waarde: 420; maximale waarde: 1600)
Opgenomen vermogen	[W] 10; (specifieke waarde)
Beschermklasse	III
Overspannings-categorie	II
Beeldsensor	PMD 3D ToF-Chip
Interne belichting	ja; (infrarood: 850 nm onzichtbaar straling LED)
In- / uitgangen	
Aantal in- en uitgangen	Aantal digitale uitgangen: 2
Ingangen	
Trigger	24 V PNP/NPN (IEC 61131-2 Typ 3)
Uitgangen	
Totaal aantal uitgangen	2
Aantal digitale uitgangen	2; (configureerbaar)
Uitgangsfunctie	24 V PNP/NPN; (EN 61131-2)

O3D305



ToF camera

O3DIRDKG/E1/GM/W/70

Stroombelasting per uitgang [mA]	100
Kortsluitbeveiliging	ja
Uitvoering kortsluitbeveiliging	pulserend
Beschermd tegen overbelasting	ja

Bereik	
Werkafstand [mm]	300...8000
Verwijzing naar de werkafstand	objectgrootte: 200 x 200 mm reflectiviteit: 18 %
Resolutie 3D [px]	352 x 264
Openingshoek 3D [°]	70 x 51; (nominale waarde zonder correctie van de lensvervorming)
Max. leessnelheid [Hz]	20

Meet- / instelbereik	
Meetbereik [m]	< 30

Software / programmering	
Instelmogelijkheden	via PC met ifm Vision Assistant of XML-RPC

Interfaces	
Communicatie interface	Ethernet
Ethernet	
Aantal Ethernet-interfaces	1
Transmissiestandaard	10Base-T; 100Base-TX
Transmissiesnelheid	10; 100
Protocol	TCP/IP
Fabrieksinstellingen	IP-adres: 192.168.0.69 subnet mask: 255.255.255.0 gateway IP-adres: 192.168.0.201

Omgevingsvariabelen	
Omgevingstemperatuur [°C]	-10...50
Opslagtemperatuur [°C]	-40...85
Beschermklasse	IP 65; IP 67
Max. resistentie tegen extern licht [klx]	8; (met gereduceerde meetnauwkeurigheid en reproduceerbaarheid: < 100)

Toelatingen / testen		
EMC	DIN EN 61000-6-4	stooremisatie / industriële omgeving
	DIN EN 61000-6-2	Immune voor storingen / industriële omgeving
Schokbestendigheid	DIN EN 60068-2-27	50 g / (11 ms) niet herhalend
	DIN EN 60068-2-27	40 g / (6 ms) herhalend
Trillingsbestendigheid	DIN EN 60068-2-6	2 g / (10...150 Hz)
	DIN EN 60068-2-64	2,3 g RMS / (10...500 Hz)
Fotobiologische veiligheid	vrije groep; (DIN EN 62471)	
Elektrische veiligheid	DIN EN 61010-2-201	elektrische voedingsvoorzorging alleen met PELV-stroomkringen
MTTF [jaren]	45,02	



ToF camera

O3DIRDKG/E1/GM/W/70

Mechanische eigenschappen				
Gewicht	[g]	770,7		
Behuizing		rechthoekig		
Afmetingen	[mm]	72 x 65 x 82,6		
Materialen		behuizing: spuitgietaluminium; lens: gorilla glas; functiedisplay: PA (polyamide)		
Aanwijzen / bedienelementen				
Weergave	functie	2 x LED, groen Ethernet in bedrijf		
	schakelstatus	2 x LED, geel OUT 1 OUT 2		
Toebehoren				
Leveringsomvang		USB-stick met software en documentatie		
		Beschermkappen		
Opmerkingen				
Verpakkingseenheid		1 stuk		
Elektrische aansluiting - Ethernet				
Connector: 1 x M12; codering: D				
1	TD +			
2	RD +			
3	TD -			
4	RD -			
Elektrische aansluiting - Procesaansluiting				
Connector: 1 x M12; codering: A				
1	U+			
2	trigger ingang			
3	GND			
4	schakeluitgang 1 Ready			
5	schakeluitgang 2 cascadering			
Aanvullende informatie				
Leesveldafmeting				
meetbereik / afstand [m]	zonder correctie van de lensvervorming		met correctie van de lensvervorming	
	Lengte [m]	breedte [m]	Lengte [m]	breedte [m]
0,50	0,47	0,68	0,40	0,55
1,00	0,94	1,36	0,80	1,10
2,00	1,88	2,72	1,60	2,20
3,00	2,82	4,08	2,40	3,30
4,00	3,76	5,44	3,20	4,40
5,00	4,70	6,80	4,00	5,50