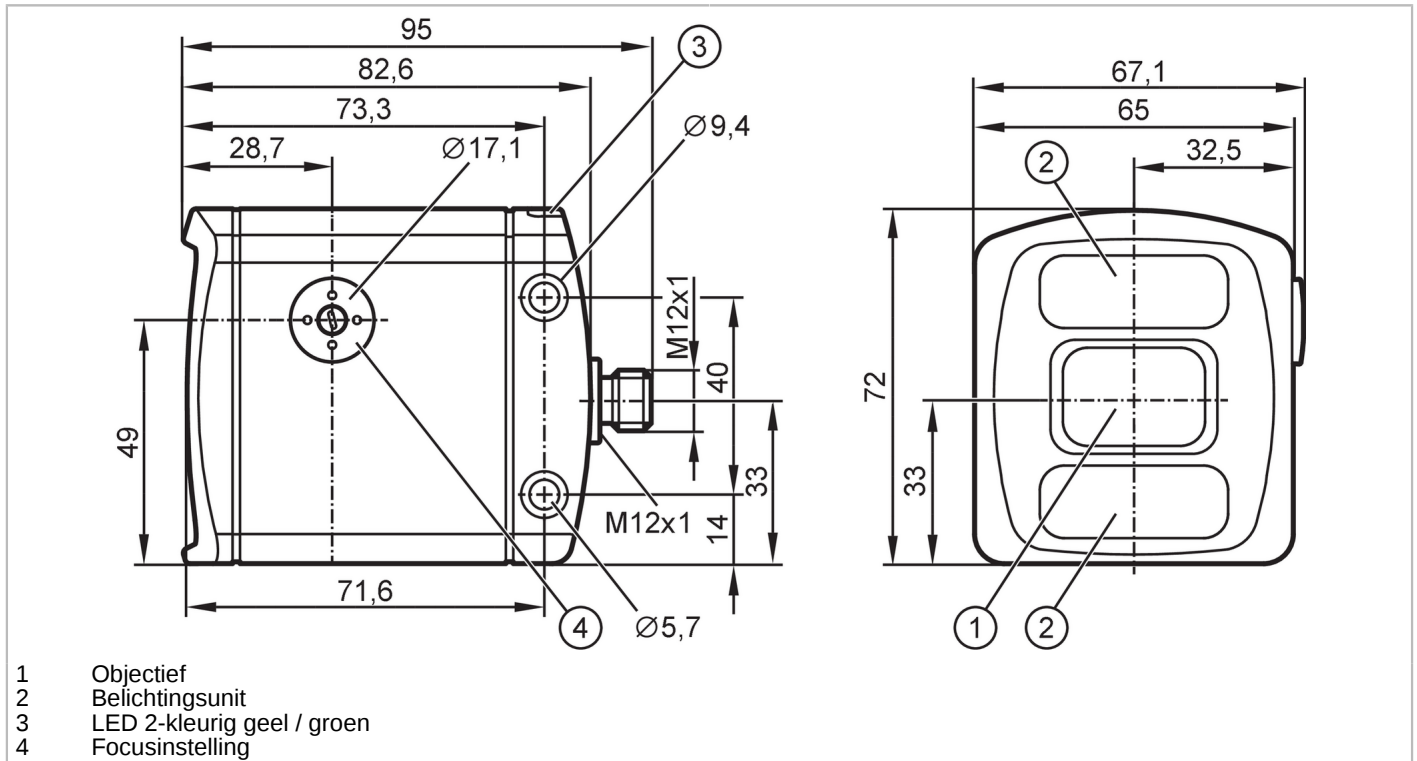


# O3D300



## 3D sensor

O3DIRDKG/E1/GM/T/40



### Producteigenschappen

Resolutie 3D	[px]	176 x 132
Openingshoek 3D	[°]	40 x 30; (nominale waarde zonder correctie van de lensvervorming)
Max. leessnelheid	[Hz]	25
Behuizing		rechthoekig

### Toepassingsgebied

Applicatie	afmetingen van het object; volledigheid; Niveaubewaking; afstandsbewaking; volumebewaking
------------	--

### Elektrische eigenschappen

Voedingsspanning	[V]	20,4...28,8 DC; (EN 61131-2)
Stroomopname	[mA]	< 2400; (piekstroom pulserend; specifieke waarde: 420; maximale waarde: 1600)
Opgenomen vermogen	[W]	10; (specifieke waarde)
Beschermklasse		III
Overspannings-categorie		II
Beeldsensor		PMD 3D ToF-Chip
Interne belichting		ja; (infrarood: 850 nm onzichtbaar straling LED)

### In- / uitgangen

Aantal in- en uitgangen	Aantal digitale ingangen: 2; Aantal digitale uitgangen: 3; Aantal analoge uitgangen: 1
-------------------------	--

### Ingangen

Trigger	24 V PNP/NPN (IEC 61131-2 Typ 3)
Aantal digitale ingangen	2
Ingangsverdeling digitale ingangen	24 V PNP/NPN; (configureerbaar; IEC 61131-2 Typ 3)



## 3D sensor

O3DIRDKG/E1/GM/T/40

Uitgangen	
Totaal aantal uitgangen	3
Aantal digitale uitgangen	3; (configureerbaar)
Uitgangsfunctie	24 V PNP/NPN; (EN 61131-2)
Max. spanningsval schakeluitgang DC [V]	1
Stroombelasting per uitgang [mA]	100
Aantal analoge uitgangen	1
Analoge uitgangsstroom [mA]	4...20
Max. belasting [ $\Omega$ ]	500
Analoge uitgangsspanning [V]	0...10
Min. weerstand last [ $\Omega$ ]	10000
Kortsluitbeveiliging	ja
Uitvoering kortsluitbeveiliging	pulserend
Beschermd tegen overbelasting	ja
Bereik	
Werkafstand [mm]	300...10000
Verwijzing naar de werkafstand	objectgrootte: 200 x 200 mm reflectiviteit: 18 %
Resolutie 3D [px]	176 x 132
Openingshoek 3D [ $^{\circ}$ ]	40 x 30; (nominale waarde zonder correctie van de lensvervorming)
Max. leessnelheid [Hz]	25
Meet- / instelbereik	
Meetbereik [m]	< 30
Software / programmering	
Instelmogelijkheden	via PC met ifm Vision Assistant
Interfaces	
Communicatie interface	Ethernet
Ethernet	
Aantal Ethernet-interfaces	1
Transmissiestandaard	10Base-T; 100Base-TX
Transmissiesnelheid	10; 100
Protocol	TCP/IP; PROFINET IO; EtherNet/IP
Fabrieksinstellingen	IP-adres: 192.168.0.69 subnet mask: 255.255.255.0 gateway IP-adres: 192.168.0.201
Omgevingsvariabelen	
Omgevingstemperatuur [ $^{\circ}$ C]	-10...50
Opslagtemperatuur [ $^{\circ}$ C]	-40...85
Beschermklasse	IP 65; IP 67
Max. resistentie tegen extern licht [klx]	8; (met gereduceerde meetnauwkeurigheid en reproduceerbaarheid: < 100)

# O3D300



## 3D sensor

O3DIRDKG/E1/GM/T/40

Toelatingen / testen		
EMC	DIN EN 61000-6-4	stooremissie / industriële omgeving
	DIN EN 61000-6-2	Immune voor storingen / industriële omgeving
Schokbestendigheid	DIN EN 60068-2-27	50 g / (11 ms) niet herhalend
	DIN EN 60068-2-27	40 g / (6 ms) herhalend
Trillingsbestendigheid	DIN EN 60068-2-6	2 g / (10...150 Hz)
	DIN EN 60068-2-64	2,3 g RMS / (10...500 Hz)
Fotobiologische veiligheid	vrije groep; (DIN EN 62471)	
Elektrische veiligheid	DIN EN 61010-2-201	elektrische voedingsvoorzorging alleen met PELV-stroomkringen
MTTF [jaren]	43,08	

Mechanische eigenschappen		
Gewicht [g]	803,5	
Behuizing	rechthoekig	
Afmetingen [mm]	72 x 67,1 x 82,6	
Materialen	behuizing: spuitgietaluminium; lens: gorilla glas; functiedisplay: PA (polyamide)	

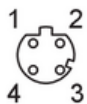
Aanwijzen / bedienelementen		
Weergave	functie	2 x LED, groen Ethernet in bedrijf
	schakelstatus	2 x LED, geel OUT 1 OUT 2

Toebehoren	
Leveringsomvang	Beschermkappen

Opmerkingen	
Verpakkingseenheid	1 stuk

### Elektrische aansluiting - Ethernet

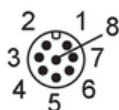
Connector: 1 x M12; codering: D



1	TD +
2	RD +
3	TD -
4	RD -

### Elektrische aansluiting - Procesaansluiting

Connector: 1 x M12; codering: A



1	U+
2	trigger ingang
3	GND
4	schakeluitgang 1 ( digitaal of analoog )
5	schakeluitgang 3 Ready
6	schakeluitgang 2 ( digitaal )
7	schakelingang 1
8	schakelingang 2

# O3D300



## 3D sensor

O3DIRDKG/E1/GM/T/40

### Aanvullende informatie

#### leesveldgrootte met correctie van de lensvervorming

meetbereik / afstand [m]	Lengte [m]	breedte [m]
0,50	0,26	0,35
1,00	0,52	0,69
2,00	1,04	1,39
3,00	1,56	2,08
4,00	2,08	2,78
5,00	2,61	3,47