



## 3D sensor

O3DIRP3KG/E1/E2/GM/W/64

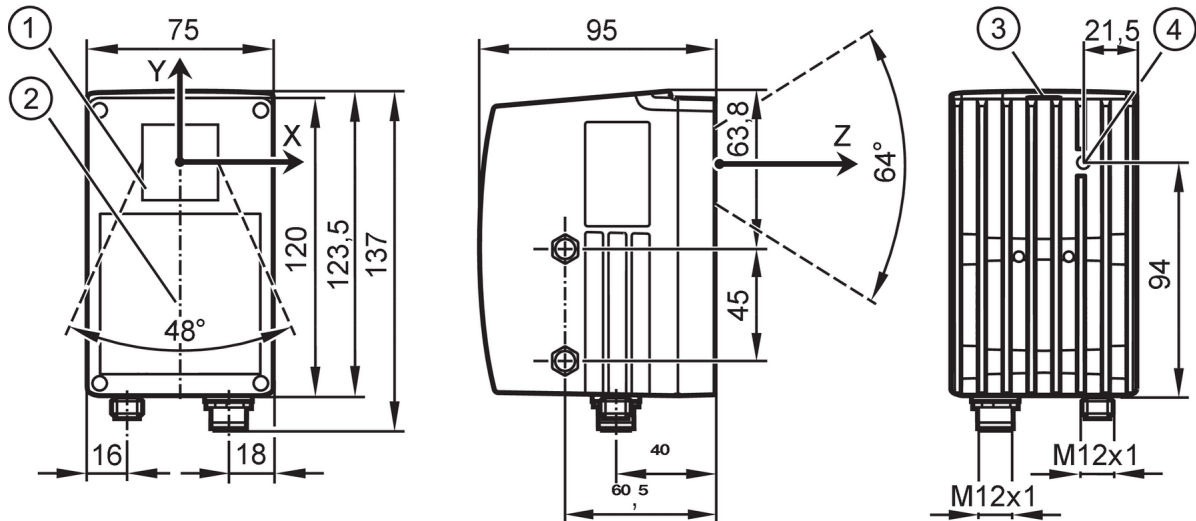
Niet meer leverbaar artikel – naar het archief

Alternatief artikel: O3D302

Let op: het geselecteerde alternatieve artikel kan afwijkende technische eigenschappen hebben!

Bij 8-polige aansluitkabels zijn de aderkleuren niet genormeerd.

Neem altijd het aansluitschema in acht van de sensor en de aansluitkabel (zie datablad).



- 1 Objectief
- 2 Belichtingsunit
- 3 Display / drukknoppen / LEDs
- 4 Focusinstelling



### Producteigenschappen

Resolutie 3D	[px]	64 x 48
Openingshoek 3D	[°]	64 x 48
Max. leessnelheid	[Hz]	20

### Toepassingsgebied

Applicatie	Niveaubewaking; afstandsbewaking; volumebewaking
------------	--

### Elektrische eigenschappen

Voedingsspanning	[V]	20,4...28,8 DC; (EN 61131-2)
Stroomopname	[mA]	< 2000; (piekstroom pulserend; specifieke waarde: 600)
Opgenomen vermogen	[W]	15
Beschermklasse		III
Beeldsensor		PMD 3D ToF-Chip
Interne belichting		ja; (infrarood: 850 nm onzichtbaar straling LED klasse 1)

### In- / uitgangen

Aantal in- en uitgangen	Aantal digitale ingangen: 2; Aantal digitale uitgangen: 2
-------------------------	---

### Ingangen

Trigger	24 V PNP (IEC 61131-2 Typ 1)
Aantal digitale ingangen	2



## 3D sensor

O3DIRP3KG/E1/E2/GM/W/64

Ingangsverdeling digitale ingangen	24 V PNP; (configureerbaar; IEC 61131-2 Typ 1)
------------------------------------	--

Uitgangen	
Totaal aantal uitgangen	2
Aantal digitale uitgangen	2; (configureerbaar)
Uitgangsfunctie	24 V PNP; (EN 61131-2 Typ 2)
Max. spanningsval schakeluitgang DC [V]	1
Stroombelasting per uitgang [mA]	100
Analoge uitgangsstroom [mA]	4...20
Max. belasting [ $\Omega$ ]	300
Analoge uitgangsspanning [V]	0...10
Min. weerstand last [ $\Omega$ ]	10000
Kortsluitbeveiliging	ja
Uitvoering kortsluitbeveiliging	pulserend
Beschermd tegen overbelasting	ja

Bereik	
Werkafstand [mm]	200...5500
Verwijzing naar de werkafstand	wit papier: 200 x 200 mm reflectiviteit: 90 %
Resolutie 3D [px]	64 x 48
Openingshoek 3D [ $^{\circ}$ ]	64 x 48
Max. leessnelheid [Hz]	20

Software / programmering	
Instelmogelijkheden	via 2 drukknoppen en 10 segments-display of via PC/laptop met bedieningssoftware

Interfaces	
Communicatie interface	Ethernet
Ethernet	
Aantal Ethernet-interfaces	1
Transmissiestandaard	10Base-T; 100Base-TX
Transmissiesnelheid	10; 100
Protocol	TCP/IP; EtherNet/IP
Fabrieksinstellingen	IP-adres: 192.168.0.69 subnet mask: 255.255.255.0 gateway IP-adres: 192.168.0.201 MAC-adres: zie typeplaatje

Omgevingsvariabelen	
Omgevingstemperatuur [ $^{\circ}$ C]	-10...50
Opslagtemperatuur [ $^{\circ}$ C]	-40...85
Beschermklasse	IP 67
Max. resistentie tegen extern licht [klx]	8; (op het object)



## 3D sensor

O3DIRP3KG/E1/E2/GM/W/64

Toelatingen / testen		
EMC	EN 61000-6-4	stooremissie / industriële omgeving
	EN 61000-6-2	Immune voor storingen / industriële omgeving
Schokbestendigheid	DIN EN 60068-2-27	30 g 11 ms
Trillingsbestendigheid	DIN EN 60068-2-6	2 g 10...150 Hz
Fotobiologische veiligheid	vrije groep; (DIN EN 62471)	
Elektrische veiligheid	EN 61131-2	elektrische voedingsvoorzorging alleen met PELV-stroomkringen
Mechanische eigenschappen		
Gewicht	[g]	1200
Afmetingen	[mm]	123,5 x 75 x 95
Materialen	behuizing: spuitgietaluminium; lens: PMMA; display weergave: PC	
Aanwijzen / bedieningselementen		
Weergave	schakelstatus	4 x LED, geel
		4 x LED, groen
		10-segment-display, 4-digit
Toebehoren		
Leveringsomvang	Beschermkappen	
Opmerkingen		
Verpakkingseenheid	1 stuk	
Elektrische aansluiting - Ethernet		
Connector: 1 x M12; codering: D		
1	TD +	
2	RD +	
3	TD -	
4	RD -	
Elektrische aansluiting - Procesaansluiting		
Connector: 1 x M12; codering: A		
1	U+	
2	trigger signaal	
3	0 V	
4	OUT 1 analoge uitgang	
5	Ready	
6	OUT 2	
7	IN 1 schakelingang 1	
8	IN 2 schakelingang 2	

# O3D222



## 3D sensor

O3DIRP3KG/E1/E2/GM/W/64

### Aanvullende informatie

#### Leesveldafmeting

meetbereik / afstand	Lengte	breedte	minimale objectoppervlakte	
200	250	170	7 x 7	
1000	1260	870	37 x 37	
2000	2520	1740	73 x 73	
3000	3780	2610	109 x 109	
4000	5040	3480	145 x 145	
5500	6930	4790	200 x 200	

Voor een betrouwbare detectie van een object moet het gedetecteerde minimaal 2 x 2 pixels zijn