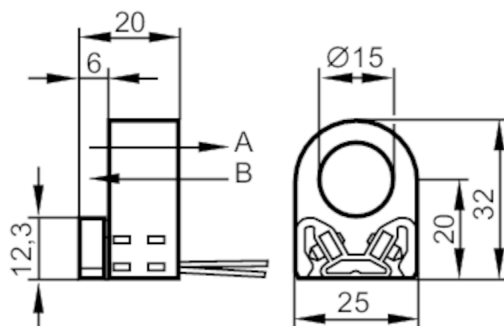


N7R31A



Inductieve NAMUR-ringsensor

I7R2015-NL/2M/1G/1D



A bewegingsrichting A
B bewegingsrichting B



Producteigenschappen

Elektrische uitvoering	NAMUR
Uitgangsfunctie	verbreekcontact
Behuizing	ringvormig
Afmetingen [mm]	32 x 25 x 20

Toepassingsgebied

Werkingsprincipe	bistabiel
------------------	-----------

Elektrische eigenschappen

Aansluiting aan schakelversterkers	ja
Schakelversterkers	aansluiting op gecertificeerde intrinsiekveilige circuits met de max. waarden: $U = 15 \text{ V}$ / $I = 50 \text{ mA}$ / $P = 120 \text{ mW}$
Nominale spanning DC [V]	8,2; (1k Ω)
Stroomopname [mA]	waarde voor de draairichting A : < 1,2; waarde voor de draairichting B : > 2,1
Beschermklasse	III

Uitgangen

Elektrische uitvoering	NAMUR
Uitgangsfunctie	verbreekcontact

Bereik

Meetkogel (diameter) [mm]	6
Max. passeersnelheid [m/s]	10

Nauwkeurigheid / afwijkingen

Hysterese [mm]	2
----------------	---

Omgevingsvariabelen

Omgevingstemperatuur [°C]	-40...100
Opmerking voor de omgevingstemperatuur	max. temperatuurbereik: 100 K
Beschermklasse	IP 67

N7R31A

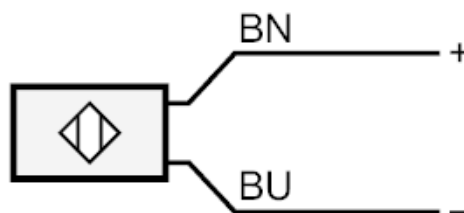


Inductieve NAMUR-ringsensor

I7R2015-NL/2M/1G/1D

Toelatingen / testen	
Keurmerken	BVS 08 ATEX E026; IECEx BVS 09.0016
ATEX-apparaatkennmerk	Ex II 1G Ex ia IIC T4 Ga
	Ex II 1D Ex ia IIIC T125°C Da
EMC	EN 60947-5-2
MTTF [jaren]	1261
Veiligheidsclassificatie	
Max. eigencapaciteit [nF]	90
Max. zelfinductie [μH]	65
Mechanische eigenschappen	
Gewicht [g]	67,5
Behuizing	ringvormig
Afmetingen [mm]	32 x 25 x 20
Binnendiameter [mm]	15
Materialen	PA 12-GF30
Opmerkingen	
Verpakkingseenheid	1 stuk
Elektrische aansluiting	
Kabel: 2 m; 2 x 0,14 mm ² , PTFE	

Aansluiting



Aderkleuren :

BN =

bruin

BU =

blauw