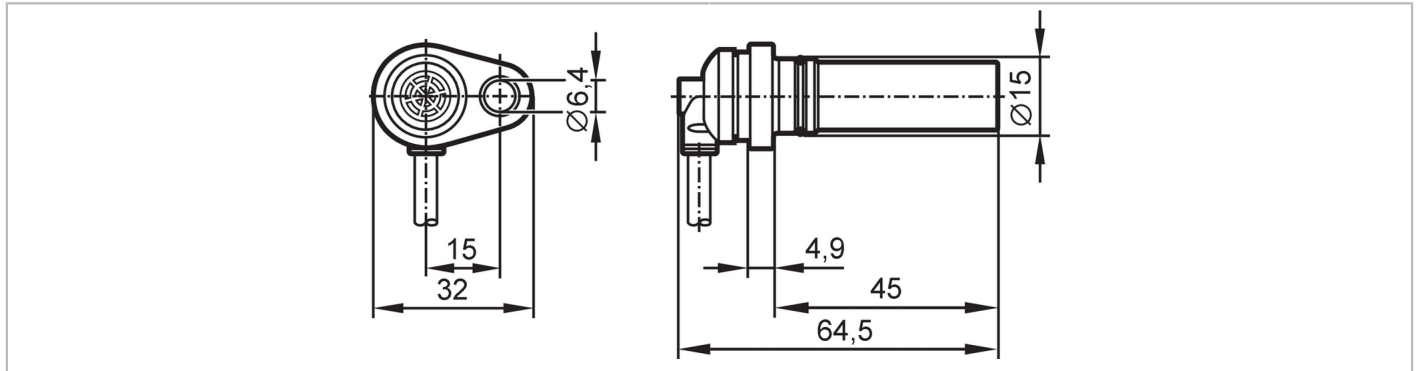


MX5051



Toerentalsensor

MXD41,7-BPKG/H/ZH



Producteigenschappen	
Elektrische uitvoering	PNP
Uitgangsfunctie	maakcontact
Schakelafstand [mm]	1,7; (De toepassing van tandwielen met andere modulus (M1, M2...etc) beïnvloedt de schakelafstand en faseverschuiving.)
Afmetingen [mm]	Ø 15 / L = 64,5
Toepassingsgebied	
Werkingsprincipe	Hall sensor
Elektrische eigenschappen	
Voedingsspanning [V]	10...30 DC
Stroomopname [mA]	< 40
Beschermklasse	III
Ompoolbeveiligd	ja
Uitgangen	
Elektrische uitvoering	PNP
Uitgangsfunctie	maakcontact
Max. spanningsval schakeluitgang DC [V]	1
Max. ruststroom [mA]	0,1
Continue stroombelasting van schakeluitgang DC [mA]	50
Kortstondige stroombelasting van de schakeluitgang [mA]	50
Schakelfrequentie DC [Hz]	1...15000
Kortsluitbeveiliging	ja
Beschermd tegen overbelasting	ja
Bereik	
Schakelafstand [mm]	1,7; (De toepassing van tandwielen met andere modulus (M1, M2...etc) beïnvloedt de schakelafstand en faseverschuiving.)
Reële schakelafstand (Sr) [mm]	1,7 ± 10 %
Werkafstand [mm]	1,38
Omgevingsvariabelen	
Omgevingstemperatuur [°C]	-32...85

MX5051



Toerentalsensor

MXD41,7-BPKG/H/ZH

Beschermklasse

IP 65; IP 68; IP 69K

Toelatingen / testen

EMC	EN 61000-4-2	4 kV CD / 8 kV AD
	EN 61000-4-3	10 V/m
	EN 61000-4-4	2 kV
	EN 61000-4-6	10 V/m
	EN 61000-4-8	30 A/m
	EN 55011	0 klasse B
Schokbestendigheid	DIN EN 60068-2-27	30 g 11 ms halve sinus; 3 schokken in iedere richting van de 3 ascoördinaten
Snelle temperatuurwisseling	EN 60068-2-14 Na	TA = -10 °C; TB = 70 °C; t1 = 60 min; t2 = < 10 s; 20 cycli
Zoutsproeitest	EN 60068-2-52 Kb	ernst van de situatie 5 (4 testcycli)
MTTF	[jaren]	3718

Mechanische eigenschappen

Gewicht	[g]	86,5
Afmetingen	[mm]	Ø 15 / L = 64,5
Materialen		messing; PA (polyamide); O-ring: FKM
Aandraaimoment	[Nm]	7
Tandwielmodule	[mm]	1,25
Schacht lengte	[mm]	45

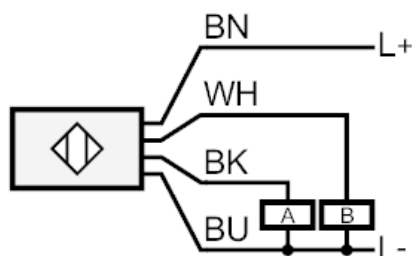
Opmerkingen

Verpakkingseenheid 1 stuk

Elektrische aansluiting

Kabel: 2 m, PUR

Aansluiting



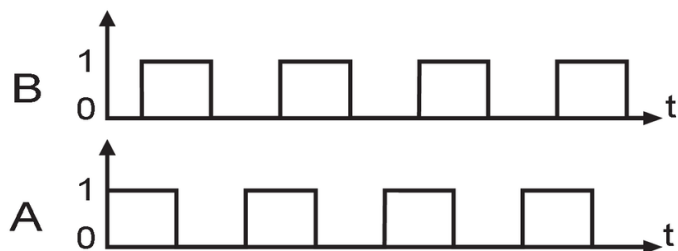


Toerentalsensor

MXD41,7-BPKG/H/ZH

Diagrammen en curves

Schakelsignalen



faseverschuiving $90^\circ \pm 20^\circ$

puls/pauze verhouding 50 % \pm 10 %

De toepassing van tandwielen met andere modulus (M1, M2...etc) beïnvloedt de schakelafstand en faseverschuiving.