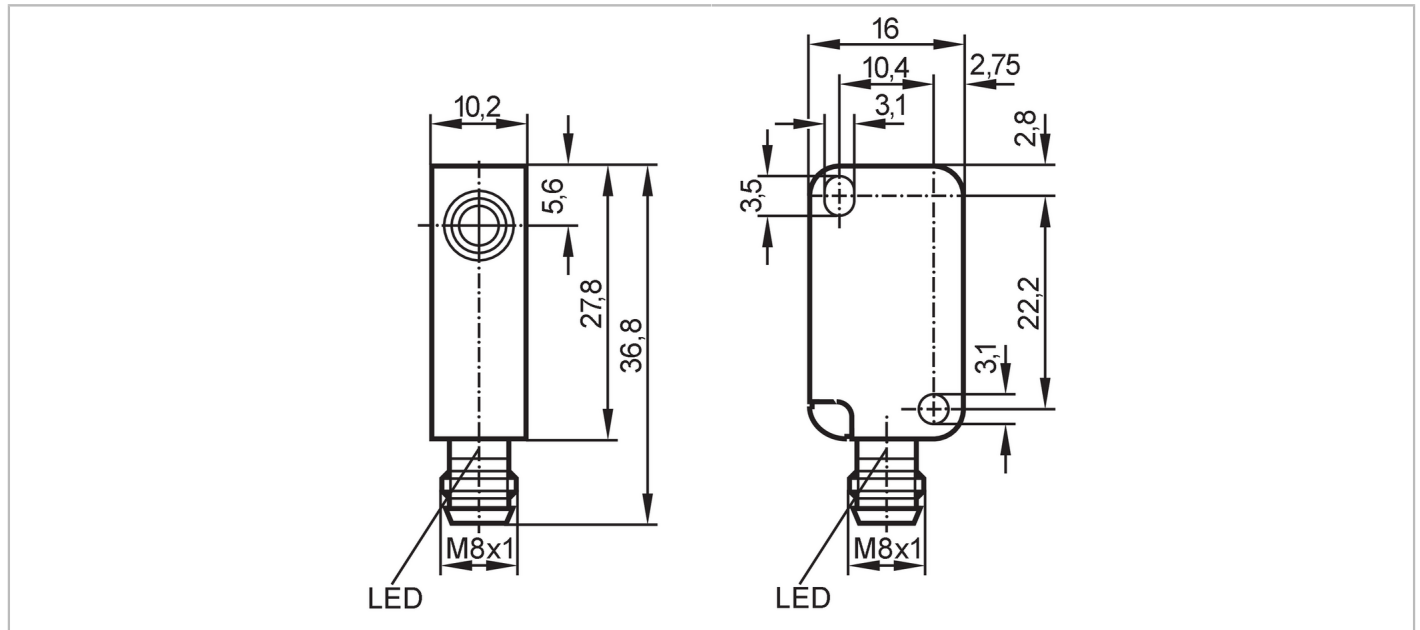


MS5010



Magneetsensor

MS-3060-BPKG/AS-510-TPS



Producteigenschappen	
Elektrische uitvoering	PNP
Uitgangsfunctie	maakcontact
Schakelafstand [mm]	60; (gebaseerd refentie magneet M 4.0)
Behuizing	rechthoekig
Afmetingen [mm]	36,8 x 10,2 x 16
Toepassingsgebied	
Bijzondere eigenschappen	Vergulde contacten
Elektrische eigenschappen	
Voedingsspanning [V]	10...30 DC; ("supply class 2" volgens cULus)
Stroomopname [mA]	< 10
Beschermklasse	III
Ompoolbeveiligd	ja
Uitgangen	
Elektrische uitvoering	PNP
Uitgangsfunctie	maakcontact
Max. spanningsval schakeluitgang DC [V]	2,5
Continue stroombelasting van schakeluitgang DC [mA]	200
Schakelfrequentie DC [Hz]	5000
Kortsluitbeveiliging	ja
Uitvoering kortsluitbeveiliging	pulserend
Beschermd tegen overbelasting	ja
Bereik	
Schakelafstand [mm]	60; (gebaseerd refentie magneet M 4.0)

MS5010



Magneetsensor

MS-3060-BPKG/AS-510-TPS

Aanspreekgevoeligheid	[mT]	1,2
-----------------------	------	-----

Nauwkeurigheid / afwijkingen

Hysterese	[% van Sr]	1...10
-----------	------------	--------

Omgevingsvariabelen

Omgevingstemperatuur	[°C]	-25...75
Beschermklasse		IP 67

Toelatingen / testen

EMC	EN 61000-4-2 ESD	4 kV CD / 8 kV AD
	EN 61000-4-3 HF bewerkt	10 V/m
	EN 61000-4-4 Burst	2 kV
	EN 61000-4-5 Surge	0,5 kV line to line, Ri: 2 Ohm
	EN 61000-4-6 HF kabelgerelateerd	10 V
	EN 55011	klasse B
MTTF	[jaren]	2847

Mechanische eigenschappen

Gewicht	[g]	17
Behuizing		rechthoekig
Afmetingen	[mm]	36,8 x 10,2 x 16
Materialen		behuizing: PBT oranje

Aanwijzen / bedienelementen

Weergave	schakelstatus	1 x LED, geel
----------	---------------	---------------

Opmerkingen

Verpakkingseenheid		1 stuk
--------------------	--	--------

Elektrische aansluiting - stekker

Connector: 1 x M8; codering: A; Contactpinnen: 3, verguld



Aansluiting

