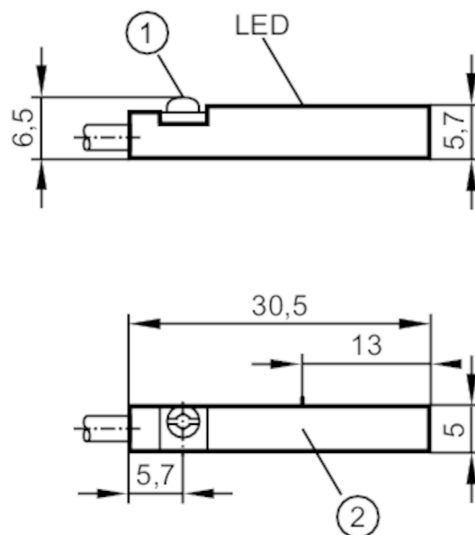


MR501A



T-sleuf cilindersensor met Reed-contact

MRT2021BAKOG/R/6,0M/ZH/3G/3D



- 1 bevestigingsklem met combikop sleuf / imbus
zeskantmoer sleutelmaat 1,5
2 Actief vlak



Producteigenschappen

Elektrische uitvoering	PNP/NPN
Uitgangsfunctie	maakcontact
Afmetingen [mm]	30,5 x 5 x 6,5

Elektrische eigenschappen

Voedingsspanning [V]	5...30 DC
Beschermklasse	III
Ompoolbeveiligd	ja

Uitgangen

Elektrische uitvoering	PNP/NPN
Uitgangsfunctie	maakcontact
Max. spanningsval schakeluitgang DC [V]	5
Continue stroombelasting van schakeluitgang DC [mA]	100; (Externe bescherming voor inductieve lasten (ventiel, relais, etc.) noodzakelijk.)
Max. schakelvermogen [W]	5
Kortsluitbeveiliging	nee
Beschermd tegen overbelasting	nee

Bereik

Aanspreekgevoeligheid [mT]	2,1
Passeersnelheid [m/s]	10

Nauwkeurigheid / afwijkingen



Hysterese [mm]	< 1
Reproduceerbaarheid [mm]	< 0,2

MR501A



T-sleuf cilindersensor met Reed-contact

MRT2021BAKOG/R/6,0M/ZH/3G/3D

Reactietijden		
Max. afvaltijd [ms]	0,1	
Max. schakeltijd incl. contactdender [ms]	0,6	
Omgevingsvariabelen		
Omgevingstemperatuur [°C]	-20...60	
Beschermklasse	IP 65; IP 67	
Toelatingen / testen		
ATEX-apparaatkenmerk	 II 3D Ex tc IIIC T125°C Dc X  II 3G Ex nA IIC T4 Gc X	
EMC	EN 61000-4-2 ESD	- CD / 8 kV AD
	EN 61000-4-3 HF bewerkt	10 V/m
	EN 61000-4-4 Burst	2 kV
	EN 61000-4-6 HF kabelgerelateerd	10 V
	EN 55011	klasse B
MTTF [jaren]	11303	
Mechanische eigenschappen		
Gewicht [g]	105,3	
Inbouwwijze	bondig inbouwbaar	
Cilinderbouwworm	T-sleuf-cilinders	
Afmetingen [mm]	30,5 x 5 x 6,5	
Materialen	behuizing: PA (polyamide); bevestigingsklem: roestvast staal	
Aanwijzen / bedienelementen		
Weergave	schakelstatus 1 x LED, geel	
Elektrische aansluiting		
Vereiste bescherming	miniatur-zekering volgens IEC60127-2 sheet 1; ≤ 0,175 A; snel	
Toebehoren		
Leveringsomvang	rubberen memory element: 1 Kabelklip: 1 Beschermkap: 1 x T-Nut, E12259	
Opmerkingen		
Opmerkingen	Bij het ompolen van de DC-voedingsspanning geen LED functie. voedingsspanning volgens EN50178, DELV, PELV	
Verpakkingseenheid	1 stuk	

MR501A



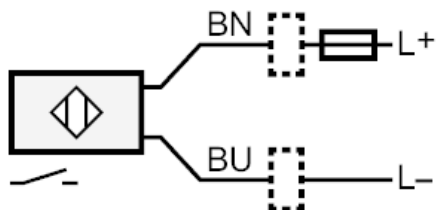
T-sleuf cilindersensor met Reed-contact

MRT2021BAKOG/R/6,0M/ZH/3G/3D

Elektrische aansluiting

Kabel: 6 m, PUR; 2 x 0,14 mm²

Aansluiting



Opmerking miniatuur-zekering volgens IEC60127-2 sheet 1 $\leq 0,175$ A snel

Aderkleuren :

BN =

bruin

BU =

blauw