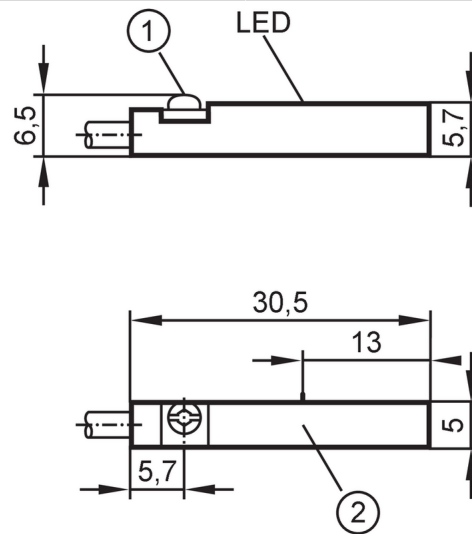


# MR0122



## T-sleuf cilindersensor met Reed-contact

MRT3021BBKOA/R/ZH



- 1 bevestigingsklem met combikop sleuf / imbus zeskantmoer sleutelmaat 1,5  
2 Actief vlak



### Producteigenschappen

Elektrische uitvoering	PNP
Uitgangsfunctie	maakcontact
Afmetingen [mm]	30,5 x 5 x 6,5

### Elektrische eigenschappen

Voedingsspanning [V]	5...50 AC/DC; (Externe bescherming voor inductieve lasten (ventiel, relais, etc.) noodzakelijk. ; "supply class 2" volgens cULus)
Beschermklasse	III
Ompoolbeveiligd	ja
Ompoolbeveiligd	nee

### Uitgangen

Elektrische uitvoering	PNP
Uitgangsfunctie	maakcontact
Max. spanningsval schakeluitgang DC [V]	2
Max. spanningsval schakeluitgang AC [V]	2
Continue stroombelasting van schakeluitgang AC [mA]	350
Continue stroombelasting van schakeluitgang DC [mA]	500
Schakelfrequentie AC [Hz]	1000
Schakelfrequentie DC [Hz]	1000
Max. schakelvermogen [W]	10
Kortsluitbeveiliging	nee
Kortsluitvast	nee
Beschermd tegen overbelasting	nee



## T-sleuf cilindersensor met Reed-contact

MRT3021BBKOA/R/ZH

Bereik		
Aanspreekgevoeligheid	[mT]	2,1
Passeersnelheid	[m/s]	10
Nauwkeurigheid / afwijkingen		
Hysterese	[mm]	1
Reproduceerbaarheid	[mm]	< 0,2
Reactietijden		
Max. afvaltijd	[ms]	0,1
Max. schakeltijd incl. contactdender	[ms]	0,6
Omgevingsvariabelen		
Omgevingstemperatuur	[°C]	-25...70
Beschermklasse		IP 65; IP 67
Toelatingen / testen		
EMC	EN 61000-4-2 ESD	- CD / 8 kV AD
	EN 61000-4-3 HF bewerkt	10 V/m
	EN 61000-4-4 Burst	2 kV
	EN 61000-4-6 HF kabelgerelateerd	10 V
	EN 55011	klasse B
MTTF	[jaren]	20385
UL-goedkeuring	UL-certificeringsnummer	C004
Mechanische eigenschappen		
Gewicht	[g]	28,8
Inbouwwijze		bondig inbouwbaar
Cilinderbouwworm		T-sleuf-cilinders
Afmetingen	[mm]	30,5 x 5 x 6,5
Materialen		PA (polyamide); bevestigingsklem: roestvast staal
Aanwijzen / bedienelementen		
Weergave	schakelstatus	1 x LED, geel
Elektrische aansluiting		
Vereiste bescherming		miniatur-zekering volgens IEC60127-2 sheet 1; ≤ 0,75 A; snel; DC-aansluiting; ≤ 0,6 A; snel; AC-aansluiting
Toebehoren		
Leveringsomvang		rubberen memory element: 1 Kabelklip: 1
Opmerkingen		
Verpakkingseenheid		1 stuk

# MR0122



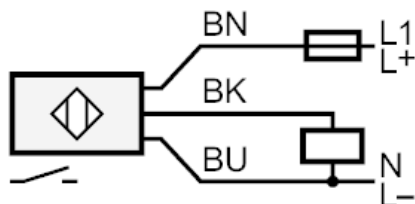
## T-sleuf cilindersensor met Reed-contact

MRT3021BBKOA/R/ZH

### Elektrische aansluiting

Kabel: 2 m, PUR; 3 x 0,14 mm<sup>2</sup>

### Aansluiting



Opmerking miniatuur-zekering volgens IEC60127-2 sheet 1

≤ 0,75 A snel DC-aansluiting

≤ 0,6 A snel AC-aansluiting

Aderkleuren :

BK = zwart  
BN = bruin  
BU = blauw