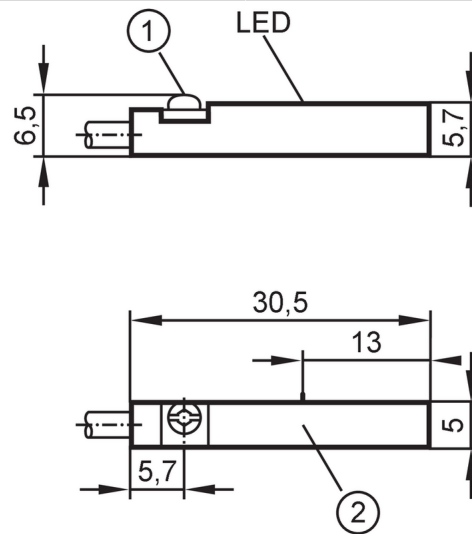


MR0100



T-sleuf cilindersensor met Reed-contact

MRT2021BAKOA/R/ZH



- 1 bevestigingsklem met combikop sleuf / imbus zeskantmoer sleutelmaat 1,5
2 Actief vlak



Producteigenschappen

| | |
|------------------------|----------------|
| Elektrische uitvoering | PNP/NPN |
| Uitgangsfunctie | maakcontact |
| Afmetingen [mm] | 30,5 x 5 x 6,5 |

Elektrische eigenschappen

| | |
|----------------------|---|
| Voedingsspanning [V] | 5...120 AC/DC; (UL supply class 2: 5...60 DC / 5...30 AC) |
| Beschermklasse | II |
| Ompoolbeveiligd | ja |
| Ompoolbeveiligd | ja |

Uitgangen

| | |
|---|---|
| Elektrische uitvoering | PNP/NPN |
| Uitgangsfunctie | maakcontact |
| Max. spanningsval schakeluitgang DC [V] | 5 |
| Max. spanningsval schakeluitgang AC [V] | 5 |
| Continue stroombelasting van schakeluitgang AC [mA] | 100; (Externe bescherming voor inductieve lasten (ventiel, relais, etc.) noodzakelijk.) |
| Continue stroombelasting van schakeluitgang DC [mA] | 100; (Externe bescherming voor inductieve lasten (ventiel, relais, etc.) noodzakelijk.) |
| Schakelfrequentie AC [Hz] | 1000 |
| Schakelfrequentie DC [Hz] | 1000 |
| Max. schakelvermogen [W] | 10 |
| Kortsluitbeveiliging | nee |
| Kortsluitvast | nee |
| Beschermd tegen overbelasting | nee |

MR0100



T-sleuf cilindersensor met Reed-contact

MRT2021BAKOAR/ZH

| Bereik | | |
|--|----------------------------------|---|
| Aanspreekgevoeligheid | [mT] | 2,1 |
| Passeersnelheid | [m/s] | 10 |
| Nauwkeurigheid / afwijkingen | | |
| Hysterese | [mm] | 1 |
| Reproduceerbaarheid | [mm] | -0,2...0,2 |
| Reactietijden | | |
| Max. afvaltijd | [ms] | 0,1 |
| Max. schakeltijd incl. contactdender | [ms] | 0,6 |
| Omgevingsvariabelen | | |
| Omgevingstemperatuur | [°C] | -25...70 |
| Beschermklasse | | IP 65; IP 67 |
| Toelatingen / testen | | |
| EMC | EN 61000-4-2 ESD | - CD / 8 kV AD |
| | EN 61000-4-3 HF bewerkt | 10 V/m |
| | EN 61000-4-4 Burst | 2 kV |
| | EN 61000-4-5 Surge | 2 kV line to line, Ri: 2 Ohm |
| | EN 61000-4-6 HF kabelgerelateerd | 10 V |
| | EN 55011 | klasse B |
| MTTF | [jaren] | 11303 |
| UL-goedkeuring | UL-certificeringsnummer | C004 |
| Mechanische eigenschappen | | |
| Gewicht | [g] | 26,7 |
| Inbouwwijze | | bondig inbouwbaar |
| Cilinderbouwworm | | T-sleuf-cilinders |
| Afmetingen | [mm] | 30,5 x 5 x 6,5 |
| Materialen | | behuizing: PA (polyamide); bevestigingsklem: roestvast staal |
| Schakelcycli indien aangesloten op PLC | [Mio] | < 40 |
| Aanwijzen / bedienelementen | | |
| Weergave | schakelstatus | 1 x LED, geel |
| Elektrische aansluiting | | |
| Vereiste bescherming | | miniatur-zekering volgens IEC60127-2 sheet 1; ≤ 0,175 A; snel |
| Toebehoren | | |
| Leveringsomvang | | rubberen memory element: 1 Kabelklip: 1 |
| Opmerkingen | | |
| Opmerkingen | | Bij het ompolen van de DC-voedingsspanning geen LED functie. Voedingsspanning "supply class 2" voor UL |
| Verpakkingseenheid | | 1 stuk |

MR0100



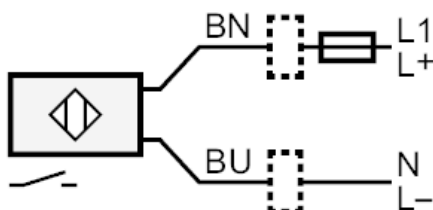
T-sleuf cilindersensor met Reed-contact

MRT2021BAKOA/R/ZH

Elektrische aansluiting

Kabel: 2 m, PUR; 2 x 0,14 mm²

Aansluiting



Opmerking miniatuur-zekering volgens IEC60127-2 sheet 1 $\leq 0,175$ A snel

Aderkleuren :

BN =

bruin

BU =

blauw