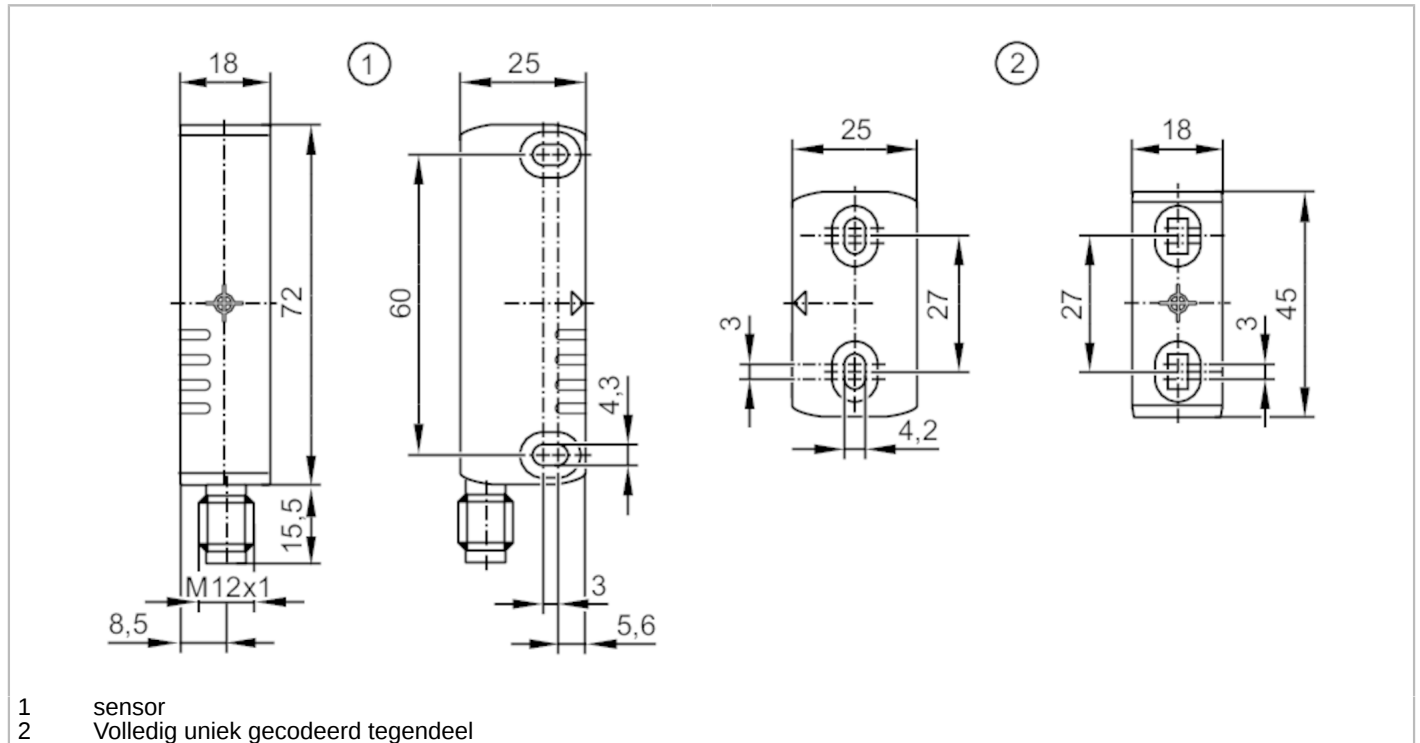


MN702S



RFID-gecodeerde veiligheidssensoren

MN38010-BPKG/CB/US



Producteigenschappen	
Elektrische uitvoering	PNP
Uitgangsfunctie	2 x OSSD, 1 x PNP
Schakelafstand [mm]	12; (met gedefinieerd bedieningselementen)
Behuizing	rechthoekig
Afmetingen [mm]	72 x 18 x 25
Toepassingsgebied	
Uitvoering	codeerbaar tegendeel
Bedrijfsaard	permanente werking
Type goedkeuring voor zendapparatuur	USA; Canada; Australië; EU/RED; China; Singapore
Opmerking voor goedkeuring radio apparatuur	De lijst met landen, die volgens de Europese radio apparatuur richtlijn 2014/53/EU van toepassing zijn staan onder "Downloads".
Elektrische eigenschappen	
Voedingsspanning [V]	20,4...26,4 DC
Vastgestelde isolatiespanning [V]	32
Voedingsstroom [mA]	40...700
Nullaststroom [mA]	30
Stroomopname [mA]	< 50
Beschermklasse	III
Ompoolbeveiligd	ja
Max. opstarttijd [ms]	1500
Uitgangen	
Elektrische uitvoering	PNP

MN702S



RFID-gecodeerde veiligheidssensoren

MN38010-BPKG/CB/US

Uitgangsfunctie		2 x OSSD, 1 x PNP
Max. ruststroom	[mA]	0,5
Continue stroombelasting van schakeluitgang DC	[mA]	50
Schakelfrequentie DC	[Hz]	1
Uitgangseigenschappen		interface type C klasse 2
Kortsluitbeveiliging		ja
Beschermd tegen overbelasting		ja
Max. capacatieve last CL_max	[nF]	200
Bereik		
Schakelafstand	[mm]	12; (met gedefinieerd bedieningselementen)
Beveiligde uitschakelafstand s(ar)	[mm]	16
Nauwkeurigheid / afwijkingen		
Hysterese	[%]	20
Herhalingsnauwkeurigheid analoge uitgang	[%]	≤ 10; (% Sn)
Reactietijden		
Reactietijd bij veiligheidsvoorwaarde	[ms]	160
Reactietijd bij benadering in de vrijgavezone	[ms]	600
Risicotijd (foutreactietijd)	[ms]	10
Omgevingsvariabelen		
Toepassingsgebied		klasse C volgens EN 60654-1 voor het weer afgeschermd toepassing
Omgevingstemperatuur	[°C]	-25...70
Opmerking voor de omgevingstemperatuur		levensduur ≤ 87600 h
Omgevingstemperatuur	[°C]	10...40
Opmerking voor de omgevingstemperatuur		levensduur ≤ 175200 h
Max. toelaatbare relatieve luchtvochtigheid	[%]	kortstondig: 5...95 %; permanent: 5...70 %
Luchtdruk	[kPa]	80...106
Max. hoogte boven NAP	[m]	2000
Ioniserende straling		niet toegestaan
Zoutnevel		nee
Beschermklasse		IP 67; IP 69K
Toelatingen / testen		
EMC	IEC 60947-5-3	
Schokbestendigheid	EN 60068-2-27	30 g (11 ms)
Trillingsbestendigheid	IEC 60068-2-6	10 g (10...55 Hz)
Veiligheidsclassificatie		
Volgens de eisen		ISO 13849-1: 2015 categorie 4, PL e IEC 62061 SIL 3

MN702S



RFID-gecodeerde veiligheidssensoren

MN38010-BPKG/CB/US

Levensduur TM (Mission Time) [h]	≤ 175200
Gebruiksduur TM (weergave unit mogelijk)	20 jaar
PFH [1/h]	1,5E-09

Mechanische eigenschappen

Gewicht [g]	177,5
Behuizing	rechthoekig
Inbouwwijze	niet-bondig in te bouwen
Afmetingen [mm]	72 x 18 x 25
Materialen	PA (polyamide)
Aandraaimoment [Nm]	0,8...2

Aanwijzen / bedienelementen

Weergave	functie	1 x LED, (ACT)
	ingang	1 x LED, (IN)
	Uitgang	1 x LED, (OUT)
	in bedrijf	1 x LED, (PWR)

Toebehoren

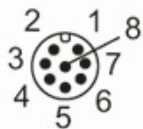
Leveringsomvang	codeerbaar tegendeel
	onderlegingen: 4
	beschermkapjes: 8

Opmerkingen

Verpakkingseenheid	1 stuk
--------------------	--------

Elektrische aansluiting - stekker

Connector: 1 x M12; codering: A; Behuizing: 1.4301 (roestvast staal / 304)



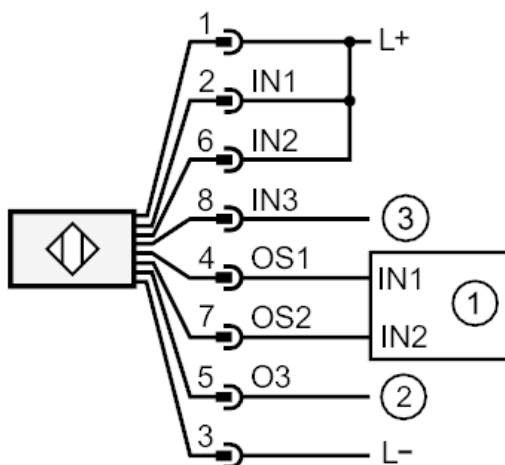
MN702S



RFID-gecodeerde veiligheidssensoren

MN38010-BPKG/CB/US

Aansluiting



- 1: veiligheidsgerelateerde logische verwerkingseenheid
- 2: Programmable Logic Controller (PLC)
- 3: Programmeeringang