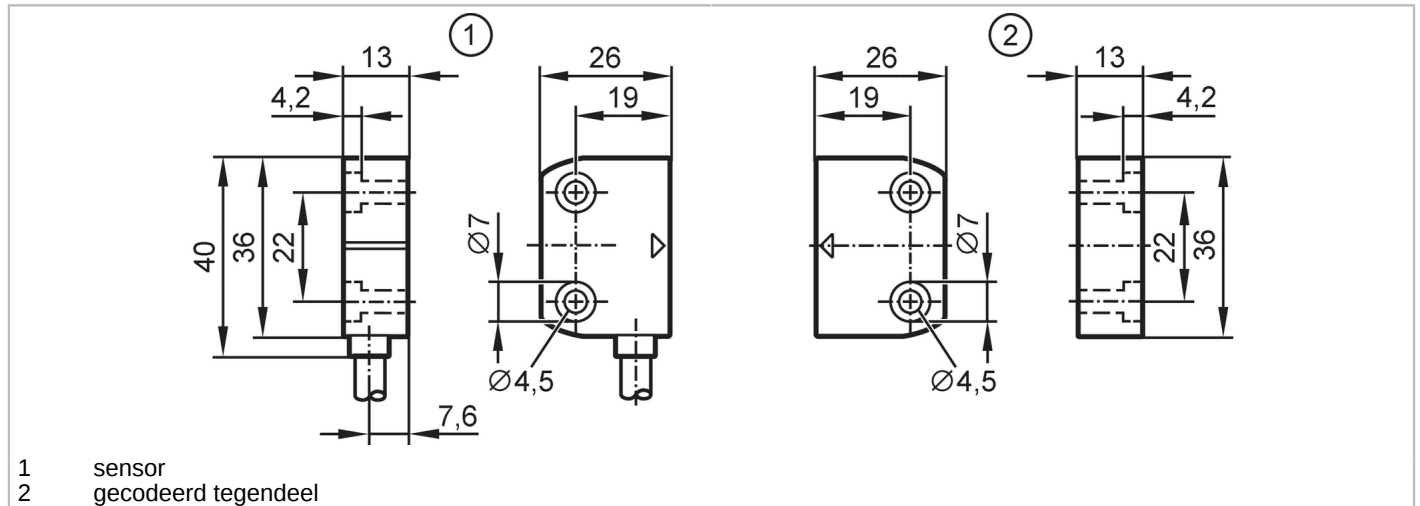


# MN204S



## Magnetisch gecodeerde sensor

MN16005-AKOGI-H



- 1 sensor  
2 gecodeerd tegendeel



Producteigenschappen	
Uitgangsfunctie	2 x maakcontact, 1 x verbreekcontact; (potentiaalvrij)
Schakelafstand [mm]	5; (met gedefinieerd bedieningselementen)
Behuizing	rechthoekig
Afmetingen [mm]	36 x 13 x 26
Toepassingsgebied	
Uitvoering	gecodeerd tegendeel
Bedrijfsaard	permanente werking
Elektrische eigenschappen	
Voedingsspanning [V]	24 DC
Vastgestelde isolatiespanning [V]	60
Beschermklasse	III
Ompoolbeveiligd	nee
Inwendige weerstand (Ri) [ $\Omega$ ]	10; (1 W)
Uitgangen	
Uitgangsfunctie	2 x maakcontact, 1 x verbreekcontact; (potentiaalvrij)
Continue stroombelasting van schakeluitgang DC [mA]	50
Schakelfrequentie DC [Hz]	150
Uitgangseigenschappen	Interface type A
Kortsluitvast	nee
Max. capacatieve last CL_max [nF]	20
Bereik	
Schakelafstand [mm]	5; (met gedefinieerd bedieningselementen)
Beveiligde uitschakelafstand s(ar) [mm]	15
Reactietijden	
Reactietijd bij veiligheidsvoorwaarde [ms]	10

# MN204S



## Magnetisch gecodeerde sensor

MN16005-AKOGI-H

Max. afvaltijd	[ms]	0,1
Max. schakeltijd incl. contactdender	[ms]	0,6

### Omgevingsvariabelen

Toepassingsgebied		klasse C volgens EN 60654-1 voor het weer afgeschermd toepassing
Omgevingstemperatuur	[°C]	-25...80
Opmerking voor de omgevingstemperatuur		levensduur ≤ 87600 h
Omgevingstemperatuur	[°C]	10...40
Opmerking voor de omgevingstemperatuur		levensduur ≤ 175200 h
Max. toelaatbare relatieve luchtvochtigheid	[%]	kortstondig: 5...95 %; permanent: 5...70 %
Luchtdruk	[kPa]	80...106
Max. hoogte boven NAP	[m]	2000
Zoutnevel		nee
Beschermklasse		IP 67; IP 69K; (beschermde kabelmontage)

### Toelatingen / testen

EMC	IEC 60947-5-1	
Schokbestendigheid	EN 60068-2-27	30 g (11 ms)
Trillingsbestendigheid	IEC 60068-2-6	10 g (10...55 Hz)

### Veiligheidsclassificatie

Levensduur TM (Mission Time)	[h]	≤ 175200
Gebruiksduur TM (weergave unit mogelijk)		20 jaar
B10D		20.000.000; (zonder last; bij max. belasting DC 12, 24 V, 50 mA: 400.000)

### Mechanische eigenschappen

Gewicht	[g]	217
Behuizing		rechthoekig
Inbouwwijze		niet-bondig in te bouwen
Afmetingen	[mm]	36 x 13 x 26
Materialen		PA (polyamide)
Aandraaimoment	[Nm]	0,8...2

### Toebehoren

Leveringsomvang		gecodeerd tegendeel
		beschermkapjes: 4

### Opmerkingen

Opmerkingen		In verbinding met een verwerkingseenheid type G150xS / AC4x2S kan tot een PL e (ISO13849-1) respectievelijk SIL cl 3 (IEC62061) bereikt worden
Verpakkingseenheid		1 stuk

# MN204S



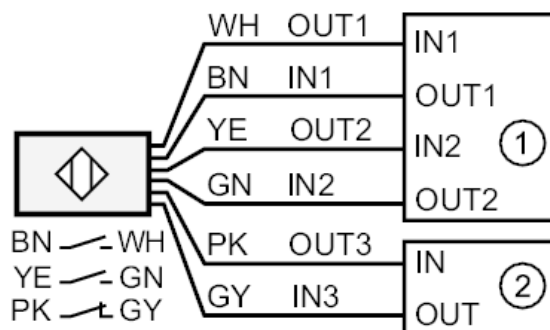
## Magnetisch gecodeerde sensor

MN16005-AKOG/H

### Elektrische aansluiting

Kabel: 2 m, PVC, Ø 5 mm; 6 x 0,25 mm<sup>2</sup>

### Aansluiting



1: veiligheidsgerelateerde logische verwerkingseenheid

2: Programmable Logic Controller (PLC)

Aderkleuren :

BN = bruin  
GN = groen  
GY = grijs  
PK = rose  
WH = wit  
YE = geel