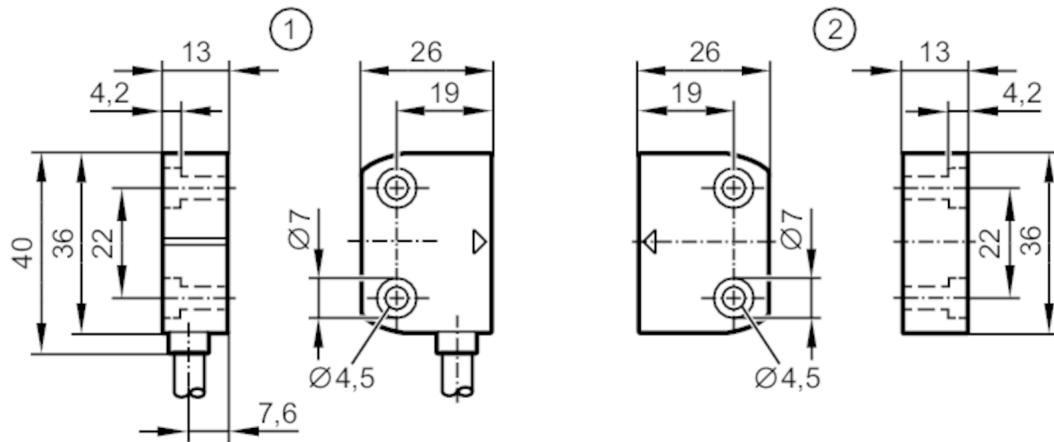


MN200S



Magnetisch gecodeerde sensor

MN14005-AKOGI-H



- 1 sensor
2 gecodeerd tegendeel



Producteigenschappen

Uitgangsfunctie		2 x maakcontact; (potentiaalvrij)
Schakelafstand [mm]		5; (met gedefinieerd bedieningselementen)
Behuizing		rechthoekig
Afmetingen [mm]		36 x 13 x 26

Toepassingsgebied

Uitvoering		gecodeerd tegendeel
Bedrijfsaard		permanente werking

Elektrische eigenschappen

Voedingsspanning [V]		24 DC
Vastgestelde isolatiespanning [V]		60
Beschermklasse		III
Ompoolbeveiligd		nee
Inwendige weerstand (Ri) [Ω]		10; (1 W)

Uitgangen

Uitgangsfunctie		2 x maakcontact; (potentiaalvrij)
Continue stroombelasting van schakeluitgang DC [mA]		50
Schakelfrequentie DC [Hz]		150
Uitgangseigenschappen		Interface type A
Kortsluitvast		nee
Max. capacatieve last CL_max [nF]		20

Bereik

Schakelafstand [mm]		5; (met gedefinieerd bedieningselementen)
Beveiligde uitschakelafstand s(ar) [mm]		15

MN200S



Magnetisch gecodeerde sensor

MN14005-AKOG/H

Reactietijden	
Reactietijd bij veiligheidsvoorwaarde [ms]	10
Max. afvaltijd [ms]	0,1
Max. schakeltijd incl. contactdender [ms]	0,6
Omgevingsvariabelen	
Toepassingsgebied	klasse C volgens EN 60654-1 voor het weer afgeschermd toepassingen
Omgevingstemperatuur [°C]	-25...80
Opmerking voor de omgevingstemperatuur	levensduur ≤ 87600 h
Omgevingstemperatuur [°C]	10...40
Opmerking voor de omgevingstemperatuur	levensduur ≤ 175200 h
Max. toelaatbare relatieve luchtvochtigheid [%]	kortstondig: 5...95 %; permanent: 5...70 %
Luchtdruk [kPa]	80...106
Max. hoogte boven NAP [m]	2000
Zoutnevel	nee
Beschermklasse	IP 67; IP 69K; (beschermde kabelmontage)
Toelatingen / testen	
EMC	IEC 60947-5-1
Schokbestendigheid	EN 60068-2-27 30 g (11 ms)
Trillingsbestendigheid	IEC 60068-2-6 10 g (10...55 Hz)
Veiligheidsclassificatie	
Levensduur TM (Mission Time) [h]	≤ 175200
Gebruiksduur TM (weergave unit mogelijk)	20 jaar
B10D	20.000.000; (zonder last; bij max. belasting DC 12, 24 V, 50 mA: 400.000)
Mechanische eigenschappen	
Gewicht [g]	219
Behuizing	rechthoekig
Inbouwwijze	niet-bondig in te bouwen
Afmetingen [mm]	36 x 13 x 26
Materialen	PA (polyamide)
Aandraaimoment [Nm]	0,8...2
Toebehoren	
Leveringsomvang	gecodeerd tegendeel beschermkapjes: 4
Opmerkingen	
Opmerkingen	In verbinding met een verwerkingseenheid type G150xS / AC4x2S kan tot een PL e (ISO13849-1) respectievelijk SIL cl 3 (IEC62061) bereikt worden
Verpakkingseenheid	1 stuk

MN200S



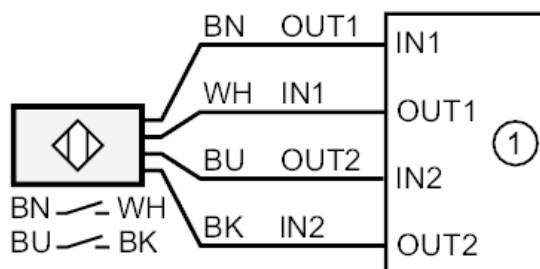
Magnetisch gecodeerde sensor

MN14005-AKOG/H

Elektrische aansluiting

Kabel: 2 m, PVC, Ø 5 mm; 4 x 0,25 mm²

Aansluiting



1: veiligheidsgerelateerde logische verwerkingseenheid

Aderkleuren :

BK = zwart
BN = bruin
BU = blauw
WH = wit