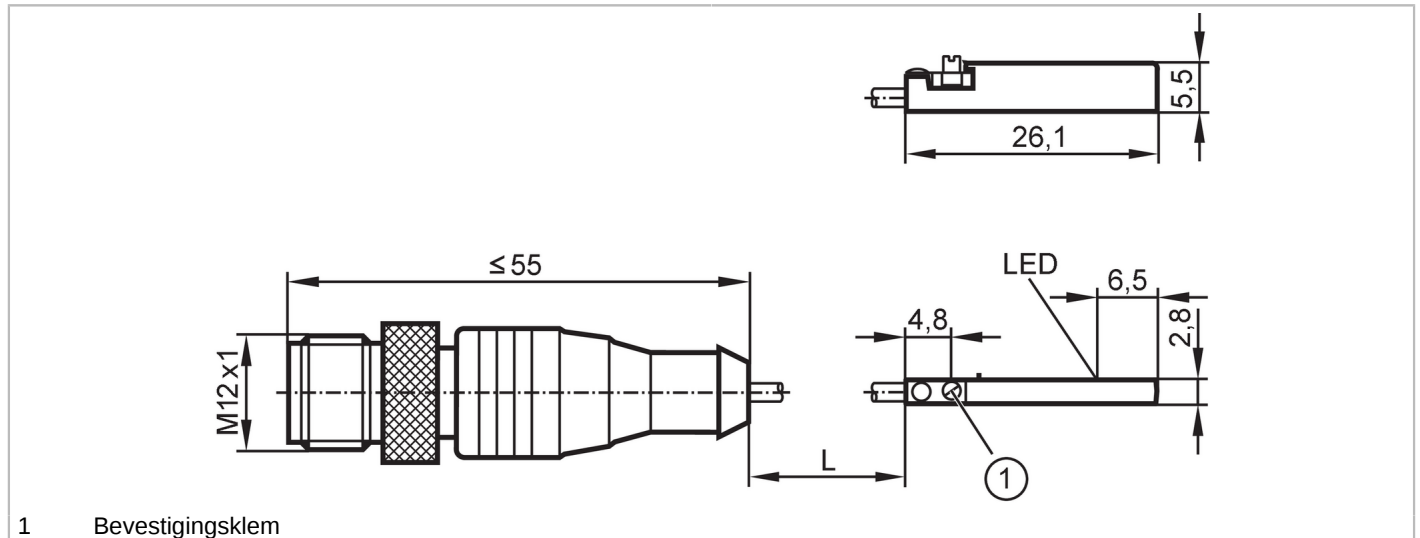


# MK5363



## Cilindersensor met GMR-element

MKC2028BARKG/G/0.3M/ZH/US



1 Bevestigingsklem



Producteigenschappen	
Elektrische uitvoering	PNP/NPN
Uitgangsfunctie	maakcontact
Afmetingen [mm]	26,1 x 2,8 x 5,5

Elektrische eigenschappen	
Voedingsspanning [V]	10...30 DC
Stroomopname [mA]	< 10
Beschermklasse	III
Ompoolbeveiligd	ja
Max. opstarttijd [ms]	30

Uitgangen	
Elektrische uitvoering	PNP/NPN
Uitgangsfunctie	maakcontact
Max. spanningsval schakeluitgang DC [V]	4,5
Minimale belastingsstroom [mA]	5
Max. ruststroom [mA]	0,8
Continue stroombelasting van schakeluitgang DC [mA]	100
Schakelfrequentie DC [Hz]	4000
Kortsluitbeveiliging	ja
Beschermd tegen overbelasting	ja

Bereik	
Aanspreekgevoeligheid [mT]	2,8
Passeersnelheid [m/s]	> 10

Nauwkeurigheid / afwijkingen	
Hysteresis [mm]	< 0,12
Reproduceerbaarheid [mm]	< 0,2

# MK5363



## Cilindersensor met GMR-element

MKC2028BARKG/G/0.3M/ZH/US

### Omgevingsvariabelen

Omgevingstemperatuur	[°C]	-25...85
Beschermklasse		IP 65; IP 67

### Toelatingen / testen

EMC	EN 61000-4-2 ESD	- CD / 8 kV AD
	EN 61000-4-3 HF bewerkt	10 V/m
	EN 61000-4-4 Burst	2 kV
	EN 61000-4-6 HF kabelgerelateerd	10 V
	EN 55011	klasse B
Trillingsbestendigheid	EN 60947-5-2	
Schokbestendigheid	EN 60947-5-2	

### Mechanische eigenschappen

Gewicht	[g]	19
Inbouwwijze		bondig inbouwbaar
Cilinderbouwvorm		C-sleuf-cilinders
Afmetingen	[mm]	26,1 x 2,8 x 5,5
Materialen		behuizing: PA (polyamide); bevestigingsklem: roestvast staal

### Aanwijzen / bedienelementen

Weergave	schakelstatus	1 x LED, geel
----------	---------------	---------------

### Opmerkingen

Verpakkingseenheid		1 stuk
--------------------	--	--------

### Elektrische aansluiting - stekker

Kabel: 0,3 m, PUR

Connector: 1 x M12; codering: A



### Aansluiting

