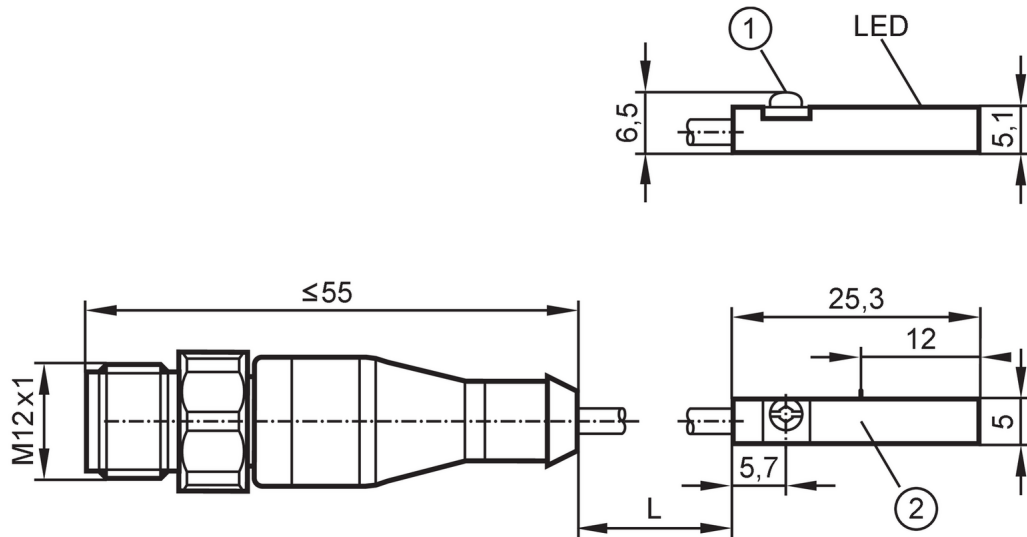




T-sleuf cilindersensor

MKT3020BBPKG/A/0,3M-I/H/US

let op de tijdelijke technische wijzigingen in de kortsluitbeveiliging, overbelastbaarheid en ompoolbeveiliging



- 1 bevestigingsklem
2 Actief vlak



Producteigenschappen

Elektrische uitvoering	PNP
Uitgangsfunctie	maakcontact
Afmetingen [mm]	25 x 5 x 6,5

Elektrische eigenschappen

Voedingsspanning [V]	10...30 DC
Stroomopname [mA]	< 10
Beschermklasse	III
Ompoolbeveiligd	nee
Max. opstarttijd [ms]	30

Uitgangen

Elektrische uitvoering	PNP
Uitgangsfunctie	maakcontact
Max. spanningsval schakeluitgang DC [V]	2,5
Continue stroombelasting van schakeluitgang DC [mA]	100
Schakelfrequentie DC [Hz]	6000
Kortsluitbeveiliging	nee
Beschermd tegen overbelasting	nee

Bereik

Aanspreekgevoeligheid [mT]	2
Passeersnelheid [m/s]	> 10

Nauwkeurigheid / afwijkingen

Hysteresis [mm]	1
-----------------	---

MK5157



T-sleuf cilindersensor

MKT3020BBPKG/A/0,3MI-H/US

Reproduceerbaarheid [mm] < 0,2

Omgevingsvariabelen

Omgevingstemperatuur [°C] -25...85

Beschermklasse IP 65; IP 67; IP 69K

Toelatingen / testen

EMC	EN 61000-4-2 ESD	- CD / 8 kV AD
	EN 61000-4-3 HF bewerkt	10 V/m
	EN 61000-4-4 Burst	2 kV
	EN 61000-4-6 HF kabelgerelateerd	10 V
	EN 55011	klasse B

MTTF [jaren] 2064

UL-goedkeuring UL-certificeringsnummer C003

Mechanische eigenschappen

Gewicht [g] 21,3

Inbouwwijze bondig inbouwbaar

Wijze van montage Bevestigingsexcenter met combikop sleuf/inbus SW 1,5

Cilinderbouwworm T-sleuf-cilinders

Afmetingen [mm] 25 x 5 x 6,5

Materialen behuizing: PA (polyamide); bevestigingsklem: roestvast staal

Aanwijzen / bedienelementen

Weergave schakelstatus 1 x LED, geel

Toebehoren

Leveringsomvang rubberen memory element: 1
Kabelclip: 1

Opmerkingen

N.B. let op de tijdelijke technische wijzigingen in de kortsluitbeveiliging, overbelastbaarheid en ompoolbeveiliging

Verpakkingseenheid 1 stuk

Elektrische aansluiting - stekker

Kabel: 0,3 m, PVC

Connector: 1 x M12; codering: A; Contactpinnen: 4; Vergrendeling: Zeskant moer, draaibaar, roestvast staal



MK5157



T-sleuf cilindersensor

MKT3020BBPKG/A/0,3M/-H/US

Aansluiting

