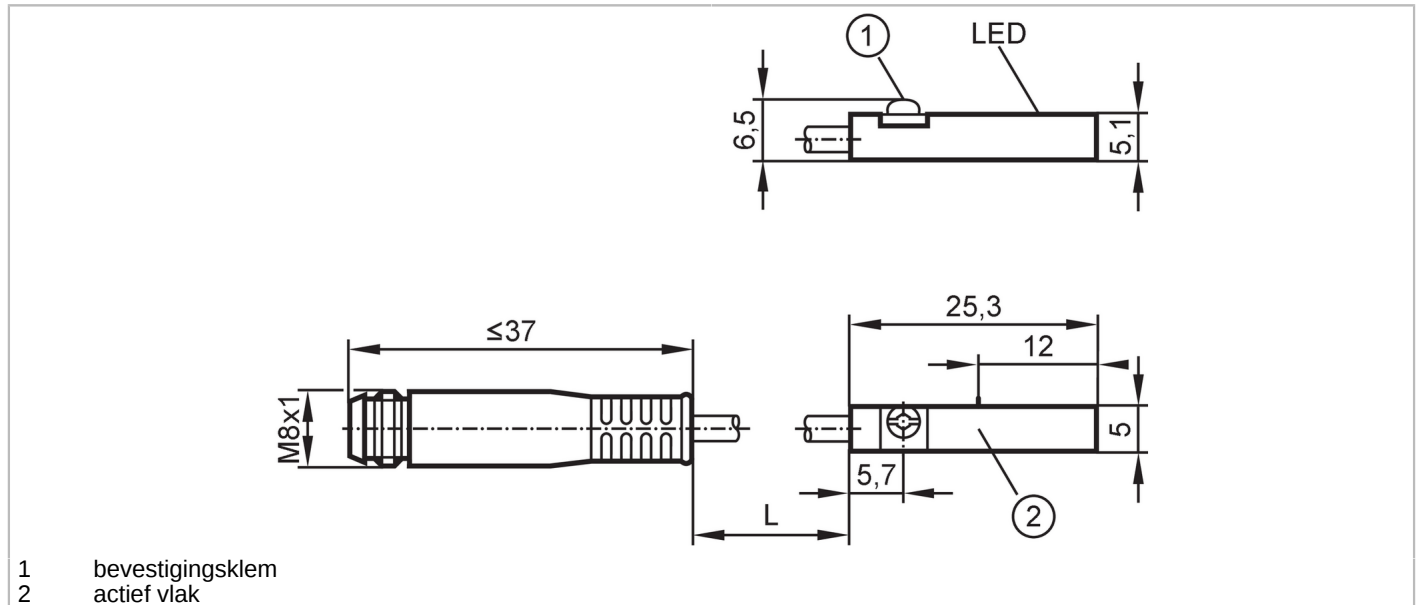


# MK5155



## T-sleuf cilindersensor

MKT3020BAPKG/A/0,3M/ZH/AS



### Producteigenschappen

Elektrische uitvoering	PNP
Uitgangsfunctie	verbreekcontact
Afmetingen [mm]	25 x 5 x 6,5

### Elektrische eigenschappen

Voedingsspanning [V]	10...30 DC; ("supply class 2" volgens cULus)
Stroomopname [mA]	< 10
Beschermklasse	III
Ompoolbeveiligd	ja
Max. opstarttijd [ms]	30

### Uitgangen

Elektrische uitvoering	PNP
Uitgangsfunctie	verbreekcontact
Max. spanningsval schakeluitgang DC [V]	2,5
Continue stroombelasting van schakeluitgang DC [mA]	100
Schakelfrequentie DC [Hz]	6000
Kortsluitbeveiliging	ja
Beschermd tegen overbelasting	ja

### Bereik

Aanspreekgevoeligheid [mT]	2
Passeersnelheid [m/s]	> 10

### Nauwkeurigheid / afwijkingen


Hysteresis [mm]	1
Reproduceerbaarheid [mm]	< 0,2

# MK5155



## T-sleuf cilindersensor

MKT3020BAPKG/A/0,3M/ZH/AS

Omgevingsvariabelen		
Omgevingstemperatuur	[°C]	-25...85
Beschermklasse		IP 65; IP 67
Toelatingen / testen		
EMC	EN 61000-4-2 ESD	- CD / 8 kV AD
	EN 61000-4-3 HF bewerkt	10 V/m
	EN 61000-4-4 Burst	2 kV
	EN 61000-4-6 HF kabelgerelateerd	10 V
	EN 55011	klasse B
MTTF	[jaren]	2076
UL-goedkeuring	UL-certificeringsnummer	C003
Mechanische eigenschappen		
Gewicht	[g]	12,1
Inbouwwijze		bondig inbouwbaar
Wijze van montage		Bevestigingsexcenter met combikop sleuf/inbus SW 1,5
Cilinderbouwvorm		T-sleuf-cilinders
Afmetingen	[mm]	25 x 5 x 6,5
Materialen		behuizing: PA (polyamide); bevestigingsklem: roestvast staal
Aanwijzen / bedienelementen		
Weergave	schakelstatus	1 x LED, geel
Toebehoren		
Leveringsomvang		rubberen memory element: 1 Kabelklip: 1
Opmerkingen		
Verpakkingseenheid		1 stuk
Elektrische aansluiting - stekker		
Kabel: 0,3 m, PUR		
Connector: 1 x M8; codering: A; Vergrendeling: Snap-schroefverbinding		
		

### Aansluiting

