



Volledig metalen magneetsensor

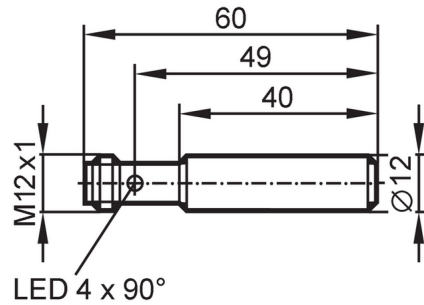
MFG3060-BPKG/AM/V4A/G/US

uitloop artikel

Vervaldatum: 31-03-2026

Alternatief artikel: MFS211

Let op: het geselecteerde alternatieve artikel kan afwijkende technische eigenschappen hebben!



Producteigenschappen

Elektrische uitvoering	PNP
Uitgangsfunctie	maakcontact
Schakelafstand [mm]	60; (gebaseerd refentie magneet M 4.0)
Behuizing	cilindrisch glad
Afmetingen [mm]	Ø 12 / L = 60

Toepassingsgebied

Bijzondere eigenschappen	Vergulde contacten; Volledig metalen behuizing
Drukbestendigheid	100 bar / 10 MPa

Elektrische eigenschappen

Voedingsspanning [V]	10...30 DC
Stroomopname [mA]	< 10
Beschermklasse	III
Ompoolbeveiligd	ja

Uitgangen

Elektrische uitvoering	PNP
Uitgangsfunctie	maakcontact
Max. spanningsval schakeluitgang DC [V]	2,5
Continue stroombelasting van schakeluitgang DC [mA]	100
Schakelfrequentie DC [Hz]	5000
Kortsluitbeveiliging	ja
Beschermd tegen overbelasting	ja

Bereik

Schakelafstand [mm]	60; (gebaseerd refentie magneet M 4.0)
Aanspreekgevoeligheid [mT]	1,3



Volledig metalen magneetsensor

MFG3060-BPKG/AM/V4A/G/US

Nauwkeurigheid / afwijkingen		
Hysterese	[% van Sr]	1...10
Omgevingsvariabelen		
Omgevingstemperatuur	[°C]	0...100
Beschermklasse		IP 65; IP 68; IP 69K
Toelatingen / testen		
EMC	EN 61000-4-2 ESD	4 kV CD / 8 kV AD
	EN 61000-4-3 HF bewerkt	10 V/m
	EN 61000-4-4 Burst	2 kV
	EN 61000-4-5 Surge	0,5 kV line to line, Ri: 2 Ohm
	EN 61000-4-6 HF kabelgerelateerd	10 V
	EN 55011	klasse B
	DIN ISO 11452-2	100 V/m
Mechanische eigenschappen		
Gewicht	[g]	21,5
Behuizing		cilindrisch glad
Afmetingen	[mm]	Ø 12 / L = 60
Materialen		behuizing: 1.4404 (roestvast staal / 316L); actief vlak: 1.4404 (roestvast staal / 316L)
Volledig metalen behuizing		ja
Aanwijzen / bedienelementen		
Weergave	schakelstatus	1 x LED, geel
Opmerkingen		
Verpakkingseenheid		1 stuk
Elektrische aansluiting - stekker		

Connector: 1 x M12; codering: A; Contactpinnen: 4, verguld



Aansluiting

