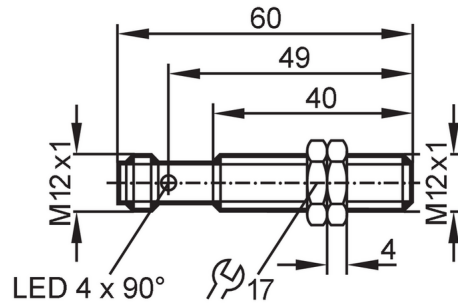


# MFS209



## Volledig metalen magneetsensor

MFK3060-ANKG/AM/G/US



### Producteigenschappen

Elektrische uitvoering	NPN
Uitgangsfunctie	maakcontact
Schakelafstand [mm]	60; (gebaseerd referentie magneet M 4.0)
Behuizing	cilindrisch schroefdraad
Afmetingen [mm]	M12 x 1 / L = 60

### Toepassingsgebied

Bijzondere eigenschappen	Vergulde contacten; Volledig metalen behuizing
--------------------------	--

### Elektrische eigenschappen

Voedingsspanning [V]	10...30 DC
Stroomopname [mA]	< 10
Beschermklasse	III
Ompoolbeveiligd	ja

### Uitgangen

Elektrische uitvoering	NPN
Uitgangsfunctie	maakcontact
Max. spanningsval schakeluitgang DC [V]	2,5
Continue stroombelasting van schakeluitgang DC [mA]	200
Schakelfrequentie DC [Hz]	5000
Kortsluitbeveiliging	ja
Beschermd tegen overbelasting	ja

### Bereik

Schakelafstand [mm]	60; (gebaseerd referentie magneet M 4.0)
Aanspreekgevoeligheid [mT]	1,3

### Nauwkeurigheid / afwijkingen

Hysterese [% van Sr]	1...10
----------------------	--------

### Omgevingsvariabelen

Omgevingstemperatuur [°C]	-25...75
Beschermklasse	IP 65; IP 67

# MFS209



## Volledig metalen magneetsensor

MFK3060-ANKG/AM/G/US

Toelatingen / testen		
EMC	EN 61000-4-2 ESD	4 kV CD / 8 kV AD
	EN 61000-4-3 HF bewerkt	10 V/m
	EN 61000-4-4 Burst	2 kV
	EN 61000-4-5 Surge	0,5 kV line to line, Ri: 2 Ohm
	EN 61000-4-6 HF kabelgerelateerd	10 V
	EN 55011 emissie	klasse B
	DIN ISO 11452-2	100 V/m
MTTF	[jaren]	1400

Mechanische eigenschappen		
Gewicht	[g]	28,3
Behuizing		cilindrisch schroefdraad
Afmetingen	[mm]	M12 x 1 / L = 60
Schroefdraadtype		M12 x 1
Materialen		behuizing: 1.4404 (roestvast staal / 316L); actief vlak: 1.4404 (roestvast staal / 316L); LED-venster: PA (polyamide); bevestigingsmoeren: messing
Volledig metalen behuizing		ja

Aanwijzen / bedienelementen		
Weergave	schakelstatus	4 x 90° LED, geel

Toebehoren		
Leveringsomvang		bevestigingsmoeren: 2

Opmerkingen		
Verpakkingseenheid		1 stuk

### Elektrische aansluiting - stekker

Connector: 1 x M12; codering: A; Contactpinnen: verguld



### Aansluiting

