



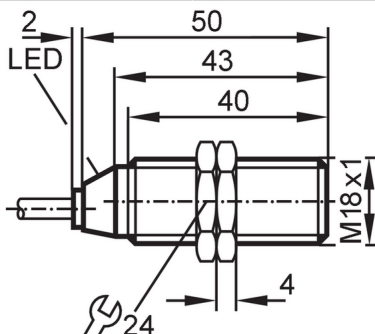
Magneetsensor

MGB3070-BPKG/M/ZH

Niet meer leverbaar artikel – naar het archief

Alternatief artikel: MGS212

Let op: het geselecteerde alternatieve artikel kan afwijkende technische eigenschappen hebben!



Producteigenschappen

Elektrische uitvoering	PNP
Uitgangsfunctie	maakcontact
Schakelafstand [mm]	70; (gebaseerd refentie magneet M 4.0)
Behuizing	cilindrisch schroefdraad
Afmetingen [mm]	M18 x 1 / L = 50

Elektrische eigenschappen

Voedingsspanning [V]	10...30 DC; ("supply class 2" volgens cULus)
Stroomopname [mA]	< 10
Beschermklasse	II
Ompoolbeveiligd	ja

Uitgangen

Elektrische uitvoering	PNP
Uitgangsfunctie	maakcontact
Max. spanningsval schakeluitgang DC [V]	2,5
Continue stroombelasting van schakeluitgang DC [mA]	200
Schakelfrequentie DC [Hz]	5000
Kortsluitbeveiliging	ja
Beschermd tegen overbelasting	ja

Bereik

Schakelafstand [mm]	70; (gebaseerd refentie magneet M 4.0)
Aanspreekgevoeligheid [mT]	0,8

Nauwkeurigheid / afwijkingen

Hysterese [% van Sr]	1...10
----------------------	--------

Omgevingsvariabelen

Omgevingstemperatuur [°C]	-25...75
---------------------------	----------

MGS201



Magneetsensor

MGB3070-BPKG/M/ZH

Beschermklasse

IP 67

Toelatingen / testen

EMC	EN 61000-4-2 ESD	4 kV CD / 8 kV AD
	EN 61000-4-3 HF bewerkt	10 V/m
	EN 61000-4-4 Burst	2 kV
	EN 61000-4-5 Surge	0,5 kV line to line, Ri: 2 Ohm
	EN 61000-4-6 HF kabelgerelateerd	10 V
	EN 55011	klasse B
MTTF [jaren]		2630

Mechanische eigenschappen

Gewicht [g]	130
Behuizing	cilindrisch schroefdraad
Afmetingen [mm]	M18 x 1 / L = 50
Schroefdraadtype	M18 x 1
Materialen	behuizing: roestvast staal; actief vlak: PBT oranje; bevestigingsmoeren: messing

Aanwijzen / bedienelementen

Weergave	schakelstatus	1 x LED, geel
----------	---------------	---------------

Toebehoren

Leveringsomvang	bevestigingsmoeren: 2
-----------------	-----------------------

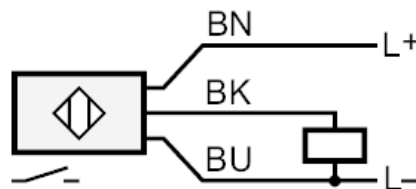
Opmerkingen

Verpakkingseenheid	1 stuk
--------------------	--------

Elektrische aansluiting

Kabel: 2 m, PUR; 3 x 0,34 mm²

Aansluiting



	Aderkleuren :
BK =	zwart
BN =	bruin
BU =	blauw