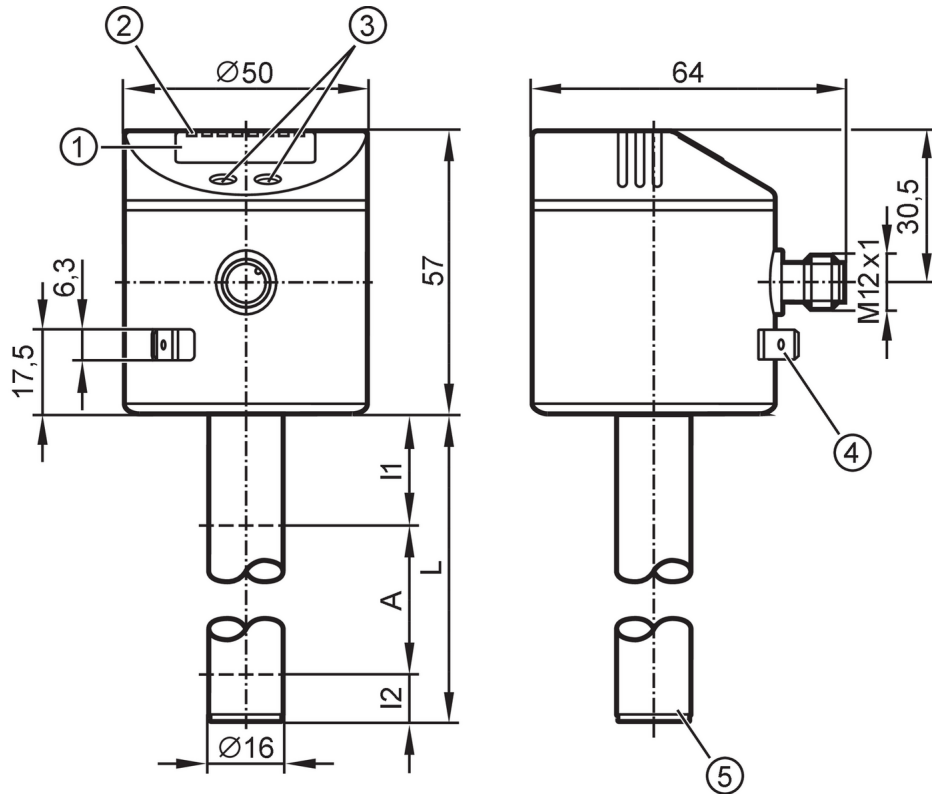




Elektronische sensor voor niveau en temperatuur

LT0472B-B-00KSPKG/US

Bij 8-polige aansluitkabels zijn de aderkleuren niet genormeerd.
 Neem altijd het aansluitschema in acht van de sensor en de aansluitkabel (zie datablad).



- 1 alfanumeriek display 4-digit
- 2 status-LED's
- 3 programmeerknoppen
- 4 Aansluiting behuizing vlaksteker 6,3 mm DIN 46244
- 5 Positie van de temperatuur meetelementen



Producteigenschappen

Aantal in- en uitgangen	Aantal digitale uitgangen: 4
Fabrieksinstelling	2 schakeluitgangen niveau (OUT1, OUT2); 2 schakeluitgangen temperatuur (OUT3, OUT4); Minerale oliën
Staaflengte L [mm]	472

Toepassingsgebied

Media	watergebaseerde koelsmeermiddelen; oliën; olie gebaseerde media; water; media vergelijkbaar met water	
Di-ëlektrischeconstante van de media	> 2	
Niet geschikt voor	sterk geleidende media; aanhechtende media; granulaten; stortgoed; zuren; logen	
Tankdruk	0,5; (bij inbouw met montage toebehoren: E43001 - E43007, E43019) bar	0,05; (bij inbouw met montage toebehoren: E43001 - E43007, E43019) MPa
Koelsmeermiddel		
Mediumtemperatuur [°C]	0...35; (met klimaatbuis E43101 35...60 °C)	
Olie		
Mediumtemperatuur [°C]	0...70	



Elektronische sensor voor niveau en temperatuur

LT0472B-B-00KSPKG/US

Mediumtemperatuur kortstondig	[°C]	0...90; (< 1 h)
Water		
Mediumtemperatuur	[°C]	0...35; (met klimaatbuis E43101 35...60 °C)
Elektrische eigenschappen		
Voedingsspanning	[V]	18...30 DC
Stroomopname	[mA]	< 50
Beschermklasse		III
Ompoolbeveiligd		ja
Opwarmtijd	[s]	< 3
Meetprincipe		capacitief
In- / uitgangen		
Aantal in- en uitgangen		Aantal digitale uitgangen: 4
Uitgangen		
Totaal aantal uitgangen		4
Uitgangssignaal		schakelsignaal; IO-Link
Elektrische uitvoering		PNP/NPN
Aantal digitale uitgangen		4
Uitgangsfunctie		maakcontact / verbreekcontact; (parametreerbaar)
Max. spanningsval schakeluitgang DC	[V]	2,5
Continue stroombelasting van schakeluitgang DC	[mA]	200
Kortsluitbeveiliging		ja
Uitvoering kortsluitbeveiliging		thermisch, pulserend
Beschermd tegen overbelasting		ja
Meet- / instelbereik		
Fabrieksinstelling		2 schakeluitgangen niveau (OUT1, OUT2); 2 schakeluitgangen temperatuur (OUT3, OUT4); Minerale oliën
Staaflengte L	[mm]	472
Actief gebied A	[mm]	390
Inactief bereik I1 / I2	[mm]	60 / 22
Instelbereik		
Schakelpunt SP	[mm]	35...390
Terugschakelpunt rP	[mm]	30...385
In stappen van	[mm]	5
Referentiepunt OP	[mm]	139 - 163 - 188 - 212 - 236 - 261 - 285 - 310 - 334 - 358 - 383 - 407 - OFF
Hysterese OP	[mm]	3
Temperatuurbewaking		
Meetbereik	[°C]	-20...90
Schakelpunt SP	[°C]	-19,5...90
Terugschakelpunt rP	[°C]	-20...89,5
In stappen van	[°C]	0,5
Resolutie schakeluitgang	[K]	0,5



Elektronische sensor voor niveau en temperatuur

LT0472B-B-00KSPKG/US

Nauwkeurigheid / afwijkingen		
Meetfout	[% van de eindwaarde]	± 5
Herhaalnauwkeurigheid		± 2
Resolutie	[mm]	5
Temperatuurbewaking		
Schakelpunt nauwkeurigheid	[K]	± 1,5
Resolutie	[K]	0,5
Reactiedynamiek T09	[s]	90
Software / programmering		
Instelmogelijkheden	hystereze / venster; maakcontact / verbreekcontact; SP/rP-positie; OP positie; Afregelen OP; Medium selectie; Offset instelling; Display eenheid; Toewijzen proceswaarden	
Interfaces		
Communicatie interface	IO-Link	
Type overdracht	COM2 (38,4 kBaud)	
IO-Link revisie	1.1	
SDCI-Norm	IEC 61131-9	
Profiel	Smart Sensor - SSP 0	Generic Profiled Sensor
	Function	Device identification
	Function	Process data variable
	Function	Device diagnosis
SIO-Mode	ja	
Vereiste masterportklasse	A	
Proceswaarden analoog	4	
Proceswaarden binair	4	
Min. procescyclustijd	[ms]	4,5
Ondersteunende DeviceIDs	Bedrijfsaard default	DeviceID 19
Omgevingsvariabelen		
Omgevingstemperatuur	[°C]	0...60
Opslagtemperatuur	[°C]	-25...80
Beschermklasse		IP 67
Toelatingen / testen		
EMC	DIN EN 61000-6-2	
	DIN EN 61000-6-4	
Schokbestendigheid	DIN EN 60068-2-27	15 g (11 ms)
Trillingsbestendigheid	DIN EN 60068-2-6	5 g (10...2000 Hz)
MTTF	[jaren]	195
Mechanische eigenschappen		
Gewicht	[g]	372,95
Afmetingen	[mm]	Ø 16
Materialen	1.4301 (roestvast staal / 304); 1.4404 (roestvast staal / 316L); FKM; NBR; PBT; PC; PP; PA (polyamide); TPV	
Materiaal dat in contact komt met het medium	PP	

LT8023



Elektronische sensor voor niveau en temperatuur

LT0472B-B-00KSPKG/US

Aanwijzen / bedienelementen

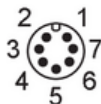
Weergave	Display eenheid	4 x LED, groen (cm, inch, °C, °F)
	schakelstatus	4 x LED, geel (OUT4...OUT1)
	gemeten waarde	alfanumeriek display, 4-digit
	Parametrering	alfanumeriek display, 4-digit

Opmerkingen

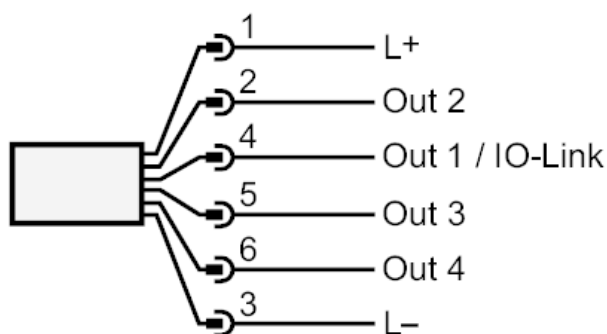
Verpakkingseenheid	1 stuk
--------------------	--------

Elektrische aansluiting

Connector: 1 x M12; codering: A



Aansluiting



OUT1: schakeluitgang IO-Link
OUT2...4: schakeluitgang