

LR8010

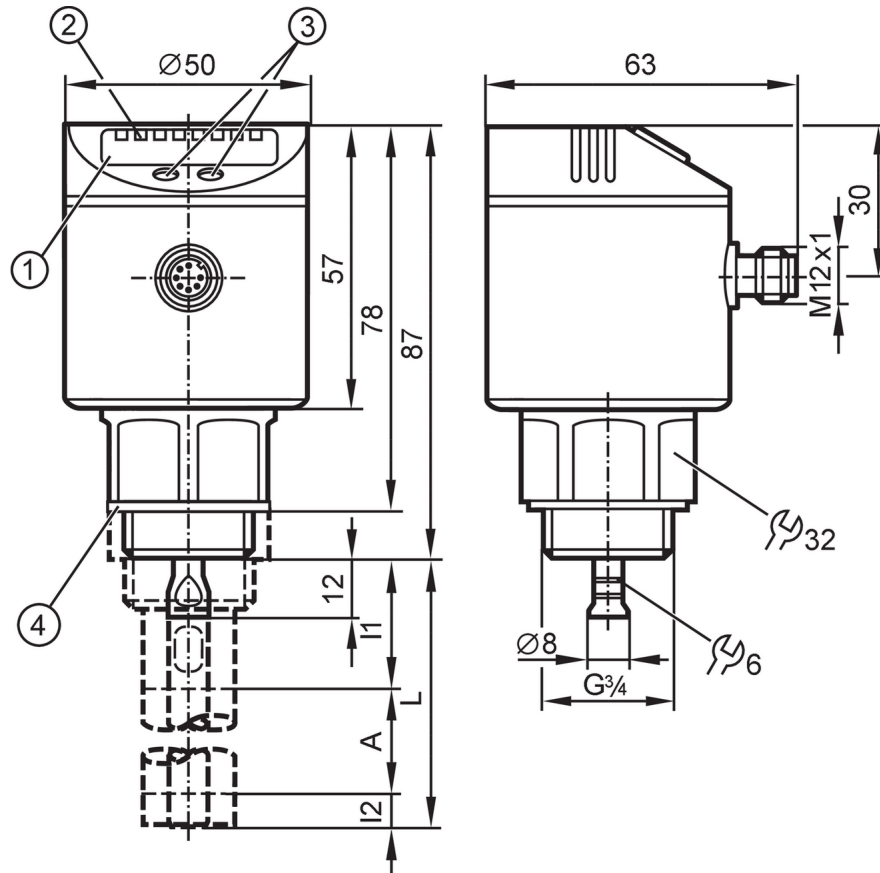


Continue niveausensor (geleide radargolven)

LR0000B-BR34AVPKG/US

Voor hoge procestemperaturen geldt: de temperatuur is bij de procesaansluiting is bepalend. De daadwerkelijke temperatuur van het medium kan hoger uitvallen.

**Bij 8-polige aansluitkabels zijn de aderkleuren niet genormeerd.
Neem altijd het aansluitschema in acht van de sensor en de aansluitkabel (zie datablad).**



- 1 alfanumeriek display 4-digit
- 2 LEDs Display eenheid / schakelstatus
- 3 programmeerknoppen
- 4 Afdichting
- A Actief bereik
- I1 / I2 inactief bereik



Producteigenschappen

Aantal in- en uitgangen	Aantal digitale uitgangen: 4
Staaflengte L [mm]	100...1600
Procesaansluiting	schroefdraad G 3/4 buitendraad

Toepassingsgebied

Bijzondere eigenschappen	Vergulde contacten
Applicatie	voor industriële applicaties
Montage	Alleen toepassen i.c.m. met een meetstaaf en coaxiale buis
Media	Vloeibare media
Di-ëlektrischeconstante van de media	≥ 2

LR8010



Continue niveausensor (geleide radargolven)

LR0000B-BR34AVPKG/US

Aanbevolen media	water; watergebaseerde media; watergebaseerde koelsmeermiddelen; oliën; olie gebaseerde media	
Niet geschikt voor	Zie handleiding, hoofdstuk "toepassingen en functies"	
Procestemperatuur [°C]	0...80; (bekijk het attentiepunt onder opmerking)	
Drukbestendigheid	4 bar	0,4 MPa
Bestand tegen vacuüm	-500 mbar	-0,05 MPa

Elektrische eigenschappen

Voedingsspanning [V]	18...30 DC	
Stroomopname [mA]	< 30	
Beschermklasse	III	
Ompoolbeveiligd	ja	
Opwarmtijd [s]	< 3	
Meetprincipe	Geleide radar	

In- / uitgangen

Aantal in- en uitgangen	Aantal digitale uitgangen: 4	
-------------------------	------------------------------	--

Uitgangen

Totaal aantal uitgangen	4	
Uitgangssignaal	schakelsignaal	
Elektrische uitvoering	PNP	
Aantal digitale uitgangen	4	
Uitgangsfunctie	maakcontact / verbreekcontact; (parametreerbaar)	
Max. spanningsval schakeluitgang DC [V]	2,5	
Continue stroombelasting van schakeluitgang DC [mA]	200	
Kortsluitbeveiliging	ja	
Uitvoering kortsluitbeveiliging	thermisch, pulserend	
Beschermd tegen overbelasting	ja	

Meet- / instelbereik

Staaflengte L [mm]	100...1600	
Actief gebied A [mm]	L-40; (bij instelling op olie en oliegebaseerde media: L-60)	
Inactief bereik I1 / I2 [mm]	30 / 10; (bij instelling op olie en oliegebaseerde media: 30 / 30)	
Meetfrequentie [Hz]	4	

Instelbereik

Schakelpunt SP [mm]	15...L-30	
Verwijzing naar het schakelpunt	bij instelling op olie en oliegebaseerde media: 35...L-30	
Terugschakelpunt rP [mm]	10... L-35	
Opmerking terugschakelpunt rP	bij instelling op olie en oliegebaseerde media: 30...L-35	
In stappen van [mm]	5	
Hysterese [mm]	> 5	
Overloopschakelpunt OP [mm]	70...L-30	
Hysterese OP [mm]	10	

LR8010



Continue niveausensor (geleide radargolven)

LR0000B-BR34AVPKG/US

Nauwkeurigheid / afwijkingen		
Herhaalnauwkeurigheid [mm]	± 5	
Meetfout [mm]	± 7	
Offsetfout [mm]	5	
Resolutie [mm]	1	
Temperatuurinvloed (per 10 K)	± 0,2 %	
Interfaces		
Communicatie interface	IO-Link	
Type overdracht	COM2 (38,4 kBaud)	
IO-Link revisie	1.1	
SDCI-Norm	IEC 61131-9	
SIO-Mode	ja	
Vereiste masterportklasse	A	
Proceswaarden analoog	1	
Proceswaarden binair	4	
Min. procescyclustijd [ms]	2,3	
Ondersteunende DeviceIDs	Bedrijfsaard default	DeviceID 1250
Omgevingsvariabelen		
Omgevingstemperatuur [°C]	0...60	
Opslagtemperatuur [°C]	-25...80	
Beschermklasse	IP 67	
Toelatingen / testen		
Keurmerken	WHG; Algemene autorisatie bouwinspectie; Overvulbeveiliging	
EMC	DIN EN 61000-6-2	
	DIN EN 61000-6-3	in gesloten metalen tank
	DIN EN 61000-6-4	in kunststoffen- of open metalen tanks
Schokbestendigheid	DIN EN 60068-2-27	50 g (11 ms) / 25 g (6 ms) met referentiestaaf 0,5 m
Trillingsbestendigheid	DIN EN 60068-2-6	5 g (10...2000 Hz) / 1 g (5...200 Hz) met referentiestaaf 0,5 m
MTTF [jaren]		198
Mechanische eigenschappen		
Gewicht [g]		402
Afmetingen [mm]		Ø 50 / L = 99
Materialen	1.4404 (roestvast staal / 316L); 1.4301 (roestvast staal / 304); FKM; PBT; PC; PEI; TPE-V	
Materiaal dat in contact komt met het medium	sensor:: 1.4305 (roestvast staal / 303); 1.4435 (roestvast staal / 316L); PTFE; FKM; NBR fase versterkt; meetstaaf:: 1.4404 (roestvast staal / 316L); coaxiale antenne:: 1.4301 (roestvast staal / 304); 1.4404 (roestvast staal / 316L); 1.4310 (roestvast staal / 301); PPS fase versterkt	
Procesaansluiting	schroefdraad G 3/4 buitendraad	

LR8010



Continue niveausensor (geleide radargolven)

LR0000B-BR34AVPKG/US

Aanwijzen / bedienelementen

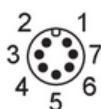
Weergave	Display eenheid	3 x LED, groen
	schakelstatus	4 x LED, geel
	Niveau	alfanumeriek display, 4-digit
	Parametrering	alfanumeriek display, 4-digit

Opmerkingen

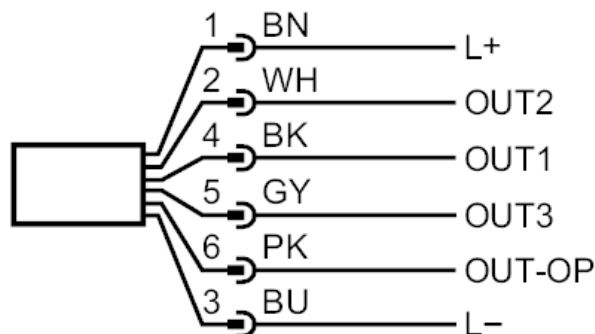
N.B.	Voor hoge procestemperaturen geldt: de temperatuur is bij de procesaansluiting is bepalend. De daadwerkelijke temperatuur van het medium kan hoger uitvallen.
Verpakkingseenheid	1 stuk

Elektrische aansluiting

Connector: 1 x M12; codering: A; Contactpinnen: verguld



Aansluiting



OUT1: IO-Link / schakeluitgang
OUT2: schakeluitgang
OUT3: schakeluitgang
OUT-OP: schakeluitgang Overvulbeveiliging
kleurcodering volgens DIN EN 60947-5-2
Aderkleuren :

BN = bruin
WH = wit
BK = zwart
GY = grijs
PK = rose
BU = blauw

LR8010



Continue niveausensor (geleide radargolven)

LR0000B-BR34AVPKG/US

Diagrammen en curves

Meetafwijking D in het bereik van het actieve vlak

