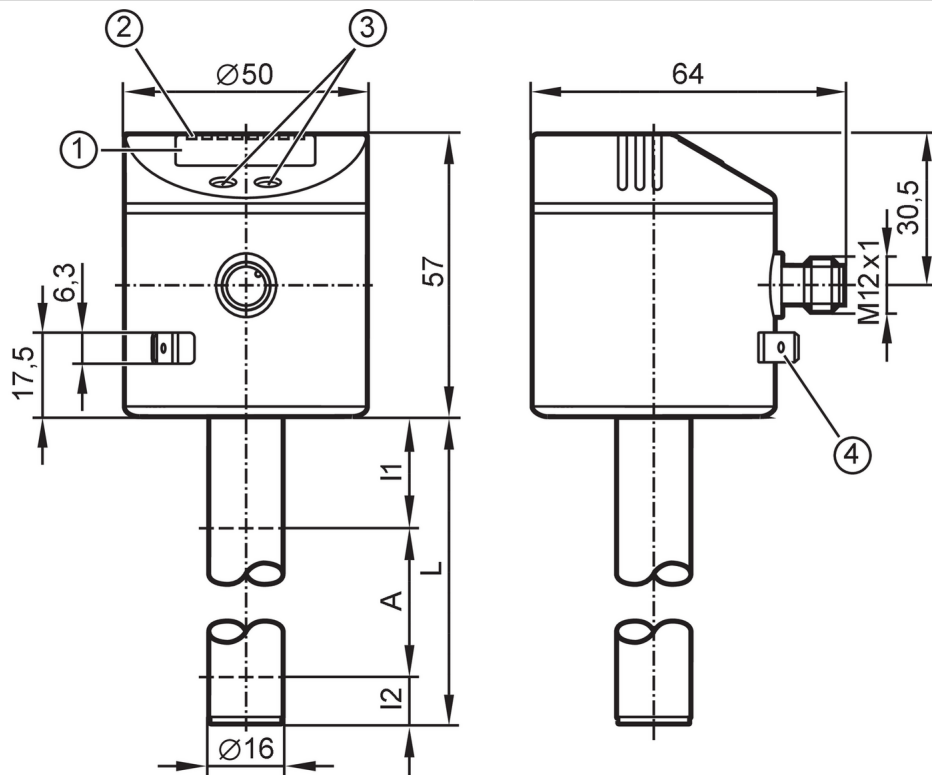


LK1024



Elektronische niveausensor

LK0728B-B-00KQPKG/US



- 1 alfanumeriek display 4-digit
- 2 status-LED's
- 3 programmeerknoppen
- 4 Aansluiting behuizing vlaksteker 6,3 mm DIN 46244



Producteigenschappen

Aantal in- en uitgangen	Aantal digitale uitgangen: 2
Fabrieksinstelling	watergebaseerde koelsmeermiddelen; water; media vergelijkbaar met water
Staaflengte L [mm]	728

Toepassingsgebied

Bijzondere eigenschappen	Vergulde contacten
Media	watergebaseerde koelsmeermiddelen; oliën; olie gebaseerde media; water; media vergelijkbaar met water
Di-ëlektrischeconstante van de media	> 2
Niet geschikt voor	sterk geleidende media; aanhechtende media; granulaten; stortgoed; zuren; logen; Levensmiddelen- en galvanisatie applicaties
Max. snelheid van de niveauperandering [mm/s]	300
Tankdruk [bar]	0,5; (bij inbouw met montage toebehoren: E43001 - E43007, E43019)
Koelsmeermiddel	
Mediumtemperatuur [°C]	0...35; (met klimaatbuis E43102: 35...55 °C)
Olie	
Mediumtemperatuur [°C]	0...70
Mediumtemperatuur kortstondig [°C]	0...90; (< 1 h)

LK1024



Elektronische niveausensor

LK0728B-B-00KQPKG/US

Water		
Mediumtemperatuur	[°C]	0...35; (met klimaatbuis E43102: 35...55 °C)
Elektrische eigenschappen		
Voedingsspanning	[V]	18...30 DC
Stroomopname	[mA]	< 50
Beschermklasse		III
Ompoolbeveiligd		ja
Opwarmtijd	[s]	< 3
Meetprincipe		capacitief
In- / uitgangen		
Aantal in- en uitgangen		Aantal digitale uitgangen: 2
Uitgangen		
Totaal aantal uitgangen		2
Uitgangssignaal		schakelsignaal; IO-Link
Elektrische uitvoering		PNP/NPN
Aantal digitale uitgangen		2
Uitgangsfunctie		maakcontact / verbreekcontact; (parametreerbaar)
Max. spanningsval schakeluitgang DC	[V]	2,5
Continue stroombelasting van schakeluitgang DC	[mA]	200
Kortsluitbeveiliging		ja
Uitvoering kortsluitbeveiliging		thermisch, pulserend
Beschermd tegen overbelasting		ja
Meet- / instelbereik		
Fabrieksinstelling		watergebaseerde koelsmeermiddelen; water; media vergelijkbaar met water
Staaflengte L	[mm]	728
Actief gebied A	[mm]	585
Inactief bereik I1 / I2	[mm]	104 / 39
Instelbereik		
Schakelpunt SP	[mm]	60...590
Terugschakelpunt rP	[mm]	50...580
In stappen van	[mm]	10
Referentiepunt OP	[mm]	200 - 240 - 280 - 310 - 350 - 390 - 420 - 460 - 500 - 530 - 570 - 610- OFF
Hysterese OP	[mm]	4
Nauwkeurigheid / afwijkingen		
Meetfout	[% van de eindwaarde]	± 5
Herhaalnauwkeurigheid		± 2
Resolutie	[mm]	5
Software / programmering		
Instelmogelijkheden		hysterese / venster; maakcontact / verbreekcontact; schakellogica; SP/rP-positie; Afregelen OP; Medium selectie; Offset instelling; inschakel-/ terugschakelvertraging



Elektronische niveausensor

LK0728B-B-00KQPKG/US

Interfaces		
Communicatie interface	IO-Link	
Type overdracht	COM2 (38,4 kBaud)	
IO-Link revisie	1.1	
SDCI-Norm	IEC 61131-9	
Profiel	Smart Sensor - SSP 0	Generic Profiled Sensor
	Function	Device identification
	Function	Process data variable
	Function	Device diagnosis
SIO-Mode	ja	
Vereiste masterportklasse	A	
Proceswaarden analoog	2	
Proceswaarden binair	2	
Min. procescyclustijd [ms]	3,2	
Ondersteunende DeviceIDs	Bedrijfsaard	DeviceID
	default	654
Omgevingsvariabelen		
Omgevingstemperatuur [°C]	0...60	
Opslagtemperatuur [°C]	-25...80	
Beschermklasse	IP 67	
Toelatingen / testen		
EMC	DIN EN 61000-6-4	
	DIN EN 61000-6-2	
Schokbestendigheid	DIN EN 60068-2-29	15 g (11 ms)
Trillingsbestendigheid	DIN EN 60068-2-6	5 g (10...2000 Hz)
MTTF [jaren]	265	
Mechanische eigenschappen		
Gewicht [g]	552,4	
Afmetingen [mm]	Ø 16	
Materialen	1.4301 (roestvast staal / 304); 1.4404 (roestvast staal / 316L); FKM; NBR; PBT; PC; PA (polyamide); PP; TPV	
Materiaal dat in contact komt met het medium	PP	
Aanwijzen / bedienelementen		
Weergave	Aanwijzing / status	2 x LED, groen (cm, inch)
	schakelstatus	2 x LED, geel
	gemeten waarde	alfanumeriek display, 4-digit
	Parametrering	alfanumeriek display, 4-digit
Opmerkingen		
Verpakkingseenheid	1 stuk	
Elektrische aansluiting		
Connector: 1 x M12; codering: A; Contactpinnen: verguld		

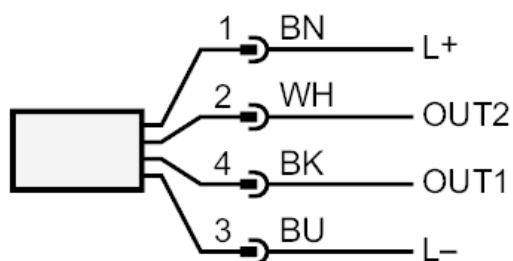
LK1024



Elektronische niveausensor

LK0728B-B-00KQPKG/US

Aansluiting



OUT1: schakeluitgang IO-Link
OUT2: schakeluitgang
kleurcodering volgens DIN EN 60947-5-2
Aderkleuren :

BK = zwart
BN = bruin
BU = blauw
WH = wit