

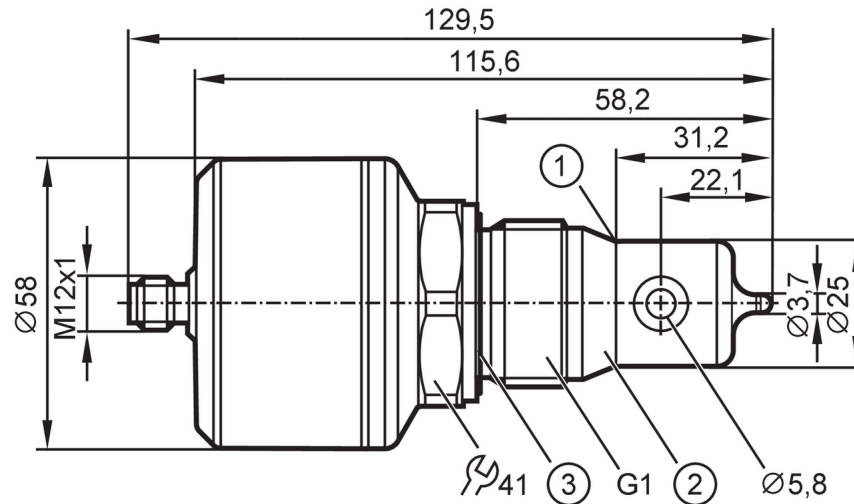
LDL210



Inductieve geleidbaarheidssensor

IND CONDUCTIVITY HYG G1 SC

digitaal meets analoog: moderne IO-Link-sensoren analoog aansluiten. Met de EIO104 heeft u de mogelijkheden, vanuit de slimme IO-Link-sensoren meerdere meetwaardes twee analoge signalen te realiseren.



- 1 Metaal op metaal afdichting
- 2 Let op: het apparaat mag alleen in een G1-afdichtconus gemonteerd worden!
De G1A-afdichtconus van het apparaat is alleen geschikt voor adapters met een metalen aanslag!
- 3 Afdichting



EC 1935/2004

EHEDG Certified

FCM



Producteigenschappen

Aantal in- en uitgangen	Aantal analoge uitgangen: 1
Procesaansluiting	schroefdraad G 1 buitendraad afdichtconus

Toepassingsgebied

Bijzondere eigenschappen	Vergulde contacten
Media	Geleidende vloeistoffen
Opmerking over het medium	water melk CIP-vloeistoffen
Niet geschikt voor	Zie handleiding, hoofdstuk "toepassingen en functies"
Mediumtemperatuur [°C]	-25...100; (< 1 h: 150)
Drukbestendigheid	16 bar 1,6 MPa
Bestand tegen vacuüm	-1000 mbar -0,1 MPa
MAWP (bij applicaties volgens CRN)	12 bar 1,2 MPa

Elektrische eigenschappen

Voedingsspanning [V]	18...30 DC
Stroomopname [mA]	< 100
Beschermklasse	III
Ompoolbeveiligd	ja
Opwarmtijd [s]	2
Meetprincipe	inductief

In- / uitgangen

Aantal in- en uitgangen	Aantal analoge uitgangen: 1
-------------------------	-----------------------------

LDL210



Inductieve geleidbaarheidssensor

IND CONDUCTIVITY HYG G1 SC

Uitgangen	
Totaal aantal uitgangen	1
Uitgangssignaal	analoog signaal; IO-Link
Uitgangsfunctie	analoge uitgang te verschalen; omschakelbaar geleidbaarheid / Temperatuur
Aantal analoge uitgangen	1
Analoge uitgangsstroom [mA]	4...20
Max. belasting [Ω]	500

Meet- / instelbereik		
Geleidbaarheidsmeting		
Meetbereik [μ S/cm]	100...1000000	
Resolutie [μ S/cm]	0...10.000	1
	10.000...100.000	10
	100.000...1.000.000	100
Temperatuurmeting		
Meetbereik [$^{\circ}$ C]	-25...150	

Nauwkeurigheid / afwijkingen	
Geleidbaarheidsmeting	
Nauwkeurigheid (van het meetbereik)	2 % MW \pm 25 μ S/cm
Drift [%/K]	0,1 %/K MW \pm 25 μ S/cm
Herhaalnauwkeurigheid	1 % MW \pm 25 μ S/cm
Langdurige stabiliteit	0,5 % MW \pm 25 μ S/cm
Temperatuurmeting	
Nauwkeurigheid [K]	20...50 $^{\circ}$ C: $< \pm$ 0,2 K; -25...150 $^{\circ}$ C: $< \pm$ 1,5 K
Herhaalnauwkeurigheid [K]	0,2
Resolutie [K]	0,1

Reactietijden	
Geleidbaarheidsmeting	
Reactietijd [s]	$<$ 2; (T09; damping = 0)
Temperatuurmeting	
Reactietijd [s]	$<$ 25; (T09)

Interfaces		
Communicatie interface	IO-Link	
Type overdracht	COM2 (38,4 kBaud)	
IO-Link revisie	1.1	
SDCI-Norm	IEC 61131-9	
Profiel	Smart Sensor - SSP 3.1	Measuring Sensor
	Common - I&D	Identification and Diagnosis
SIO-Mode	nee	
Vereiste masterportklasse	A	
Proceswaarden analoog	1	
Min. procescyclustijd [ms]	6,4	

LDL210



Inductieve geleidbaarheidssensor

IND CONDUCTIVITY HYG G1 SC

Ondersteunende DeviceIDs	Bedrijfsaard	DeviceID
	default	922

Omgevingsvariabelen

Omgevingstemperatuur	[°C]	-40...60
Opslagtemperatuur	[°C]	-40...85
Beschermklasse	IP 68; IP 69K; (7 dagen / 3 m waterdiepte / 0,3 bar: IP 68)	

Toelatingen / testen

EMC	DIN EN 61000-6-2	
	DIN EN 61000-6-3	in gesloten metalen tank
Schokbestendigheid	DIN EN 60068-2-27	50 g (11 ms)
Trillingsbestendigheid	DIN EN 60068-2-6	20 g (10...2000 Hz)
UL-goedkeuring	File nummer UL	E364788

Mechanische eigenschappen

Gewicht	[g]	736,5
Materialen	1.4404 (roestvast staal / 316L); PEEK; PEI; FKM	
Materiaal dat in contact komt met het medium	PEEK	
Procesaansluiting	schroefdraad G 1 buitendraad afdichtconus	
Oppervlaktekwaliteit Ra/ Rz materiaal in contact met medium	Ra ≤ 0.8 µm	

Opmerkingen

Opmerkingen	Let op: het apparaat mag alleen in een G1-afdichtconus gemonteerd worden! De G1A-afdichtconus van het apparaat is alleen geschikt voor adapters met een metalen aanslag! MW = Meetwaarde
N.B.	digitaal meets analoog: moderne IO-Link-sensoren analoog aansluiten. Met de EIO104 heeft u de mogelijkheden, vanuit de slimme IO-Link-sensoren meerdere meetwaardes twee analoge signalen te realiseren.
Verpakkingseenheid	1 stuk

Elektrische aansluiting

Connector: 1 x M12 (EN 61067-2-101); codering: A; Contactpinnen: verguld



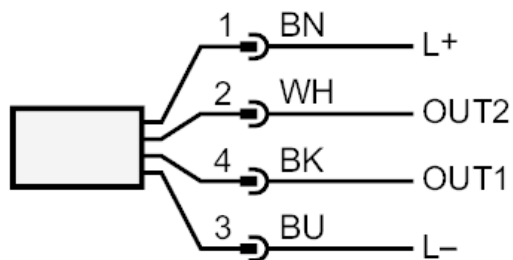
LDL210



Inductieve geleidbaarheidssensor

IND CONDUCTIVITY HYG G1 SC

Aansluiting



OUT1	IO-Link
OUT2	analoge uitgang
	kleurcodering volgens DIN EN 60947-5-2
	Aderkleuren :
BK =	zwart
BN =	bruin
BU =	blauw
WH =	wit