

KT6100



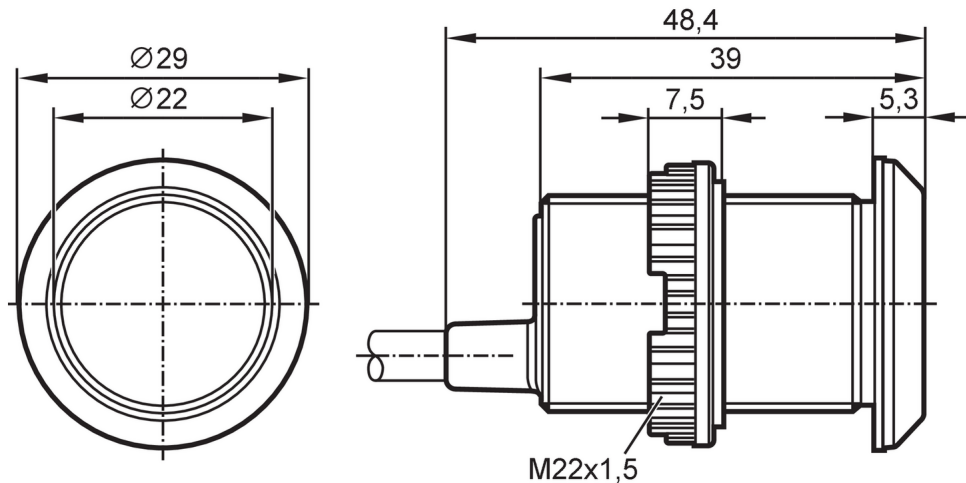
Capacitieve verlichte drukknop

KTMEF-KMMFFKG/2m/IO

Niet meer leverbaar artikel – naar het archief

Alternatief artikel: KTE101 of KTE102

Let op: het geselecteerde alternatieve artikel kan afwijkende technische eigenschappen hebben!



Producteigenschappen

Elektrische uitvoering	PNP/NPN
Uitgangsfunctie	maakcontact / verbreekcontact
Communicatie interface	IO-Link
Behuizing	cilindrisch schroefdraad
Afmetingen [mm]	M22 x 1,5 / L = 48,4

Toepassingsgebied

Werkingsprincipe	dynamisch; (statisch; bistabiel parametreerbaar)
------------------	--

Elektrische eigenschappen

Voedingsspanning [V]	12...30 DC
Stroomopname [mA]	30
Beschermklasse	III
Ompoolbeveiligd	ja

Uitgangen

Elektrische uitvoering	PNP/NPN
Uitgangsfunctie	maakcontact / verbreekcontact
Continue stroombelasting van schakeluitgang DC [mA]	150
Kortsluitbeveiliging	ja
Beschermd tegen overbelasting	ja

Reactietijden

Reactietijd [ms]	35
------------------	----

KT6100



Capacitieve verlichte drukknop

KTMEF-KMMFFKG/2m/IO

Software / programmering	
Instelmogelijkheden	maakcontact / verbreekcontact; PNP/NPN; statisch / dynamisch / bistabil / Ein-Ausschaltverzögerung; Aktivierungs- Operations- Inputfarbe; helderheid; gevoeligheid
Interfaces	
Communicatie interface	IO-Link
Type overdracht	COM2 (38,4 kBaud)
IO-Link revisie	1.1
SDCI-Norm	IEC 61131-9
Profiel	Smart Sensor - SSP 0 Generic Profiled Sensor Common - I&D Identification and Diagnosis Function Fixed switching signal
SIO-Mode	ja
Vereiste masterportklasse	A
Proceswaarden analoog	1
Proceswaarden binair	1
Min. procescyclustijd [ms]	3,5
Ondersteunende DeviceIDs	Bedrijfsaard DeviceID default 1002
Omgevingsvariabelen	
Omgevingstemperatuur [°C]	-20...80
Beschermklasse	IP 65; IP 67; IP 69K; (aan de voorkant)
Toelatingen / testen	
EMC	IEC 61000-4
MTTF [jaren]	359
Mechanische eigenschappen	
Gewicht [g]	93
Behuizing	cilindrisch schroefdraad
Afmetingen [mm]	M22 x 1,5 / L = 48,4
Schroefdraadtype	M22 x 1,5
Materialen	PA 6.6-GF30 zwart; Actieve oppervlak: PA Grilamid TR 90UV
Aanwijzen / bedienelementen	
Weergave	1 x LED, blauw / groen / rood / magenta / geel / wit / oranje
preset	
schakelstatus	groen
in bedrijf	-
functie	rood
Toebehoren	
Leveringsomvang	bevestigingsmoeren: 1 x M22 afdichtring: 1
Toebehoren (optioneel)	Symbol schijf
Opmerkingen	
Verpakkingseenheid	1 stuk

KT6100



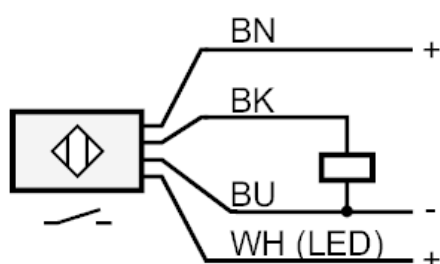
Capacitieve verlichte drukknop

KTMEF-KMMFFKG/2m/IO

Elektrische aansluiting

Kabel: 2 m, PUR

Aansluiting



BK = IO-Link
Aderkleuren :
BK = zwart
BN = bruin
BU = blauw
WH = wit
functiedisplay aan te sturen via WH