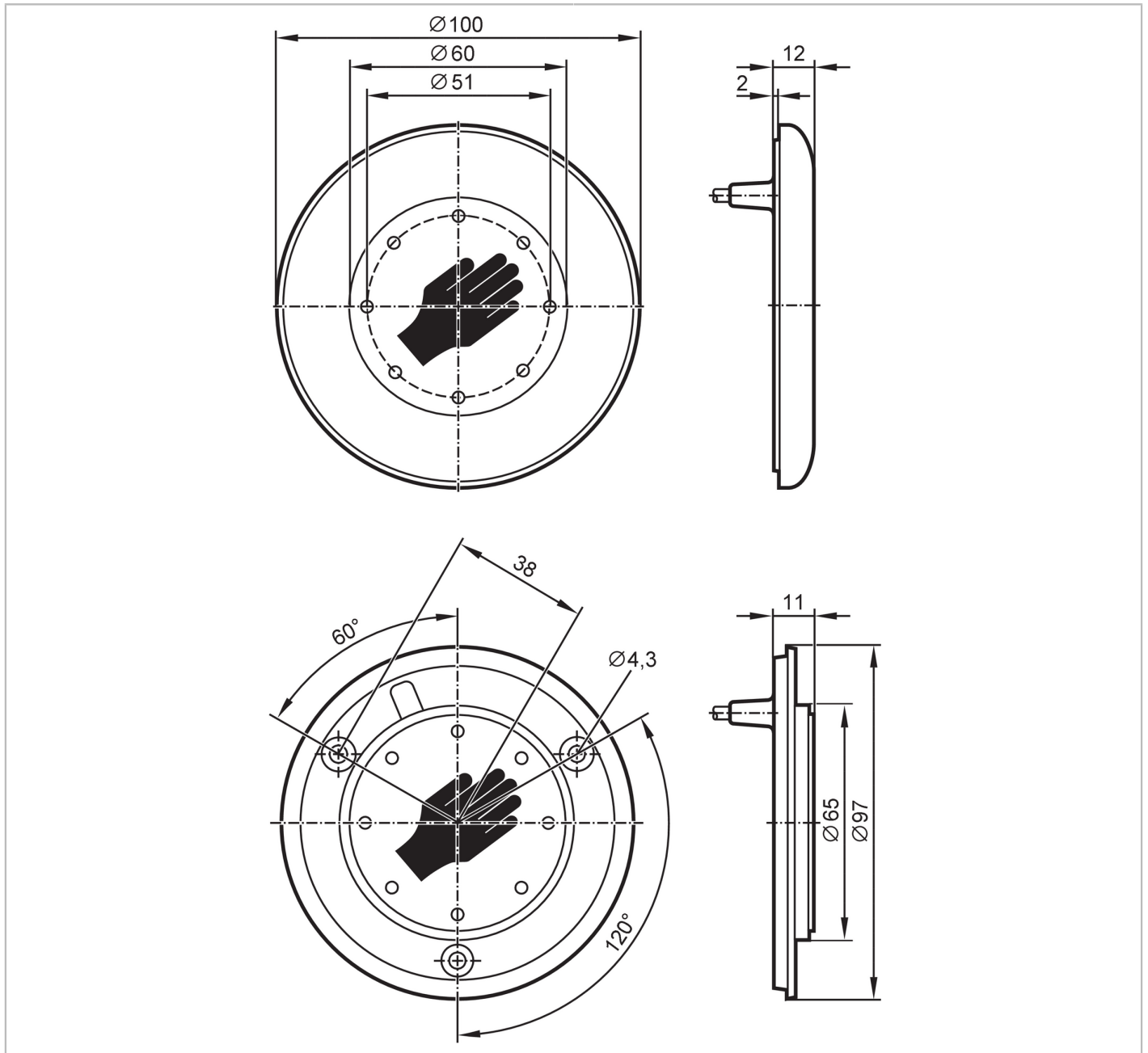


KT5001



Capacitieve handsensor

KTRDHMK-RBPKG/AM/2M



Producteigenschappen

Elektrische uitvoering		PNP
Uitgangsfunctie		maakcontact
Behuizing		cilindrisch glad
Afmetingen	[mm]	Ø 100 / L = 11

Toepassingsgebied

Werkingsprincipe		dynamisch
------------------	--	-----------

Elektrische eigenschappen

Voedingsspanning	[V]	12...30 DC
Stroomopname	[mA]	30

KT5001



Capacitieve handsensor

KTRDHMK-RBPKG/AM/2M

Beschermklasse	III
Ompoolbeveiligd	ja
Max. opstarttijd [ms]	500

Uitgangen

Elektrische uitvoering	PNP
Uitgangsfunctie	maakcontact
Continue stroombelasting van schakeluitgang DC [mA]	200
Kortsluitbeveiliging	ja
Beschermd tegen overbelasting	ja
Lengte uitgangssignaal [ms]	300

Reactietijden

Reactietijd [ms]	35
------------------	----

Omgevingsvariabelen

Omgevingstemperatuur [°C]	-40...85
Beschermklasse	IP 67; IP 69K; (aan de voorkant)

Toelatingen / testen

MTTF [jaren]	391
--------------	-----

Mechanische eigenschappen

Gewicht [g]	160
Behuizing	cilindrisch glad
Afmetingen [mm]	Ø 100 / L = 11
Materialen	Actieve oppervlak: PA Grilamid TR 90UV transparant; behuizing: PC/ABS zwart; Gekleurde afdekring: PC/ABS groen

Aanwijzen / bedienelementen

Weergave	schakelstatus	8 x LED, rood
	in bedrijf	8 x LED, groen

Toebehoren

Toebehoren (optioneel)	Afdekring in verschillende kleuren
------------------------	------------------------------------

Opmerkingen

Verpakkingseenheid	1 stuk
--------------------	--------

KT5001



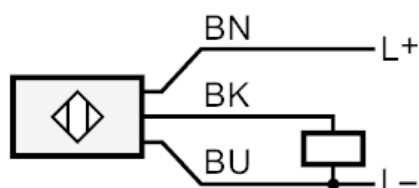
Capacitieve handsensor

KTRDHMK-RBPKG/AM/2M

Elektrische aansluiting

Kabel: 2 m, PUR

Aansluiting



Aderkleuren :
BK = zwart
BN = bruin
BU = blauw