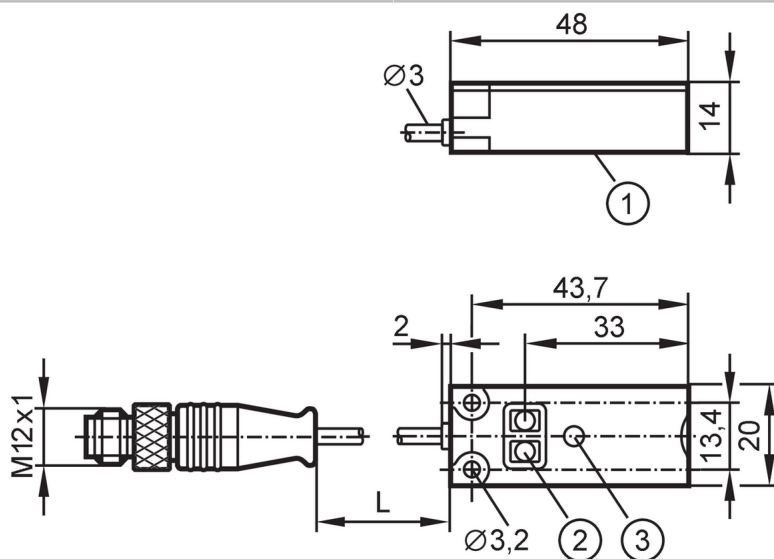


# KQ6005



## Capacitieve sensor

KQ-3120NFPKG/2T/0,1M/US



- 1 Actief vlak  
2 programmeerknoppen  
3 LED



### Producteigenschappen

Elektrische uitvoering	PNP
Uitgangsfunctie	maakcontact / verbreekcontact; (te selecteren)
Schakelafstand [mm]	12
Communicatie interface	IO-Link
Behuizing	rechthoekig
Afmetingen [mm]	20 x 14 x 48

### Toepassingsgebied

Montage	detectie door niet-metalen tankwand of bypass-leidingen
Media	droge stortgoederen; vloeistoffen

### Elektrische eigenschappen

Voedingsspanning [V]	10...30 DC
Stroomopname [mA]	< 17
Beschermklasse	III
Ompoolbeveiligd	ja
Meetprincipe	capacitief

### Uitgangen

Elektrische uitvoering	PNP
Uitgangsfunctie	maakcontact / verbreekcontact; (te selecteren)
Max. spanningsval schakeluitgang DC [V]	2,5
Continue stroombelasting van schakeluitgang DC [mA]	100
Schakelfrequentie DC [Hz]	10
Kortsluitbeveiliging	ja
Uitvoering kortsluitbeveiliging	pulserend

# KQ6005



## Capacitieve sensor

KQ-3120NFPKG/2T/0,1M/US

Beschermd tegen overbelasting	ja
-------------------------------	----

### Bereik

Schakelafstand [mm]	12
Reële schakelafstand (Sr) [mm]	12 ± 10 %

### Nauwkeurigheid / afwijkingen

Hysteresis [% van Sr]	1...15
Schakelpunt drift [% van Sr]	-20...20

### Interfaces

Communicatie interface	IO-Link
Type overdracht	COM1 (4,8 kBaud)
IO-Link revisie	1.1
SDCI-Norm	IEC 61131-9 CDV
Profiel	Smart Sensor - SSP 0 Generic Profiled Sensor
	Function Multiple switching signal
	Function Process data variable
	Function Teach channel
SIO-Mode	ja
Min. procescyclustijd [ms]	100,8
Ondersteunende DeviceIDs	<b>Bedrijfsaard</b> default
	<b>DeviceID</b> 371

### Omgevingsvariabelen

Omgevingstemperatuur [°C]	-25...80
Beschermklasse	IP 65; IP 67; IP 69K

### Toelatingen / testen

EMC	EN 61000-4-2 ESD	8 kV AD
	EN 61000-4-3 HF bewerkt	10 V/m
	EN 61000-4-4 Burst	2 kV
	EN 61000-4-6 HF kabelgerelateerd	3 V
	EN 55011	klasse B
Schokbestendigheid	EN 60068-2-27	30 g 6 schokken / 11 ms halve sinus (x,y,z)
Trillingsbestendigheid	EN 60068-2-6	(10...55 Hz) / 1 mm amplitude, oscillatieduur 5 min., 30 min. in iedere richting bij resonantie of 55 Hz
MTTF [jaren]		725
UL-goedkeuring	Ta	-25...80 °C
	Enclosure type	Type 1
	industriële voedingen	Limited Voltage/Current

### Mechanische eigenschappen

Gewicht [g]	34,5
Behuizing	rechthoekig
Inbouwwijze	niet-bondig in te bouwen
Afmetingen [mm]	20 x 14 x 48
Materialen	behuizing: PBT glasvezelversterkt; drukknoppen: TPE-U; kap: PC glasvezelversterkt

### Aanwijzen / bedienelementen

Weergave	schakelstatus	1 x LED, geel
----------	---------------	---------------

# KQ6005



## Capacitieve sensor

KQ-3120NFPKG/2T/0,1M/US

Teach-functie	ja
Elektronische vergrendeling	ja

### Opmerkingen

Verpakkingseenheid	1 stuk
--------------------	--------

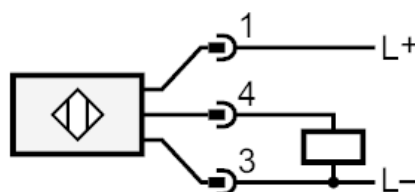
### Elektrische aansluiting - stekker

Kabel: 0,1 m, PVC; 3 x 0,14 mm<sup>2</sup>

Connector: 1 x M12; codering: A; Contactpinnen: 3



### Aansluiting



4: OUT / IO-Link