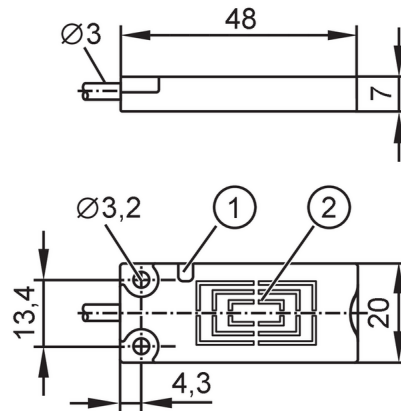


KQ5105



Capacitieve sensor

KQ-3120NFNKG



- 1 LED
- 2 Actief vlak



Producteigenschappen

Elektrische uitvoering	NPN
Uitgangsfunctie	maakcontact / verbreekcontact; (te selecteren)
Schakelafstand [mm]	12
Communicatie interface	IO-Link
Behuizing	rechthoekig
Afmetingen [mm]	20 x 7 x 48

Elektrische eigenschappen

Voedingsspanning [V]	10...30 DC
Stroomopname [mA]	< 17
Beschermklasse	III
Ompoolbeveiligd	ja

Uitgangen

Elektrische uitvoering	NPN
Uitgangsfunctie	maakcontact / verbreekcontact; (te selecteren)
Max. spanningsval schakeluitgang DC [V]	2,5
Continue stroombelasting van schakeluitgang DC [mA]	100
Schakelfrequentie DC [Hz]	10
Kortsluitbeveiliging	ja
Beschermd tegen overbelasting	ja

Bereik

Schakelafstand [mm]	12
Reële schakelafstand (Sr) [mm]	12 ± 10 %

Nauwkeurigheid / afwijkingen

Hysterese [% van Sr]	1...15
Schakelpunt drift [% van Sr]	-20...20

KQ5105



Capacitieve sensor

KQ-3120NFNKG

Software / programmering		
Instelmogelijkheden	alleen via IO-Link	
Interfaces		
Communicatie interface	IO-Link	
Type overdracht	COM1 (4,8 kBaud)	
IO-Link revisie	1.1	
SDCI-Norm	IEC 61131-9 CDV	
Profiel	Smart Sensor - SSP 0	Generic Profiled Sensor
	Function	Multiple switching signal
	Function	Process data variable
	Function	Teach channel
SIO-Mode	ja	
Min. procescyclustijd [ms]	100,8	
Ondersteunende DeviceIDs	Bedrijfsaard default	DeviceID 371
Omgevingsvariabelen		
Omgevingstemperatuur [°C]	-25...80	
Beschermklasse	IP 65; IP 67; IP 69K	
Toelatingen / testen		
EMC	EN 61000-4-2	8 kV AD
	EN 61000-4-3	10 V/m
	EN 61000-4-4	2 kV
	EN 61000-4-6	3 V
	EN 55011	klasse B
Trillingsbestendigheid	EN 60068-2-6 Fc	(10...55 Hz) / 1 mm amplitude, oscillatieduur 5 min., 30 min. in iedere richting bij resonantie of 55 Hz
Schokbestendigheid	EN 60068-2-27 Ea	30 g 6 schokken / 11 ms halve sinus (x,y,z)
MTTF [jaren]	717,42	
Mechanische eigenschappen		
Gewicht [g]	36,2	
Behuizing	rechthoekig	
Inbouwwijze	niet-bondig in te bouwen	
Afmetingen [mm]	20 x 7 x 48	
Materialen	PBT; TPE-U; roestvast staal	
Aanwijzen / bedienelementen		
Weergave	schakelstatus	1 x LED, geel
Opmerkingen		
Verpakkingseenheid	1 stuk	

KQ5105



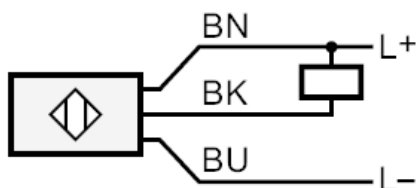
Capacitieve sensor

KQ-3120NFNKG

Elektrische aansluiting

Kabel: 2 m, PUR; 3 x 0,14 mm²

Aansluiting



BK: OUT / IO-Link
Aderkleuren :
BK = zwart
BN = bruin
BU = blauw