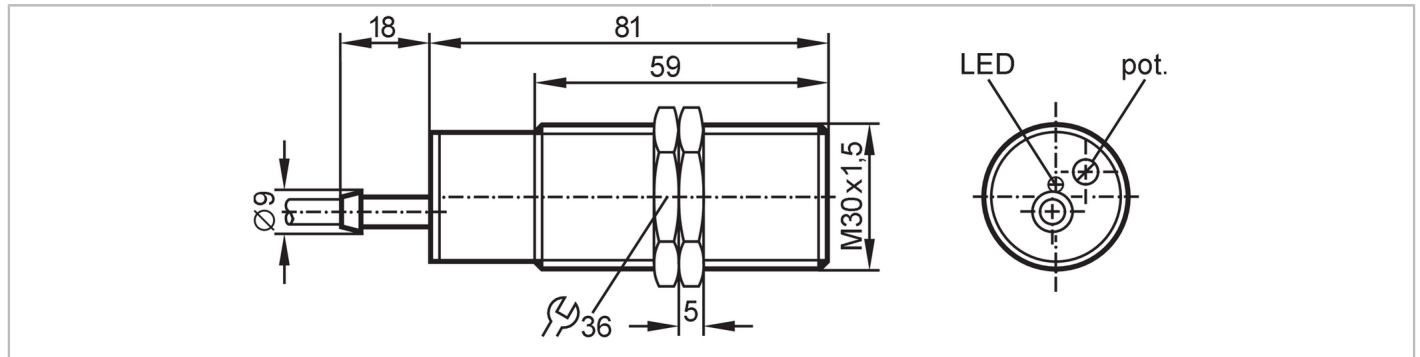


KI5031



Capacitieve NAMUR-sensor

KI-2015-N/NI/6M/1D/1G



Producteigenschappen	
Elektrische uitvoering	NAMUR
Uitgangsfunctie	verbreekcontact
Schakelafstand [mm]	15
Behuizing	cilindrisch schroefdraad
Afmetingen [mm]	M30 x 1,5 / L = 81
Elektrische eigenschappen	
Aansluiting aan schakelversterkers	ja
Schakelversterkers	aansluiting op gecertificeerde intrinsiekveilige circuits met de max. waarden: U = 15 V / I = 50 mA / P = 120 mW
Nominale spanning DC [V]	8,2; (1kΩ)
Aansluitspanning DC [V]	7,5...15
Stroomopname [mA]	< 1; (gesperd; geleidend: > 2,2)
Beschermklasse	II
Meetprincipe	capacitief
Uitgangen	
Elektrische uitvoering	NAMUR
Uitgangsfunctie	verbreekcontact
Schakelfrequentie DC [Hz]	40
Kortsluitvast	ja
Bereik	
Schakelafstand [mm]	15
Schakelafstand instelbaar	ja
Fabrieksinstelling schakelafstand [mm]	15
Reële schakelafstand (Sr) [mm]	15 ± 10 %
Nauwkeurigheid / afwijkingen	
Correctiefactor	glas: 0,4 / water: 1 / keramiek: 0,2 / PVC: 0,2
Hysteresis [% van Sr]	1...15
Schakelpunt drift [% van Sr]	-15...15
Omgevingsvariabelen	
Omgevingstemperatuur [°C]	-20...60

KI5031



Capacitieve NAMUR-sensor

KI-2015-N/NI/6M/1D/1G

Beschermklasse	IP 65
----------------	-------

Toelatingen / testen

Keurmerken	DMT 01 ATEX E 020; TIIS TC15627; IECEx BVS 06.0003	
ATEX-apparaatkenmerk	II 1G Ex ia IIB T6 Ga	
	II 1D Ex ia IIIC T90°C Da	
EMC	EN 60947-5-2	
MTTF [jaren]	841	

Veiligheidsclassificatie

Max. eigencapaciteit [nF]	375,64
Max. zelfinductie [μH]	3

Mechanische eigenschappen

Gewicht [g]	378,5
Behuizing	cilindrisch schroefdraad
Inbouwwijze	niet-bondig in te bouwen
Afmetingen [mm]	M30 x 1,5 / L = 81
Schroefdraadtype	M30 x 1,5
Materialen	behuizing: PBT

Aanwijzen / bedienelementen

Weergave	schakelstatus	1 x LED, geel
----------	---------------	---------------

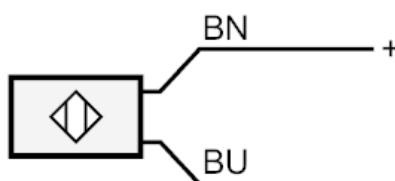
Opmerkingen

Verpakkingseenheid	1 stuk
--------------------	--------

Elektrische aansluiting

Kabel: 6 m, PVC; 2 x 0,5 mm²

Aansluiting



Aderkleuren :
BN = bruin
BU = blauw