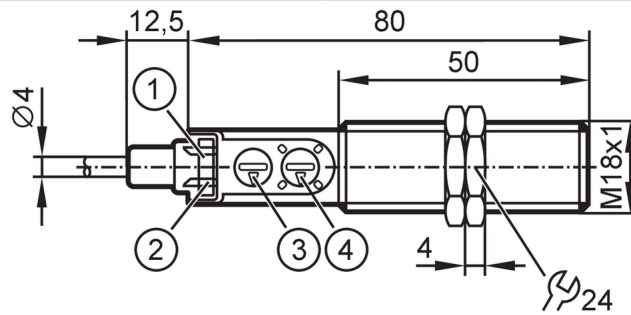


KG6001



Capacitieve sensor

KG-3150NFPKG/PL/2P/IO



- 1 LED geel schakelstatus
- 2 LED groen signaal
- 3 potentiometer Schakelafstand
- 4 potentiometer Schakelfunctie



Producteigenschappen

Elektrische uitvoering	PNP
Uitgangsfunctie	maakcontact / verbreekcontact; (te selecteren)
Schakelafstand [mm]	0,5...30
Communicatie interface	IO-Link
Behuizing	cilindrisch schroefdraad
Afmetingen [mm]	M18 x 1 / L = 92,5

Toepassingsgebied

Bijzondere eigenschappen	Optische instelhelp
Mediumtemperatuur [°C]	-25...110

Elektrische eigenschappen

Voedingsspanning [V]	10...30 DC
Stroomopname [mA]	< 22
Beschermklasse	III
Ompoolbeveiligd	ja

Uitgangen

Elektrische uitvoering	PNP
Uitgangsfunctie	maakcontact / verbreekcontact; (te selecteren)
Max. spanningsval schakeluitgang DC [V]	2,5
Continue stroombelasting van schakeluitgang DC [mA]	200
Schakelfrequentie DC [Hz]	30
Kortsluitbeveiliging	ja
Beschermd tegen overbelasting	ja

Bereik

Schakelafstand [mm]	0,5...30
Schakelafstand instelbaar	ja
Fabrieksinstelling schakelafstand [mm]	15
Reële schakelafstand (Sr) [mm]	15 ± 10 %

KG6001



Capacitieve sensor

KG-3150NFPKG/PL/2P/IO

Nauwkeurigheid / afwijkingen		
Hysterese [% van Sr]		1...15
Schakelpunt drift [% van Sr]		-10...10
Interfaces		
Communicatie interface	IO-Link	
Type overdracht	COM2 (38,4 kBaud)	
IO-Link revisie	1.1	
SDCI-Norm	IEC 61131-9	
Profiel	Smart Sensor - SSP 0	Generic Profiled Sensor
	Function	Device identification
	Function	Multiple switching signal
	Function	Process data variable
	Function	Device diagnosis
SIO-Mode	ja	
Vereiste masterportklasse	A	
Min. procescyclustijd [ms]	20	
IO-Link functionaliteiten (acyclisch)	applicatie specifieke markering; bedrijfsurenteller; maakcontact / verbreekcontact (te parametren); PNP / NPN (parametrierbaar); schakelpunt instelling; Hysterese	
Ondersteunende DeviceIDs	Bedrijfsaard	DeviceID
	default	798
Omgevingsvariabelen		
Omgevingstemperatuur [°C]		-25...80
Beschermklasse	IP 65; IP 67; IP 69K	
Toelatingen / testen		
EMC	EN 61000-4-2	8 kV AD / 4 kV CD
	EN 61000-4-3	10 V/m
	EN 61000-4-4	2 kV
	EN 61000-4-6	10 V
	EN 55011	klasse B
Trillingsbestendigheid	DIN EN 60947-5-2	1 mm amplitude, oscillatieduur 5 min., 30 min. in iedere richting bij resonantie of 55 Hz
Schokbestendigheid	DIN EN 60947-5-2	30 g 6 schokken / 11 ms halve sinus (x,y,z)
UL-goedkeuring	Ta	-25...60 °C
	Enclosure type	Type 1
	industriële voedingen	Limited Voltage/Current
	UL-certificeringsnummer	D004
	File nummer UL	E174191
Mechanische eigenschappen		
Gewicht [g]		71,8
Behuizing	cilindrisch schroefdraad	
Inbouwwijze	niet-bondig in te bouwen	
Afmetingen [mm]	M18 x 1 / L = 92,5	
Schroefdraadtype	M18 x 1	
Materialen	PBT; PC; POM	

KG6001



Capacitieve sensor

KG-3150NFPKG/PL/2P/IO

Aanwijzen / bedienelementen

Weergave	schakelstatus	1 x LED, geel
	in bedrijf	1 x LED, groen
	Instelhulp	8 x LED, groen
Optische instelhulp	ja	

Toebehoren

Leveringsomvang	bevestigingsmoeren: 2
-----------------	-----------------------

Opmerkingen

Verpakkingseenheid	1 stuk
--------------------	--------

Elektrische aansluiting

Kabel: 2 m, PUR, Ø 4 mm; 3 x 0,34 mm²

Aansluiting

