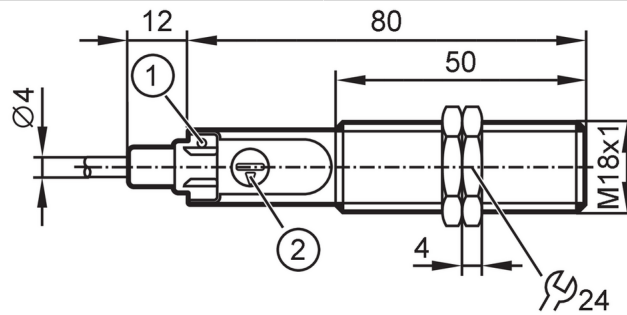


# KG5300



## Capacitieve sensor

KG-3150NANKG/SL/1P/IO



1 LED geel schakelstatus



### Producteigenschappen

Elektrische uitvoering	NPN
Uitgangsfunctie	maakcontact
Schakelafstand [mm]	0,5...30
Communicatie interface	IO-Link
Behuizing	cilindrisch schroefdraad
Afmetingen [mm]	M18 x 1 / L = 92,5

### Toepassingsgebied

Mediumtemperatuur [°C]	-25...110
------------------------	-----------

### Elektrische eigenschappen

Voedingsspanning [V]	10...30 DC
Stroomopname [mA]	< 22
Beschermklasse	III
Ompoolbeveiligd	ja

### Uitgangen

Elektrische uitvoering	NPN
Uitgangsfunctie	maakcontact
Max. spanningsval schakeluitgang DC [V]	2,5
Continue stroombelasting van schakeluitgang DC [mA]	200
Schakelfrequentie DC [Hz]	30
Kortsluitbeveiliging	ja
Beschermd tegen overbelasting	ja

### Bereik

Schakelafstand [mm]	0,5...30
Schakelafstand instelbaar	ja
Fabrieksinstelling schakelafstand [mm]	15
Reële schakelafstand (Sr) [mm]	15 ± 10 %

### Nauwkeurigheid / afwijkingen

Hysterese [% van Sr]	1...15
----------------------	--------

# KG5300



## Capacitieve sensor

KG-3150NANKG/SL/1P/IO

Schakelpuntdrift	[% van Sr]	-15...15
------------------	------------	----------

### Interfaces

Communicatie interface	IO-Link	
Type overdracht	COM2 (38,4 kBaud)	
IO-Link revisie	1.1	
SDCI-Norm	IEC 61131-9	
Profiel	Smart Sensor - SSP 0	Generic Profiled Sensor
	Function	Device identification
	Function	Multiple switching signal
	Function	Process data variable
	Function	Device diagnosis
SIO-Mode	ja	
Vereiste masterportklasse	A	
Min. procescyclustijd	[ms]	20
IO-Link functionaliteiten (acyclisch)	applicatie specifieke markering; bedrijfsurenteller; maakcontact / verbreekcontact (te parametren); PNP / NPN (parametrierbaar); schakelpunt instelling; Hysterese	
Ondersteunende DeviceIDs	<b>Bedrijfsaard</b>	<b>DeviceID</b>
	default	795

### Omgevingsvariabelen

Omgevingstemperatuur	[°C]	-25...80
Beschermklasse	IP 65; IP 67; IP 69K	

### Toelatingen / testen

EMC	EN 61000-4-2	30 kV AD / 4 kV CD
	EN 61000-4-3	10 V/m
	EN 61000-4-4	2 kV
	EN 61000-4-6	10 V
	EN 55011	klasse B
Trillingsbestendigheid	DIN EN 60947-5-2	1 mm amplitude, oscillatieduur 5 min., 30 min. in iedere richting bij resonantie of 55 Hz
Schokbestendigheid	DIN EN 60947-5-2	30 g 6 schokken / 11 ms halve sinus (x,y,z)
MTTF	[jaren]	1269
UL-goedkeuring	Ta	-25...60 °C
	Enclosure type	Type 1
	industriële voedingen	Limited Voltage/Current
	UL-certificeringsnummer	D004
File nummer UL	E174191	

### Mechanische eigenschappen

Gewicht	[g]	62
Behuizing	cilindrisch schroefdraad	
Inbouwwijze	niet-bondig in te bouwen	
Afmetingen	[mm]	M18 x 1 / L = 92,5
Schroefdraadtype	M18 x 1	
Materialen	PBT; PC; POM	
Aandraaimoment	[Nm]	8

### Aanwijzen / bedienelementen

Weergave	schakelstatus	1 x LED, geel
----------	---------------	---------------

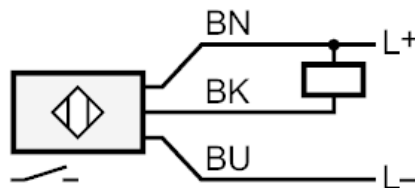
# KG5300



## Capacitieve sensor

KG-3150NANKG/SL/1P/IO

Toebehoren	
Leveringsomvang	bevestigingsmoeren: 2
Opmerkingen	
Verpakkingseenheid	1 stuk
Elektrische aansluiting	
Kabel: 2 m, PUR, Ø 4 mm; 3 x 0,34 mm <sup>2</sup>	
Aansluiting	



BK:           OUT / IO-Link  
Aderkleuren :  
BK =        zwart  
BN =        bruin  
BU =        blauw